

COOLIUS

Y50

Klímarendszer szerviz egység R1234yf hűtőanyaghoz

Használati kézikönyv

(HU) Az eredeti felhasználói kézikönyv fordítása



Bevezetés

Kedves Vásárlónk!

Köszönjük, hogy megvásárolta ezt a terméket.

Ezen állapot és a biztonságos üzemeltetés biztosítása érdekében tartsa be ezen használati utasítást!

Olvassa el a teljes használati utasítást, mielőtt a gépet az első alkalommal használatba veszi. Tartsa be az összes használati és biztonsági utasítást!

Minden cégadat és terméknév az adott tulajdonos kereskedelmi védjegye. Minden jog fenntartva.

Amennyiben kérdése van, forduljon az adott ország szerviz partneréhez *Lásd a következő fejezetet: 9 Kapcsolat és támogatás, oldalszám 42.*

Ez a gép megfelel a hatályos EU irányelveknek.

2014/68/EU (PED)

2006/42/EU

2014/30/EU

2014/35/EU

A megfelelőségi nyilatkozat innen beszerezhető: www.coolius-ac.com

WOW! Würth Online World GmbH

Via della Punta 6/2

48018 Faenza (RA)

Olaszország



Tartalomjegyzék

1	Fontos megjegyzések a használati utasításhoz	5
	A jelen használati kézikönyv célja:	5
	Nyilatkozat	5
1.1	Fontos információk a hűtőanyagról	6
	Biztonsági besorolás és információk a hűtőanyagról:	6
1.2	Jelzések	7
1.3	Rendeltetésszerű használat	7
2	Fontos biztonsági utasítások	7
2.1	Kifejezéstár	7
2.2	Általános biztonsági szabályok	8
2.3	Hűtőanyagok kezelésére vonatkozó irányelvek	8
2.4	Biztonsági eszközök	9
2.5	Nem kondenzálható gázkieresztő	9
2.6	Biztonsági szellőző rendszer	9
2.7	Munkakörnyezet	9
3	A gép használata	10
3.1	Kicsomagolás és az elemek ellenőrzése	10
3.2	Gépleírás	10
3.2.1	Vezérlőpult	10
3.2.2	A gép	11
3.2.3	Szállítózár	12
3.3	A gép kezelése	12
3.4	Be-/kikapcsolás és leállítás	12
4	Előkészítés a használatra és beállítások	13
4.1	A gép indítása	13
	A gép első bekapcsolása	13
4.2	Nyomtató használata	14
	A gép aktiválása	14
4.3	Programválasztás	15
	A menütartalmak áttekintése	15
4.4	A szerviz jelentés letöltése	16
4.5	Beállítás	18
4.5.1	Gépbeállítások	18
4.5.2	Idő-dátum	19
4.5.3	Cégadatok	20
4.6	Automatikus belső öblítés	20
4.7	Karbantartási üzenetek	21
4.8	Hibaüzenetek	21
4.9	Tartálytöltés	22
5	Programok	24
5.1	Olajtartó csere	24
5.2	Teljes automata	25
5.3	Klíma adatbázis	27
5.4	Tulajd. adatbázis	28
5.4.1	Jármű létrehozása	28
5.4.2	Jármű kiválasztása	29
5.4.3	Mentett jármű módosítása vagy törlése	29

5.5	Program nyitás	30
5.5.1	Folyamat-beállítás	30
	Helyreállítás	30
	Nitrogén teszt	30
	Vákuum	32
5.5.2	Klímateszt	33
5.6	Klímaöblítés (AKTIVÁLÓ KÓD szükséges)	33
6	Karbantartás	35
6.1	Üzemi előzmények	35
6.2	Következő szerviz	35
6.3	Számláló helyreáll. (AKTIVÁLÓ KÓD szükséges)	36
6.4	Szűrőcsere	36
6.5	Vákuum szivattyú olaj csere	37
6.6	Jelentés	38
6.7	Mérleg visszaállítás	38
6.7.1	Hűtőanyag mérleg	38
6.7.2	Hulladék olaj mérleg	39
7	Műszaki jellemzők	39
8	Ártalmatlanítás	41
8.1	Tárolás hosszú időn keresztül	41
8.2	Használt folyadékok eltávolítása	41
8.3	A csomagolóanyag ártalmatlanítása	41
8.4	A régi egység leselejtezése	41
9	Kapcsolat és támogatás	42
9.1	Szerviz Portál COOLIUS-AC.COM	42

1 Fontos megjegyzések a használati utasításhoz

A **COOLIUS Y50** (a gép) úgy lett tervezve és gyártva, hogy hosszú távú, nagyfokú megbízhatósággal és maximális biztonsággal üzemeljen a felhasználó számára.



Ez a használati kézikönyv a gép részét képezi.

Használat előtt alaposan olvassa el.

- A felhasználó felelős a gép megfelelő, a jelen használati kézikönyvben szereplő utasítások szerinti használatáért.
- A gyártó nem vállal felelősséget személyek, állatok és/vagy tárgyak sérüléséért, amely a jelen használati kézikönyvben szereplő utasításoktól eltérő, nem rendeltetésszerű használatból ered.
- A gyártó fenntartja a jogot arra, hogy előzetes értesítés nélkül műszaki és esztétikai változtatásokat hajtson végre a gépen.

A jelen használati kézikönyv célja:

- a felhasználót ellátja az egység használatához szükséges összes információval, a vásárlástól kezdve a gép ártalmatlanításáig.
- maximálisan támogassa a gép használatát és karbantartását végző személyzetet.

Ha konkrét információkat szeretne megtudni, illetve műszaki segítségre vagy alkatrészekre van szüksége, forduljon az adott ország szerviz partneréhez.

Nyilatkozat



Ezt a kézikönyvet gondosan állítottuk össze. Ha azonban hiányosságot vagy pontatlanságot észlel, írásban tájékoztassa az országos szervizpartnert.

A gyártó nem vállal felelősséget a műszaki vagy tipográfiai hibákért, és fenntartja a jogot arra, hogy bármikor előzetes értesítés nélkül módosítsa a terméket és a használati kézikönyvet.

A dokumentumban szereplő ábrák eltérhetnek a kézikönyvvel együtt szállított géptől.

1.1 Fontos információk a hűtőanyagról



Megjegyzés: Az itt szereplő információk a kézikönyv nyomtatásakor aktuálisak.



Figyelmeztetés! A gépet kizárólag az R1234yf-hoz terveztük. A kivétel megfelel az EN 378:2016 európai szabvány összes irányelvének

Biztonsági besorolás és információk a hűtőanyagról:

A hűtőanyag az E melléklet (normatíva) E.1 táblázatában (A hűtőanyagok megnevezése), az EN 378-1:2008 + A1: 2010 (E) (EN 378-1:2011) európai szabványban szerepel.

- PROPANE sorozat: 1234yf (2,3,3,3-tetrafluoro-1-propén $\text{CF}_3\text{CF}=\text{CH}_2$)
- Biztonsági csoport: A2L
- PED folyadékcsoporthoz: 1



A hűtőanyag (R) 1234yf (HFO) besorolása GYÚLÉKONY
A hűtőanyag a gyártótól függően eltérő elnevezésű lehet!



A hűtőanyaggal kapcsolatos összes információ a BIZTONSÁGI ADATLAPON található az 1907/2006 (EK) (MSDS) jogszabály szerint.

A BIZTONSÁGI ADATLAPOT (MSDS) át kell adni a gépet használó kezelő(k)nek/alkalmazott(ak)nak!

A VESZÉLYEK AZONOSÍTÁSA

1272/2008 sz. SZABÁLYOZÁS (EC) szerinti besorolás Gyúlékony gázok 1

- H220 Rendkívül gyúlékony gáz.
- Nyomás alatt lévő gáz Cseppfolyósított gáz
- H280 Nyomás alatt lévő gázt tartalmaz, amely hő hatására robbanhat.

67/548/EGK vagy 1999/45/EK irányelvek

- F+ Rendkívül gyúlékony
- R12 Rendkívül gyúlékony.

A tartálycímke elemeire vonatkozó 1272/2008 sz. SZABÁLYOZÁS (CE)

Veszély piktogramok:

Jelzőszó: **Veszély**



Veszély-mondatok:

- H220 Rendkívül gyúlékony gáz.
- H280 Nyomás alatt lévő gázt tartalmaz, amely hő hatására robbanhat.

Óvintézkedésre vonatkozó mondatok:

- P281 Személyi védőfelszerelés szükség szerinti használata.
P210 Tartsa távol hőtől/sziktától/nyílt lángtól/forró felületektől. Tilos a dohányzás.
P260 Ne lélegezze be a port/párát/gázt/ködöt/gőzöket/permetet.
P308 + P313 Kitétség és érintétség ESETÉN: Hívjon orvost.
P410 + P403 Védje a napsugárzástól. Tárolja jól szellőző helyen.

67/548/EGK vagy 1999/45/EK IRÁNYELVEK Jelölés(ek):

- R-mondat(ok): R12 Rendkívül gyúlékony.
S-mondat(ok): S 9 Tárolja a tartályt jól szellőző helyen.
S16 Tartsa távol a gyújtóforrásoktól – Tilos a dohányzás.



1.2 Jelzések



Ez a biztonsági figyelmeztető jelzés azt jelzi, hogy az üzenet a személyes biztonságra vonatkozik. A munkahelyi veszély, a figyelmeztetés és a vigyázat a veszély mértékét jelzik. Ha nem tartja be pontosan az utasításokat, személyi sérülés és/vagy anyagi kár keletkezhet.



Ne használja a gépet, ha nem olvasta el és nem értette meg a következő biztonsági elemeket. Olvassa el a teljes használati kézikönyvet.

1.3 Rendeltetésszerű használat

A gépet kizárólag az autóiipari klímarendszer karbantartására használják.



Vigyázat! *Sérülésveszély áll fenn a nem rendeltetésszerű használat miatt.*

Ezt a gépet kizárólag szakképzett személyek használhatják. A felhasználóknak ismerniük kell a hűtés, a hűtőrendszer és a hűtőanyagok alapjait, valamint a nagy nyomású egység által okozott potenciális veszélyeket.

2 Fontos biztonsági utasítások

A felhasználónak követnie kell „az általános biztonsági szabályokat”, és a gépet „rendeltetésszerűen”, a használati kézikönyv utasításai szerint kell használnia.

Ezért a felhasználó nincs kitéve semmilyen kockázatnak, ha az alábbi biztonsági szabályokat betartja, és a gépet rendeltetésszerűen használja és tartja karban.

2.1 Kifejezéstár

- **Gép:** Az a gép, amelyre a jelen használati kézikönyv vonatkozik.
- **Hűtőanyag:** Az azonosító címkén szereplő folyadék.
- **Klímarendszer:** A járműben lévő klímarendszer.
- **Külső palack:** A belső tartály megtöltésére szolgáló új hűtőanyag.
- **Belső tartály:** Hűtőanyag tárolására szolgáló tartály.
- **Eljárás:** Egy adott funkció végrehajtása (pl. helyreállítás).
- **Ciklus:** Több eljárás végrehajtása.
- **Helyreállítás:** A hűtőanyag helyreállítása bármilyen állapotban és annak tárolása a klímarendszeren kívüli tárolóban, anélkül, hogy feltétlenül valamilyen elemzést vagy kezelést végezne.
- **Újrahasznosítás:** A szennyezőanyagok olajváltással történő csökkentése a használt hűtőanyagokban; nem kondenzálható anyagok helyreállítása és azok egyszeri vagy többszöri átvezetése olyan elemeken, amelyek lehetővé teszik a nedvesség, a savasság és a gázok csökkentését.
- **Ártalmatlanítás:** A hűtőanyag helyreállítása, hogy azt utána szétosztás vagy kezelés céljából azt tárolják.
- **Vákuum:** Az a fázis, amelyben a levegőt és a nedvességet kizárólag vákuum szivattyú segítségével eltávolítják a klímarendszerből.
- **Olajtöltés:** Olaj bejuttatása a klímarendszer belsejébe azzal a céllal, hogy fenntartsuk a gyártó által előírt olajmennyiséget.
- **UV festék töltése:** UV festék betöltése a klímarendszerbe azzal a céllal, hogy UV-lámpa segítségével észlelje az esetleges szivárgásokat.

- **Hűtőanyag töltése:** Az a fázis, amely során hűtőanyagot juttatnak a klímarendszerbe a gyártó által előírt mennyiségben.
- **Öblítés:** a klímarendszer vagy elemeinek tisztítása céljából folyékony hűtőanyaggal öblítik ki; ehhez különleges eszköz és adapterek kellenek.
- **Nitrogén nyomástereszt:** Nitrogén betöltése a klímarendszerbe azzal a céllal, hogy észlelje az esetleges szivárgásokat.

2.2 Általános biztonsági szabályok

- Ezt a gépet kizárólag SZAKKÉPZETT SZEMÉLYEK használhatják. A felhasználóknak ismerniük kell a hűtés, a hűtőrendszer és a hűtőanyagok alapjait, valamint a nagy nyomású egység által okozott potenciális veszélyeket.
- Alapvetően fontos, hogy mindig felügyelet alatt tartsa a gépet.
- NE módosítsa a védőeszközöket
- NE használjon olyan külső tartályokat vagy egyéb tárolókat, amelyek nem lettek jóváhagyva, vagy amelyekről hiányoznak a biztonsági szelepek.
- NE használja a gépet nyílt lánghoz és forró felületekhez közel. Magas hőmérsékleten a hűtőanyag lebomlik, mérgező és vegyi anyagokat bocsát ki, amelyek veszélyesek a felhasználókra és a környezetre nézve.
- Alapvetően fontos, hogy csak az azonosító címkén feltüntetett hűtőanyagot használja. Más típusú hűtőanyaggal való keverés súlyos kárt tesz a hűtőrendszerben és a gépben.
- Viseljen kesztyűt és védőszemüveget - a hűtőanyaggal való érintkezés vakságot és egyéb fizikai sérülést okozhat.
- Kerülje a hűtőanyagokból származó gőzök belélegzését és a hűtőanyag bőrre kerülését.
- Ne kapcsolja be a gépet, ha azt azonnal nem használja. Szüntesse meg az áramellátást, mielőtt a gépet hosszabb ideig nem használja.
- **Figyelem:** Gondoskodjon arról, hogy minden szelep zárva legyen, mielőtt a gépet és a klímarendszert külső tartályra csatlakoztatja.
- **Figyelem:** Gondoskodjon arról, hogy a folyamat be legyen fejezve és minden szelep el legyen zárva, mielőtt a gépet lecsatlakoztatja.
- **Figyelem:** Az összes rugalmas tömlőben nagy nyomás alatt lévő hűtőanyag található. Legyen nagyon óvatos a szerviztömlők lecsatlakoztatásakor.
- **Figyelem:** A hűtőanyagot tartalmazó gép és klímarendszer sűrített levegővel nem tesztelhető. A levegő és a hűtőanyag bizonyos elegye nagy nyomáson gyúlékonyak bizonyult. Ezek az elegyek potenciálisan veszélyesek, valamint tűz- és robbanásveszély áll fenn, amely személyi sérülést és vagyoni károkat okozhat.
További orvosi és biztonsági információk az olajok és a hűtőanyagok gyártóitól szerezhetők be.

2.3 Hűtőanyagok kezelésére vonatkozó irányelvek

Óvintézkedések a hűtőanyag tárolásához

A rendszerből eltávolítandó hűtőanyagot óvatosan kezelje, hogy megelőzze vagy minimálisra csökkentse a különböző hűtőanyagok keveredését.

A hűtőanyag tárolására használt tartályban csak adott hűtőanyagot töltsön, nehogy a különböző hűtőanyagok keveredjenek.

Újrahasznosítási kapacitás

Az újrahasznosító gép szűrőrendszerét rendszeresen cserélje, hogy az újrahasznosító gép hatékonyságát megőrizze.

Általános megjegyzések

Mielőtt a hűtőanyagot újra a rendszerbe juttatja, ürítse ki és tisztítsa meg a rendszert.

Hogy a rendszer biztosan mentes legyen a szennyezőanyagoktól a hűtőanyag bejuttatása előtt, kövesse a jelen használati kézikönyvben szereplő összes eljárást.

Rendszeresen tisztítsa meg és tartsa karban a gépet, különösen akkor, amikor nagyon szennyezett hűtőanyagot használ: rendkívül fontos, hogy az előző műveletből származó szennyeződést ne vigye át a következő műveletekre.

2.4 Biztonsági eszközök

A gép fel van szerelve az európai irányelvek által előírt biztonsági eszközökkel:

- Elektromos biztonsági kapcsoló
- Biztonsági szelep



Vigyázat! Sérülésveszély manipulálás miatt.
NE MÓDOSÍTSA A BIZTONSÁGI ESZKÖZÖKET.

2.5 Nem kondenzálható gázkieresztő

Egy nem kondenzálható gázkieresztő szelep van felszerelve, amely lehetővé teszi ezen gázok kiengedését. A nem kondenzálható gázkieresztő szelep zajt kelthet.



Figyelmeztetés! Sérülésveszély a nagy nyomás alatt lévő gázok kijutása miatt.
Soha ne érintkezzen a kieresztő szeleppel!

2.6 Biztonsági szellőző rendszer

A gépet a gyúlékonynak minősített 1234yf hűtőanyaghoz terveztük.

Ennélfogva a gép olyan biztonsági szellőző rendszerrel van felszerelve, amelynek az a feladata, hogy a kör szivárgása esetén elkerülje a hűtőanyag tokok képződését.

A ventilátor bemeneti rácsának eltorlaszolása tilos.

A felhasználó köteles figyelemmel kísérni a biztonsági szellőző rendszert, és a rendszer nem megfelelő működése esetén ki kell kapcsolnia azt.

Ezenkívül a belső tartály megfelelően zárt elektromos szeleppel van felszerelve, amely csak akkor működik, ha a gép BE van kapcsolva.

2.7 Munkakörnyezet

- A gépet nyitott környezetben vagy jó szellőzővel ellátott helyeken (óránként legalább 4 levegőcsere) szabad használni.
- Az egység maximum 1000 m tengerfeletti magasságon, +10 és +49 °C közötti hőmérséklettartományban, +40 °C-on maximum 50%-os páratartalom mellett való használatra tervezett. Védje a gépet a közvetlen napsugárzás, az eső stb. ellen.
- Megfelelően megvilágított helyen használja.

3 A gép használata

3.1 Kicsomagolás és az elemek ellenőrzése

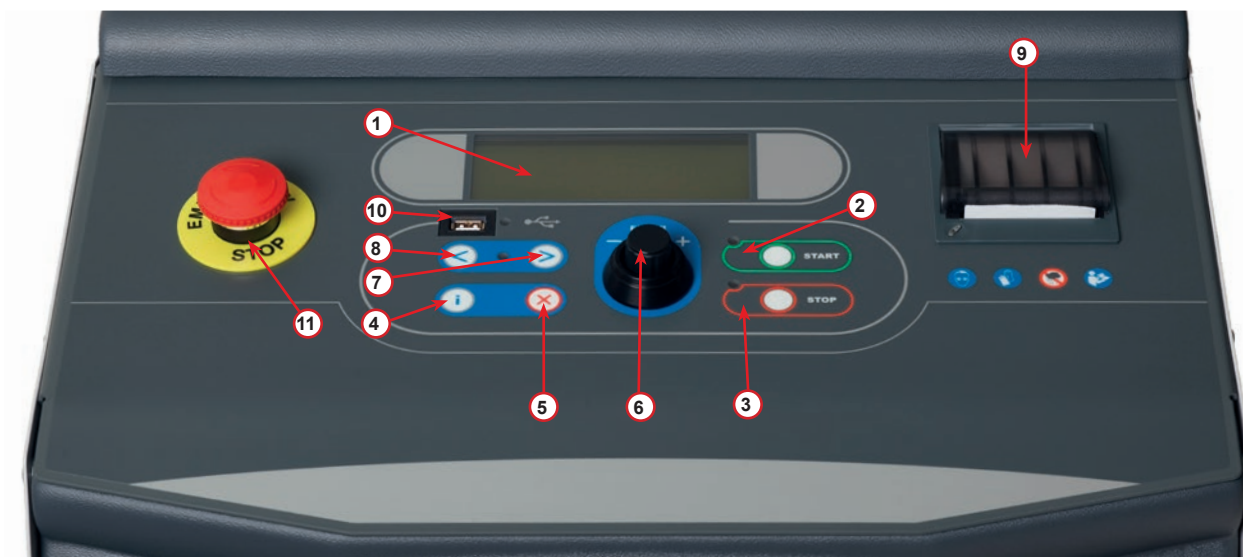
Távolítsa el a gép csomagolását, és ellenőrizze a következő elemek meglétét:

- EC/PED dokumentáció

3.2 Gépleírás

3.2.1 Vezérlőpult

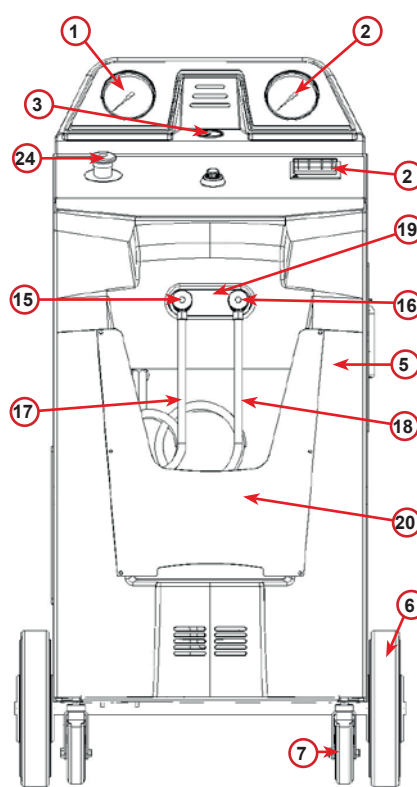
1. Kijelző
2. START gomb / LED
3. STOP gomb / LED
4. Információs gomb (i)
5. Törlés gomb (X)
6. COOLIUS SELECT ENTER gombbal / LED
7. Jobb gomb / LED
8. Bal gomb / LED
9. Nyomtató
10. USB-port
11. Gomba alakú biztonsági kapcsoló



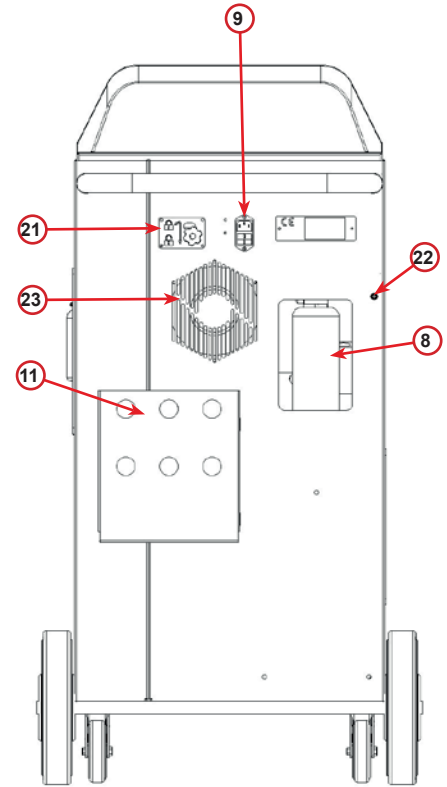
001. ábra Vezérlőpult

3.2.2 A gép

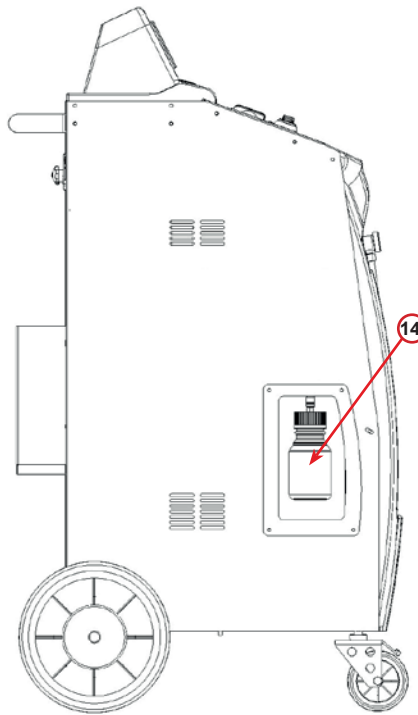
- 1 LP nyomásjelző
- 2 HP nyomásjelző
- 3 Belső tartály nyomásmérő
- 4 Nyomtató
- 5 Első fedél
- 6 Hátsó kerék
- 7 Első kerék fékkel
- 8 Szárító szűrő
- 9 Főkapcsoló
- 10 Tartály PAG olajnak 250 ml
- 11 Tárolódoboz tartozékoknak
- 12 Tartály POE olajnak 250 ml
- 13 Tartály UV szivárgás adaléknak 100 ml
- 14 Tömített palack leeresztett olajnak 250 ml
- 15 LP gyorscsatlakozó
- 16 HP gyorscsatlakozó
- 17 LP tömlő
- 18 HP tömlő
- 19 Megkerülő
- 20 Első fedél
- 21 Mérlegemelő gomb
- 22 Bemeneti port nyomástereszt
- 23 Biztonsági szellőző rendszer bemeneti rácsa
- 24 Gomba alakú biztonsági kapcsoló



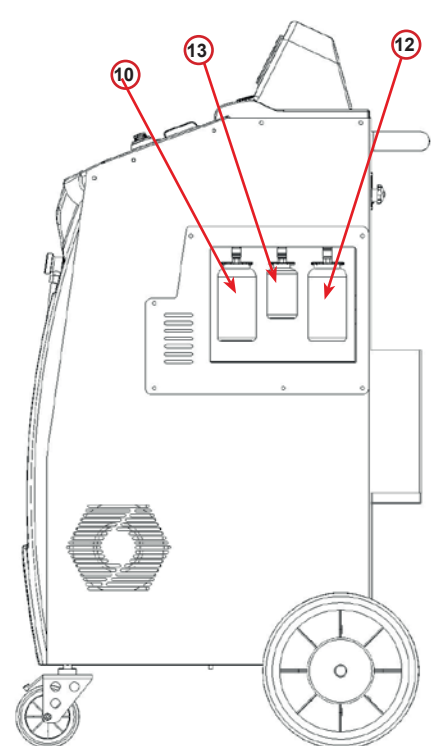
002. ábra Előlnézet



003. ábra Hátlónézet



004. ábra Bal oldali nézet



005. ábra Jobb oldali nézet

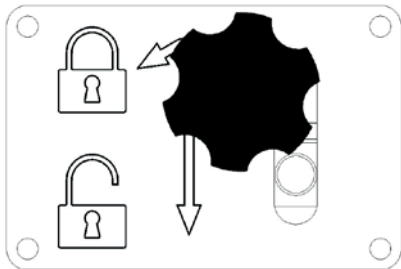


Figyelem! A gép károsodása.
A leeresztett olaj palack tömítve van!
Zárja le a tartályt a sapka teljes becsavarásával!
A helytelen illeszkedés miatt az egység nem megfelelően működhet!

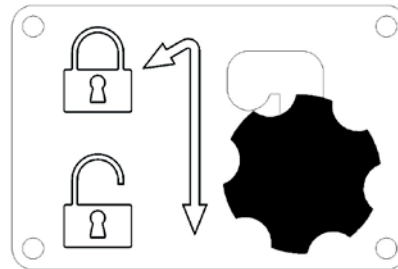


3.2.3 Szállítózár

A szállítózár rögzíti a belső hűtőanyag-tartály mérlegét, és megvédi azt a szállítás közbeni károsodás ellen.



007. ábr. Mérleg zárva



008. ábr. Mérleg nyitva, munkahelyzet

Figyelem! A mérleg szállítás közben sérülhet
A szállítózárát zárja le az A/C szervizegység szállítása előtt.

Nyitás

Csavarozza ki a szállítózár csillagfogantyús csavarját.
Emelje meg a csillagfogantyús csavart, majd mozgassa jobbra és lefelé a nyitott helyzetbe.
Kissé szorítsa meg a csillagfogantyús csavart.

Zárás

Csavarozza ki a csillagfogantyús csavart.
Mozgassa a csillagfogantyús csavart felfelé, majd balra a zárt helyzetbe.
Kissé szorítsa meg a csillagfogantyús csavart.

3.3 A gép kezelése

Annak ellenére, hogy a legnehezebb elemeket a telephelyen összeszereltük, hogy a gravitációs központ alacsonyabb legyen, a billenés kockázata nem védhető ki teljes mértékben.

A gép mozgatása négy kerékkel történik.

Talajon a gép döntve és a súlyt a két hátsó kerékre helyezve mozgatható.

3.4 Be-/kikapcsolás és leállítás

Indítás: Helyezze a főkapcsolót a BE állásba (I)

Leállítás: Helyezze a főkapcsolót a KI állásba (O)



Figyelem! A gép károsodása.
Ne a vezeték kihúzásával kapcsolja ki a gépet!

4 Előkészítés a használatra és beállítások

4.1 A gép indítása

Nyomja meg a bekapcsoló gombot (I) a gép bekapcsolásához.
Bekapcsol a szellőző biztonsági rendszere.

A gép első bekapcsolása

A kijelző nyelvének kiválasztása

Fordítsa el a COOLIUS SELECT-et a nyelv kiválasztására,
majd nyugtázza az ENTER gombbal.

A nyelv kiválasztása után kétféleképpen használhatja a gépet.

1. Demó mód

Most aktiválhatja a gépet, vagy demó módban dolgozhat.

MEGJEGYZÉS: Minden funkció teljes mértékben használható, kivéve az „Idő-dátum” menüt, amely nem áll rendelkezésre.

1. Nyomja meg a **STOP** gombot a gép DEMÓ MÓDBAN való használatához. (A gép indítása és az aktiválási eljárás kihagyása).
 - A kijelzőn a napok száma látható addig a dátumig, amikor a gép használatához aktiválásra van szükség.
2. Nyomja meg a **START** gombot a készenléti módba váltáshoz.

2. A gép aktiválása

1. Nyomja meg a **START** gombot a gép aktiválásához.

MEGJEGYZÉS: Az első bekapcsolástól számított 10 nap elteltével a kijelzőn csak ez a képernyőfelvétel látható az indításkor.

2. Az aktiváláshoz lépjen a www.coolius-ac.com weboldalra, vagy hívja a +497940981888188-as forródrótot a kijelzőn szereplő sorozatszámhoz tartozó AKTIVÁLÓ KÓD lekéréséhez (ebben az esetben a sorozatszám AA000000).
3. Nyomja meg a **START** gombot az aktiválás folytatásához.
4. Nyomja meg a **STOP** gombot az aktiválási folyamat kihagyásához és **indítsa** el a gépet DEMÓ MÓDBAN.

MEGJEGYZÉS: A **STOP** gomb csak akkor elérhető, ha legalább egy nap van hátra a DEMÓ MÓDBAN, ellenkező esetben az aktiválás kötelező és csak a **START** gomb elérhető.

Válasszon:

Nyelv 03

“START” a gép
aktiválása.

www.coolius-ac.com

A gép üzemel
most DEMÓ MÓDBAN!

Hátralévő napok 10

AKTIVÁLÓ KÓD lekérés
regisztráció:
AA000000

www.coolius-ac.com

A gép aktiválása

A következő eljáráshoz szükség van az AKTIVÁLÓ KÓDRA.

1. A **COOLIUS SELECT**-en írja be az AKTIVÁLÓ KÓDOT.
Ha kész, nyugtázza a **START** gombbal.
 - Ha az AKTIVÁLÓ KÓD téves, ismételje meg a leírt eljárás alapján.
 - Ha az AKTIVÁLÓ KÓD helyes, nyomja meg a **START** gombot a nyugtázáshoz.
 - A gép aktiválódik és a készenléti mód látható.

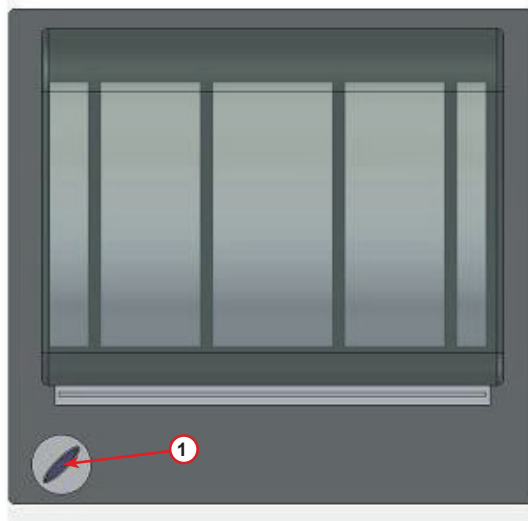
```
-  
A  
34567890 BCDEFGHIJK
```

```
COOLIUS Y50  
  
01-01-2018 10:20:30
```

4.2 Nyomtató használata

A gép beépített roll-up nyomtatójával kinyomtathatók a járműadatok és a karbantartási munka eredményei.

- Papír szélessége: W 58 mm
- Átmérő: D 40 mm
- Papírbetöltés ①



006. ábra roll-up nyomtató

A folyamat előtt:

Fordítsa el a **COOLIUS SELECT**-et a karakter kiválasztásához, majd nyugtázza az **ENTER** gombbal.

Max. 20 karakter (rendszám, alváz stb...).

A folyamat végén:

Nyomja meg a **START** gombot a nyomtatáshoz.

Nyomja meg a **STOP** gombot a befejezéshez.

```
AUTÓ ADATAI :_  
C  
567890 AB DEFGHIJKLM
```

```
"START"-tal szerviz-  
jelentést nyomtat
```

4.3 Programválasztás

Nyomja meg az **i** gombot az elérhető hűtőanyag ellenőrzésére.

Nyomja meg az **i** gombot a készenléti módba való visszatéréshez.

Nyomja meg az **ENTER** gombot egy menüelem kiválasztásához.

Elérhető mennyiség:	
Hűtőanyag	g. // // //
01-01-2018	10:20:30

Fordítsa el a **COOLIUS SELECT**-et a kívánt program kiválasztásához.

Az ikon **■** a kurzor jelenlegi helyét mutatja.

Az ikonok száma a szinten elérhető menüpontok számát jelenti.

Teljes automata
<input type="checkbox"/> <input type="checkbox"/> <input checked="" type="checkbox"/> <input type="checkbox"/> <input type="checkbox"/>

A menütartalmak áttekintése

1. EGYÉB KIVÁLASZTÁSOK

- SZERVIZ
- KLÍMATESZT
- KLÍMAÖBLÍTÉS
- OLAJTARTÓ CSERE
- GÉPBEÁLLÍTÁSOK
- IDŐ-DÁTUM
- CÉGADATOK
- MÉRLEG VISSZAÁLLÍTÁS
- KARBANTARTÁS

2. KLÍMA ADATBÁZIS

3. TELJES AUTOMATA

4. PROGRAM NYITÁS

5. TARTÁLYTÖLTÉS

4.4 A szerviz jelentés letöltése

Az új évben az első bekapcsolástól kezdve a kijelzőn ez látható:

Letöltés
SZERVIZADATOK!

Nyomja meg a **STOP** gombot az átugráshoz vagy a **START** gombot a letöltéshez.

MEGJEGYZÉS: Ha az adatokat még nem töltötte le és nem törölte, a 3. évben csak a **START** elérhető. Ez esetben a **STOP** gomb aktívvá tételéhez legalább egy év adatait törölni kell.

Erősítse meg a **START**-tal, ezután a kijelzőn ez látható:

Adja meg a jelszót: **200200**

MEGJEGYZÉS: A jelszó bármikor használható az **Egyéb kiválasztások > SZERVIZ** részben

–
A
34567890 BCDEFGHIJK

Ezután a kijelzőn ez látható:

Kapcsolja be a **COOLIUS SELECT**-et a letöltésre szánt év kiválasztásához, majd erősítse meg a **START**-tal, és a kijelzőn ez látható:

Tegyen be egy üres USB-t.

MEGJEGYZÉS: Az USB-eszköz fájlrendszere FAT32 legyen; ha nem, formázza.

Tegyen be egy USB-t!

A letöltés megkezdődik, amikor az eszközt a rendszer észleli, és a kijelzőn ez látható:

A képernyő utolsó sora a letöltés folyamatát jelzi.

MEGJEGYZÉS: A folyamat közben ne húzza ki az USB-eszközt, hogy az és a gép ne sérüljön.

Letöltés!
Kérem, várjon!
Rögzítés xx/XX

A letöltés befejezésekor a kijelzőn ez látható:

Letöltés
Befejezve!
Vegye ki az USB-t

Húzza ki az USB-eszközt, és a kijelzőn ez látható:

Nyomja meg a **START** gombot az adatok törléséhez, vagy nyomja meg a **STOP** gombot a kilépéshez és az adatok gépen való tárolásához.

Ev 2018
Adattörlés?
Erősítse meg: "START"

FONTOS MEGJEGYZÉS:

Az adatok törlése előtt gondoskodjon arról, hogy a letöltött fájlt biztonságosan tárolja. A törlési folyamat nem visszafordítható!!

MEGJEGYZÉS: Ha az adatokat még nem töltötte le és nem törölte, a 3. évben a "STOP" gomb nem elérhető, és aktiválásához legalább egy év adatait törölni kell.

Erősítse meg a **START**-tal, és a kijelzőn ez látható:

Erősítse meg a **START**-tal, vagy a **STOP** gombbal lépjen vissza az előző képernyőre.

Adattörlés?
Erősítse meg újra!

Erősítse meg a **START**-tal, és a kijelzőn ez látható:

Várjon néhány másodpercet. A választott évhez tartozó rögzített adatok most törlésre kerülnek.

Kérem, várjon!

4.5 Beállítás

4.5.1 Gépbeállítások

Az eljárással beállítható a gép.

Fordítsa el a **COOLIUS SELECT**-et a GÉPBEÁLLÍTÁSOK kiválasztásához. A nyugtázáshoz nyomja meg az **ENTER** gombot.

Helyreállítási adatok:

- 1 Az adatok a jegyen szerepelnek (hűtőanyag mennyisége és olaj).
- 0 Az adatok nem lesznek nyomtatva.

Fordítsa el a **COOLIUS SELECT**-et az 1 vagy a 0 kiválasztásához.

A nyugtázáshoz nyomja meg az **ENTER** gombot.

Maradék hűtőanyag ellenőrzés:

Az alapértelmezett érték alkalmazásra kerül:

KLÍMA ADATBÁZIS és TELJES AUTOMATA

A beállításhoz fordítsa el a **COOLIUS SELECT**-et. A nyugtázáshoz nyomja meg az **ENTER** gombot. Megjelenik a következő menüelem.

Szivárgásteszt:

Az alapértelmezett érték alkalmazásra kerül:

KLÍMA ADATBÁZIS és TELJES AUTOMATA

A beállításhoz fordítsa el a **COOLIUS SELECT**-et. A nyugtázáshoz nyomja meg az **ENTER** gombot. Megjelenik a következő menüelem.

Friss olaj:

Az alapértelmezett érték alkalmazásra kerül:

KLÍMA ADATBÁZIS és TELJES AUTOMATA

A beállításhoz fordítsa el a **COOLIUS SELECT**-et. A nyugtázáshoz nyomja meg az **ENTER** gombot. Megjelenik a következő menüelem.

UV festék:

Az alapértelmezett érték alkalmazásra kerül:

KLÍMA ADATBÁZIS és TELJES AUTOMATA

Az érték beállításához fordítsa el a **COOLIUS SELECT**-et. A nyugtázáshoz nyomja meg az **ENTER** gombot.

MEGJEGYZÉS: A folyamat kihagyásához állítsa be a 0-t
Megjelenik a következő menüelem.

Helyreállítási
adatok nyomtatása?
1

Maradék hűtőanyag
ellenőrzés
min. 2

Szivárgásteszt min. 2

Olaj ml. 10

UV festék ml. 6

Tömlőhossz

Fordítsa el a **COOLIUS SELECT**-et a szerviz tömlőhossz beállításához, és nyugtázza az **ENTER** gombbal.

HP tömlő hossz
beállítása (piros)
cm. 300

Nyelv:

Fordítsa el a **COOLIUS SELECT**-et a nyelv kiválasztására, majd nyugtázza az **ENTER** gombbal.
Megjelenik a következő menüelem.

Nyelv 03

Aktiváló kód:

Ez a nyolc számjegy szükséges az **AKTIVÁLÓ KÓD** megszerzéséhez a számláló visszaállítására. Kérje az új **AKTIVÁLÓ KÓDOT** a www.coolius-ac.com weboldalon, vagy hívja a +497940981888188-as forródrótot.

AKTIVÁLÓ KÓD:
BB111111
Sorozatszám:
AA000000

- 1 Nyomtató online (aktiválva).
- 0 Nyomtató offline vagy nincs telepítve.

Opcionális

Nyomtató 1

Fordítsa el a **COOLIUS SELECT**-et az 1 vagy a 0 kiválasztásához.

Nyomja meg az **ENTER** gombot a nyugtázáshoz, majd nyomja meg a **STOP** gombot a kilépéshez.

Nitrogén nyomástereszt

- 1 Az automatikus nitrogén nyomástereszt aktiválva és automatikusan elvégzésre kerül a következő programokban: KLÍMA ADATBÁZIS és TELJES AUTOMATA
- 0 Az automatikus nitrogén nyomástereszt nincs aktiválva.

Nitrogén nyomástereszt
AUTO 1

Fordítsa el a **COOLIUS SELECT**-et az 1 vagy a 0 kiválasztásához, majd nyugtázza az **ENTER** megnyomásával.

Automatikus belső öblítés.

- 1 Automatikus belső öblítés aktiválva (lásd a következő fejezetet: 6.5)
- 0 Automatikus belső öblítés nincs aktiválva.

Automatikus belső
öblítés.
1

Fordítsa el a **COOLIUS SELECT**-et az 1 vagy a 0 kiválasztásához, majd nyugtázza az **ENTER** megnyomásával.

4.5.2 Idő-dátum

Fordítsa el a **COOLIUS SELECT**-et az **IDŐ-DÁTUM** kiválasztásához.

A nyugtázáshoz nyomja meg az **ENTER** gombot.

A villogó érték módosításához fordítsa el a **COOLIUS SELECT**-et.

A nyugtázáshoz nyomja meg az **ENTER** gombot. A következő érték villog.

Amikor az adatok megfelelők, nyomja meg a **START** gombot a nyugtázáshoz.

Idő: 10:20:30
Dátum: 01/01/18

4.5.3 Céggadatok

Fordítsa el a **COOLIUS SELECT**-et a **CÉGADATOK** kiválasztásához.

A nyugtázáshoz nyomja meg az **ENTER** gombot.

5 sor elérhető:

- 1 _____ Céggadatok (műhely)
- 2 _____ Cím (út stb.)
- 3 _____ Város
- 4 _____ Telefon
- 5 _____ FAX

A fenti beállítás csak példa.

1 _____
C
567890 AB DEFGHIJKLM

MEGJEGYZÉS: Az öt sor a szerviz jelentésen szerepel.

Eljárás:

- Fordítsa el a **COOLIUS SELECT**-et a karakter kiválasztásához. A nyugtázáshoz nyomja meg az **ENTER** gombot. A karakter az első sorban szerepel (bal).
- Szükség esetén nyomja meg az **X** gombot a törléshez.
- A **BAL**/**JOBB** gombbal mozoghat a sorban
- Fordítsa el a **COOLIUS SELECT**-et a következő karakter kiválasztásához. A nyugtázáshoz nyomja meg az **ENTER** gombot. A karakter az első sorban szerepel.
- Nyomja meg a **START** gombot a beállítás nyugtázásához. A kijelzőn a következő sor látható.
- Nyomja meg a **STOP** gombot az 5 sor beállítása után.

4.6 Automatikus belső öblítés

A gép két olajtartállyal van felszerelve (egy a PAG olajhoz és egy a POE olajhoz). A kétféle olaj alacsony szintű kompatibilitása miatt fokozottan javasoljuk a két olaj keverésének elkerülését.

A szennyeződés elkerülésére az Automatikus belső öblítés funkció egy géptisztítási fázist végez minden egyes folyamat végén, amelyben ezen olajokat használják.

Ez a funkció kikapcsolható „*Automatikus belső öblítés. oldalszám: 19*” akkor, ha biztosan csak egyfajta olajt használ a géphez (helyreállítás esetén is!)



FONTOS MEGJEGYZÉS: Ezen funkció kiiktatása anomáliákat okozhat a klímarendszerben, és veszélyes helyzet alakulhat ki a használóra nézve (áramütések az A/C kompresszor egységen)

A Tartálytöltés, a Klímateszt, a Klíma adatbázis, a Teljes automata, a Program nyitás (csak a „Helyreállítás” és/vagy a „Klímarendszer töltés” funkciókat tartalmazóknál) végén a kijelzőn ez látható:

Végezze el ezt a műveletet, majd a nyugtázáshoz nyomja meg a **START** gombot.

A folyamat végén:

Nyomja meg a **STOP** gombot a kilépéshez.

HP/LP csatlakozók az állványokhoz és Nyissa szelepek

Belső öblítés vége Gép készenlétben!

4.7 Karbantartási üzenetek

Indításkor a következő üzenetek láthatók:

Megjegyzés: „A KARBANTARTÁS HAMAROSAN ESEDÉKES!” vagy „KARBANTARTÁS ESEDÉKES”

A karbantartás hamarosan esedékes!

Nyomja meg a **STOP** gombot a gép indításának folytatásához.

A karbantartás
hamarosan esedékes!
Hívja a szervizt

Karbant. esedékes!

1. A KARBANT. ESEDÉKES! AKTIVÁLÓ KÓD KELL üzenetnél nyomja meg a **STOP** gombot, majd ez a kijelző látható:
2. Írja le a második sor végén látható kódot, és szerezze meg vele az AKTIVÁLÓ KÓDOT a www.coolius-ac.com weboldalon, vagy hívja a forródrótot a [+497940981888188](tel:+497940981888188)-as számon.
3. Nyomja meg a **STOP** gombot a gép indításának folytatásához.

Karbant. esedékes!
AKTIVÁLÓ KÓD kell

AKTIVÁLÓ KÓD lekérés
regisztráció:
BB111111

www.coolius-ac.com

MEGJEGYZÉS: Lásd a következő fejezetet: 6.3 Számláló helyreáll. (AKTIVÁLÓ KÓD szükséges), oldalszám 36 a karbantartás számláló visszaállítása.

4.8 Hibaüzenetek

Szám	Hibaüzenet	Leírás
A1	HIBA! Mérleg	Mérleg blokkolva vagy hibás (lásd 6.7, oldalszám 38)
C1	HIBA! Helyreállítás	A helyreállítási folyamat vagy a kompresszor hibája
	HIBA! Túlnyomás a helyreállításban!	Nagy nyomású kapcsoló aktiválva. Várjon 20/30 percet. Ha az üzenet ismét látható, forduljon a SZERVIZKÖZPONTHOZ.
	Tartály megtelt! Kérem, várjon!	Maximum megengedett hűtőanyag mennyiség! Csökkentse a hűtőanyag mennyiségét a belső tartályban.
	Szivárgás! „START” mb. ///	Ha néhány perc múlva nem éri el a minimum értéket. Lehetséges okok: hibás klímarendszer stb...
	Elégtelen vákuum olaj/UV töltéshez! START a kihagyáshoz	A vákuumérték nem elég a folyamat biztosításához. Lehetséges okok: hibás klímarendszer, levegő a palackokban stb... Nyomja meg a START gombot a folyamat kihagyásához és lépjen a töltési folyamatra.
	Elégtelen hűtőanyag. Tartály megtöltése.	A hűtőanyag mennyisége a szükséges minimum mennyiség alatt van. „Tartálytöltés” szükséges.

Szám	Hibaüzenet	Leírás
	Utolsó belső öblítési folyamat nincs kész	Az utolsó belső öblítési folyamat nem megfelelően lett elvégezve. Nyomja meg a „START” gombot az ismételt elvégzéshez.
	Hiba! Klímarendszer töltése F1	A nyomás túl alacsony a Klímarendszer töltése elvégzéséhez (ha a Klímarendszer töltése csak az „LP PORT” által történik).
	Utolsó belső öblítési folyamat nem lett elvégezve	Az utolsó belső öblítési folyamat nem megfelelően lett elvégezve. Nyomja meg a START gombot az ismételt elvégzéshez.



FIGYELEM A következő eljárást **ELLENEZZÜK!** Olvassa el, hogy *Lásd a következő fejezetet: 4.6 Automatikus belső öblítés, oldalszám 20* és **SAJÁT KOCKÁZATÁRA FOLYTASSA!**



MEGJEGYZÉS: A tisztítási folyamat kihagyható a **STOP** gomb 5 másodpercig való nyomva tartásával.

4.9 Tartálytöltés

A berendezés nem tartalmaz elég hűtőanyagot a működéshez. Az elérhető mennyiség negatív lehet (pl.: -500 g.) Új hűtőanyagot kell töltenie a belső tartályba használat előtt (legalább 3 vagy 4 kg).

1. Fordítsa el a **COOLIUS SELECT**-et a **TARTÁLYTÖLTÉS** kiválasztására. A nyugtázáshoz nyomja meg az **ENTER** gombot.



MEGJEGYZÉS: Az üzenet a folyamatok előtt látható.

FIGYELMEZTETÉS!
Olaj/UV mennyiség ellenőrzése a tartályokban.

2. Csatlakoztassa az LP (KÉK) vagy a HP (PIROS) tömlőt az új hűtőanyag tartályhoz. Ha elérhető, nyissa meg a folyadéktartály szelepét (PIROS). Különbön fordítsa fejjel lefelé a tartályt.

LP vagy HP tömlő csat. kül. tartályra. Nyissa meg a tartály szelepét.

3. Az érték beállításához fordítsa el a **COOLIUS SELECT**-et.
 - Minimum: 800 g.
 - Maximum: a kijelzőn látható szelep.
4. A nyugtázáshoz nyomja meg az **ENTER** gombot.

Állítsa be a mennyiséget.

5. A nyugtázáshoz nyomja meg a **START** gombot

g.//////

Erősítse meg: "START"



Üzenet: Ha a berendezés érzékeli, hogy a nyomás a folyamat minimum értékénél kisebb.

Ellenőrzés:
Kül. tartály üres v.
tartályszzelep zárva.

Folyamat INDUL



Üzenet: Ha a berendezés érzékeli, hogy a nyomás kisebb a folyamat minimum értékénél.

Tartálytöltés
folyamatban.
Nyomás mb.
Hűtőanyag
g.//////

- Cserélje ki a külső tartályt, majd nyomja meg a **START** gombot a nyugtázáshoz.
- Nyomja meg a **STOP** gombot a folyamat befejezéséhez.

Folyamat befejezve.

6. Zárja el a tartály szelepét, válassza le a piros tömlőt a tartályról.
7. A nyugtázáshoz nyomja meg a **START** gombot.

Tartálytöltés vége.
Zárja el a külső
tartályszzelepet.

Hűtőanyag helyreáll.
a
szerviztömlőkből

Nyomja meg a **STOP** gombot a befejezéshez.
A gép öntisztító folyamatot végez
Lásd a következő fejezetet: 4.6 Automatikus belső öblítés, oldalszám 20.

Ha az „Automatikus belső öblítés” aktiválva van a GÉPBEÁLLÍTÁSOK *Lásd a következő fejezetet: Automatikus belső öblítés., oldalszám 19* alatt. Különben készenléti állapotba kerül.

Tartálytöltés vége.
g.//////

5 Programok

5.1 Olajtartó csere



MEGJEGYZÉS: A klímarendszer sérült lehet.

Ha meg kell változtatni a kompresszor olaj típusát, a klímagéphez klímaöblítés kell az olajok keresztszennyeződésének elkerülése érdekében. Ez az eljárás megtisztítja a tömlőket és a csöveket az új olaj befecskendezése előtt.

1. Fordítsa el a **COOLIUS SELECT**-et az EGYÉB KIVÁLASZTÁSOK kiválasztásához.
2. A nyugtázáshoz nyomja meg az **ENTER** gombot.
3. Fordítsa el a **COOLIUS SELECT**-et az OLAJTARTÓ CSERE kiválasztásához.
4. A kiválasztáshoz nyomja meg az **ENTER** gombot

5. Fordítsa el a **COOLIUS SELECT** gombot a cserélendő tartály kiválasztásához (PAG olaj vagy POE olaj).
6. A nyugtázáshoz nyomja meg az **ENTER** gombot.

7. Cserélje ki az olajtartályt új olajtartályra.
8. A nyugtázáshoz nyomja meg az **ENTER** gombot.

9. A nyugtázáshoz nyomja meg a **START** gombot.

10. A gép elindul.
Ha a csatlók nincsenek az állványhoz csatlakoztatva, vagy a csatló szelepei nincsenek elzárva,

Üzenet:
11. A nyugtázáshoz nyomja meg a **START** gombot.
A gép elindul. A folyamat a teljes egységet és a szerviz tömlőket is megtisztítja.

A végén:
12. Nyomja meg a **STOP** gombot a kilépéshez.
A gép készen áll.

Olajtartó csere

□□□■□□□□

Válasszon olajtípust:

PAG olaj

Cser. ki az olajpalackkal az új olaj alkalmazáshoz.

HP/LP csatlakozók az állványokhoz és nyissa szelepeket!
Erősítse meg: "START"

Belső öblítés

Várjon!

HP/LP csatlakozók az állványokhoz és nyissa szelepeket!
Erősítse meg: "START"

Belső öblítés vége.

5.2 Teljes automata

1. Nyomja meg az **ENTER** gombot a kiválasztás menübe lépéshez (ha készenléti módban van).
2. Fordítsa el a **COOLIUS SELECT**-et a „TELJES AUTOMATA” kiválasztásához
3. A nyugtázáshoz nyomja meg az **ENTER** gombot.
4. Fordítsa el a **COOLIUS SELECT**-et a klímarendszerbe töltendő hűtőanyag mennyiség beállításához.
 - Minimum: 50 g.
5. A nyugtázáshoz nyomja meg az **ENTER** gombot.
6. Fordítsa el a **COOLIUS SELECT** gombot az AUTOMATIKUS / KÉZI / NEM kiválasztásához.
Nyomja meg az **ENTER** gombot a nyugtázáshoz.

Ha az AUTOMATIKUS vagy a KÉZI van kiválasztva, a kijelzőn ez látható:

7. Fordítsa el a **COOLIUS SELECT**-et a PAG OLAJ vagy a POE OLAJ beállításához

A nyugtázáshoz nyomja meg az **ENTER** gombot.

Ha az AUTOMATIKUS van kiválasztva, a kijelzőn ez látható:

8. Fordítsa el a **COOLIUS SELECT**-et az olajmennyiség beállításához,
nyugtázza az **ENTER** gombbal, majd állítsa be az UV mennyiséget és a nyugtázáshoz nyomja meg az **ENTER** gombot.

Fordítsa el a **COOLIUS SELECT**-et a (rendszerint HP) HP PORT / LP PORT / HP/LP PORTOK beállításához

A nyugtázáshoz nyomja meg az **ENTER** gombot.

Nyomtatóval felszerelt berendezés: [Lásd a következő fejezetet: Automatikus belső öblítés., oldalszám 19](#)

9. A nyugtázáshoz nyomja meg a **START** gombot.
A berendezés minden folyamatot elvégez.
 - Helyreállítás
 - maradék hűtőanyag ellenőrzése
 - használt olajleeresztés
 - Nitrogén nyomástereszt (ha a Nitrogén Nyomástereszt AUTO beállítása 1 a GÉPBEÁLLÍTÁSOK részben).
 - Vákuum, Szivárgástereszt
 - Új olaj töltés
 - UV festék töltése
 - Hűtőanyag töltése

Teljes automata

□□■□□

Hűtőanyag g. 500

Olaj/UV betöltése

Automatikus

Válasszon olajtípust

PAG olaj

PAG olaj ml.

- UV festék ml.

-

Klímarendszer töltés

HP PORT

Erősítse meg: "START"

10. A folyamatok végén indítsa el a motort és a klímarendszert, majd ellenőrizze a nyomásokat.

Klímarendszer-nyomás ellenőrzése.

11. Az ellenőrzés végén nyomja meg a **STOP** gombot a befejezéshez.

Hajtsa végre az utasítást.

HP/LP szerviztömlők lekapcsolása a klímarendszerről

12. A nyugtázáshoz nyomja meg a **START** gombot.

A végén a folyamat minden értéke látható a kijelzőn.

Hűtőanyag helyreáll.
a
szerviztömlőkből

Helyreállítás

Hűtőanyag	g.
////	
Olaj	ml.
//	

Vákuum

	mb.
///	

13. Nyomja meg a **STOP** gombot a befejezéshez.
Nyomatatóval felszerelt berendezés: [Lásd a következő fejezetet: 4.2 Nyomatató használata, oldalszám 14](#)
14. Nyomja meg a **START** gombot a nyomtatáshoz vagy a **STOP** gombot a kilépéshez.

Klímarendszer töltése

Mennyiség	g.
////	

A gép öntisztító folyamatot végez

[Lásd a következő fejezetet: 4.6 Automatikus belső öblítés, oldalszám 20](#) .

Ha az „Automatikus belső öblítés” aktiválva van a GÉPBEÁLLÍTÁSOK [Lásd a következő fejezetet: Automatikus belső öblítés., oldalszám 19](#) alatt.

Különböző készenléti állapotba kerül.

5.3 Klíma adatbázis

A memóriában a piacon lévő főbb autók adatai szerepelnek.

1. A kiválasztáshoz nyomja meg az **ENTER** gombot.

Klíma adatbázis

□ ■ □ □ □

2. A nyugtázáshoz nyomja meg az **ENTER** gombot.

Hyundai

3. Fordítsa el a **COOLIUS SELECT**-et a márka kiválasztásához.

4. A nyugtázáshoz nyomja meg az **ENTER** gombot.

Hyundai
i30

5. Fordítsa el a **COOLIUS SELECT**-et a modell kiválasztásához.

6. A nyugtázáshoz nyomja meg az **ENTER** gombot.

Hyundai
i30

7. Fordítsa el a **COOLIUS SELECT**-et azonos autó változatának kiválasztásához.

8. A nyugtázáshoz nyomja meg az **ENTER** gombot.

2012 -

9. Látható a hűtőanyag kapacitás és az olaj viszkozitása.

Hyundai
i30
PAG FD46XG ml. 150
g.
500

10. További információkért nyomja meg az **i** gombot.

Tekintse meg
az autógyártó
műszaki
adatait!

A visszalépéshez nyomja meg az **i** gombot.

11. A nyugtázáshoz nyomja meg a **START** gombot.
A program végrehajtásra kerül, lásd [Lásd a következő fejezetet: 5.2 Teljes automata, oldalszám 25.](#)

Hyundai
i30
PAG FD46XG ml. 150
g.
500

A kijelzőn ez látható:

12. Fordítsa el a **COOLIUS SELECT**-et a PAG 0LAJ vagy a POE 0LAJ beállításához.

Válasszon olajtípust

A nyugtázáshoz nyomja meg az **ENTER** gombot.

PAG olaj

13. Fordítsa el a **COOLIUS SELECT**-et a (rendszerint HP) HP PORT / LP PORT / HP/LP PORTOK beállításához

A nyugtázáshoz nyomja meg az **ENTER** gombot.

Klímarendszer töltés

HP PORT

A végén a gép öntisztító folyamatot végez

Lásd a következő fejezetet: 4.6 Automatikus belső öblítés, oldalszám 20 .

Ha az „Automatikus belső öblítés” aktiválva van a GÉPBEÁLLÍTÁSOK *Lásd a következő fejezetet: Automatikus belső öblítés., oldalszám 19* alatt.

Különben készenléti állapotba kerül.

5.4 Tulajd. adatbázis

A TULAJD. ADATBÁZIS menüpontban létrehozhatók a saját, gyakran használt járműadatok.

5.4.1 Jármű létrehozása

1. Lépjen be a KLÍMA ADATBÁZISBA.

Fordítsa el a **COOLIUS SELECT**-et az óramutató járásával ellentétesen, és a kijelzőn ez látható:

Eros. meg: "**ENTER**".

MEGJEGYZÉS: A kijelzőn rövid időre a KÉREM, VÁRJON! szöveg látható.

Tulajd. adatbázis

2. A kijelzőn ez látható:

Eros. meg: "**ENTER**" új jármű létrehozásához, vagy a kilépéshez nyomja meg a **STOP** gombot.

Új típus?

3. Írja be a jármű márkáját.
MEGJEGYZÉS: A mező nem lehet üres, az első karakter nem lehet szóköz.

4. A márka megadása után nyomja meg a **START** gombot a megerősítéshez.

Márka:

■
34567890 A
ÄBCDEFGHIJ

5. Írja be a jármű típusát.
MEGJEGYZÉS: A mező nem lehet üres, az első karakter nem lehet szóköz.

6. A típus megadása után nyomja meg a **START** gombot a megerősítéshez.

A kijelzőn ez látható:

Típus:

■
34567890 A
ÄBCDEFGHIJ

7. Állítsa be a hűtőanyag mennyiségét a **COOLIUS SELECT**-tel (50 és 5000 között). A mentéshez nyomja meg a **START** gombot.

A bejegyzés ábécé sorrendben mentve.

Mennyiség:

g . 500

5.4.2 Járómű kiválasztása

1. Lépjen be a KLÍMA ADATBÁZISBA.

Fordítsa el a COOLIUS SELECT-et az óramutató járásával ellentétesen, és a kijelzőn ez látható:

Felhasználói márka
Felhasználói típus
g. 500
INFO

2. Fordítsa el a COOLIUS SELECT -et a kívánt jármű kiválasztásához, majd a használathoz nyomja meg az ENTER gombot, vagy nyomja meg a „STOP” gombot a kilépéshez.

Automatikus

3. Fordítsa el a COOLIUS SELECT-et a következők közötti választáshoz:

- AUTOMATIKUS: A gép elvégzi a teljes folyamatot az olaj és az UV alapértelmezett értékeivel (beállítás a GÉPBEÁLLÍTÁSOK részben).
- KÉZI: A gép a teljes folyamat-beállításba kerül
Lásd a következő fejezetet: 5.5 Program nyitás, oldalszám 30
PROGRAM NYITÁS / HELYREÁLLÍTÁS / NITROGÉN NYOMÁSTESZT / VÁKUUM / KLÍMARENDSZER TÖLTÉSE.

MEGJEGYZÉS: Állítsa be a nitrogén teszt idejét 0 percre a nyomástereszt kihagyásához.

4. Nyomja meg az ENTER gombot a nyugtázáshoz vagy a STOP gombot a Tulajd. adatbázis járműlistába való visszatéréshez.

5.4.3 Mentett jármű módosítása vagy törlése

1. Lépjen be a KLÍMA ADATBÁZISBA.

Fordítsa el a COOLIUS SELECT-et az óramutató járásával ellentétesen, és a kijelzőn ez látható:

Felhasználói márka
Felhasználói típus
g. 500
INFO

2. Nyomja meg az i (INFO) gombot, és a kijelzőn a következő látható:

Módosítás

3. Fordítsa el a COOLIUS SELECT-et a MÓDOSÍTÁS és a TÖRLÉS közötti választáshoz, majd nyomja meg az ENTER gombot a megerősítéshez, vagy a STOP gombot a Tulajd. adatbázis járműlistába való visszatéréshez.

- MÓDOSÍTÁS: Írja felül a MÁRKA, a TÍPUS és a **Mennyiség** mezőket a kiválasztott járműhöz, ahogyan az a JÁRMŰ LÉTREHOZÁSA részben szerepel.
Lásd a következő fejezetet: 5.4.1 Jármű létrehozása, oldalszám 28

- TÖRLÉS: A nyugtázáshoz nyomja meg a **START** gombot, és a kijelzőn a következő látható:

Várjon néhány másodpercet.

MEGJEGYZÉS: A várakozási idő a Tulajd. adatbázis menüben lévő járművek számának növekedésével nő.

Törlés

Erősítse meg: "START"

A jármű most már törölve van, és a gép a Tulajd. adatbázis járműlistába kerül.

5.5 Program nyitás

1. Nyomja meg az **ENTER** gombot a kiválasztás menübe lépéshez (ha készenléti módban van).

Program nyitás

□ □ □ ■ □

2. A nyugtázáshoz nyomja meg az **ENTER** gombot.

3. Fordítsa el a **COOLIUS SELECT**-et a egy vagy több program kiválasztásához.

Helyreállítás

A következők közül választhat:

- „HELYREÁLLÍTÁS”
- „NITROGÉN NYOMÁSTESZT”
- „VÁKUUM”
- „KLÍMARENDSZER TÖLTÉSE”
- „HELYREÁLLÍTÁS / VÁKUUM”
- „VÁKUUM / KLÍMARENDSZER TÖLTÉSE”
- „HELYREÁLLÍTÁS / NITROGÉN NYOMÁSTESZT / VÁKUUM / KLÍMARENDSZER TÖLTÉS”

4. A nyugtázáshoz nyomja meg az **ENTER** gombot.

5.5.1 Folyamat-beállítás

Helyreállítás

1. Az érték beállításához fordítsa el a **COOLIUS SELECT**-et.

- Minimum: 1 perc.
- Maximum: 60 perc.

Maradék hűtőanyag ellenőrzése.

min. 2

2. A nyugtázáshoz nyomja meg az **ENTER** gombot.

A végén a gép öntisztító folyamatot végez

Lásd a következő fejezetet: 4.6 Automatikus belső öblítés, oldalszám 20.

Ha az „Automatikus belső öblítés” aktiválva van a GÉPBEÁLLÍTÁSOK *Lásd a következő fejezetet: Automatikus belső öblítés., oldalszám 19* alatt.

Különben készenléti állapotba kerül.

Nitrogén teszt



Figyelem! A gép károsodása.

Maximum megengedett nyomás 12 bar!

Kérjük, nézze meg az OEM utasításait a Nitrogén nyomástartásra vonatkozóan!

1. Fordítsa el a **COOLIUS SELECT**-et a Nitrogén teszt idő megtekintéséhez.

- Minimum: 1 perc.
- Maximum: 60 perc.

Nitrogén nyomástartás

min. 3

2. A nyugtázáshoz nyomja meg az **ENTER** gombot.

3. Töltse ki az AUTO ADATAI részt, és a kijelzőn ez látható:

Csatlakoztasson egy
nitrogénpalackot
a nyomástereszt
bemeneti porthoz

4. Nyomja meg a **START** gombot a nyugtázáshoz.

A nitrogén szelep megtölti a klímarendszert.

Amikor a nyomás stabil, a gép ellenőrzi a lehetséges
szivárgásokat a beállított időn keresztül.

Nitrogén nyomástereszt
folyamatban

Nyomás mb 6500

5. A végén a nitrogén elvezető szelep üríti a
klímarendszert.

Nitrogén nyomástereszt
folyamatban

Idő sec. 120

Nyomás mb 6500

Nitrogén nyomástereszt
folyamatban

Nyomás mb 6500

Folyamat vége.

Nitrogén nyomástereszt
OK!

6. Ha a töltési nyomás túl alacsony (a minimum
megengedett küszöb alatt):

A kilépéshez nyomja meg a **STOP** gombot.

Nem elég
a nyomás az
A/C rendszer teszt.!

7. Ha a teszt közben szivárgást észlel:

Szivárgás az
A/C rendszerben
a tesztelés során.

8. A kilépéshez nyomja meg a **STOP** gombot.

Vákuum

1. A vákuum idő beállításához fordítsa el a **COOLIUS SELECT**-et.

- Minimum: 0 perc.
- Maximum: 900 perc.

MEGJEGYZÉS: A 0 azt jelenti, hogy a Vákuumidő végtelen (a **STOP** gombot tartva lenyomva 3 másodpercig a Vákuum fázis befejezéséhez)

2. A nyugtázáshoz nyomja meg az **ENTER** gombot.
3. A szivárgásteszt idő beállításához fordítsa el a **COOLIUS SELECT**-et.

- Minimum: 2 perc.
- Maximum: 60 perc.

4. A nyugtázáshoz nyomja meg az **ENTER** gombot.
- ### Klímarendszer töltése

A) Ha a vákuum ki van választva.

1. Fordítsa el a **COOLIUS SELECT**-et az olajtípus kiválasztásához (PAG olaj vagy POE olaj).
Nyomja meg az **ENTER** gombot a nyugtázáshoz.

Vákuum idő	min. 20
Szivárgásteszt	min. -

1. A Friss olajérték beállításához fordítsa el a **COOLIUS SELECT**-et.

MEGJEGYZÉS: Az érték csak a leeresztett olajhoz hozzáadott új olajat jelzi.

- Minimum: 0 g.
 - Maximum: 150 g.
2. A nyugtázáshoz nyomja meg az **ENTER** gombot.
 3. A hűtőanyag mennyiségének beállításához fordítsa el a **COOLIUS SELECT**-et.
 - Minimum: 50 g.
 4. A nyugtázáshoz nyomja meg az **ENTER** gombot.

Válasszon olajtípust:
PAG olaj

PAG olaj	ml. 10
UV festék	ml. -
Hűtőanyag	g. -----

A) Ha a vákuum nincs kiválasztva.

Hűtőanyag	g. -----
-----------	----------

C) Klímarendszer töltése esetén.

5. A beállításához (rendszerint HP) fordítsa el a **COOLIUS SELECT**-et.

HP-PORT / LP-PORT / HP/LP PORT

6. A nyugtázáshoz nyomja meg az **ENTER** gombot.

Töltse ki az **AUTO ADATAI** részt, majd a nyugtázáshoz nyomja meg a **START** gombot.
A berendezés minden kiválasztott folyamatot elvégez.

A végén a gép öntisztító folyamatot végez [Lásd a következő fejezetet: 4.6 Automatikus belső öblítés, oldalszám 20.](#)

Ha az „Automatikus belső öblítés” aktiválva van a GÉPBEÁLLÍTÁSOK [Lásd a következő fejezetet: Automatikus belső öblítés., oldalszám 19](#) alatt.

Különböző készletállapotba kerül.

Klímarendszer töltés
HP PORT

5.5.2 Klímateszt

Ez az eljárás lehetővé teszi a klímarendszer (nyomás) ellenőrzését anélkül, hogy a hűtőanyagot helyreállítaná a rendszerből.

1. A nyugtázáshoz nyomja meg az **ENTER** gombot.

Klímateszt

■ ■ ■ ■ ■ ■ ■ ■

2. Végezzen nyomásellenőrzést.
A végén nyugtázza a **STOP** gombbal.

Klímarendszer-nyomás
ellenőrzése

MEGJEGYZÉS: Ha hőmérséklet szonda van a gépre csatlakoztatva, az érték a képernyő 4. sorában látható.

Végezzen nyomásellenőrzést. A végén nyugtázza a **STOP** gombbal.

3. Hajtsa végre az utasítást.
A nyugtázáshoz nyomja meg a **START** gombot

Válassza le a HP
szerviztömlőt (piros)
a klímarendszerről

4. Várjon a végéig.

Hűtőanyag helyreáll.
a
szerviztömlőkről.

A végén a gép öntisztító folyamatot végez
Lásd a következő fejezetet: 4.6 Automatikus belső öblítés, oldalszám 20.

Ha az „Automatikus belső öblítés” aktiválva van a GÉPBEÁLLÍTÁSOK *Lásd a következő fejezetet: Automatikus belső öblítés., oldalszám 19* alatt.

Különben készenléti állapotba kerül.

5.6 Klímaöblítés (AKTIVÁLÓ KÓD szükséges)

A klímaöblítés folyamat aktiválásához igényeljen AKTIVÁLÓ KÓDOT a www.coolius-ac.com weboldalon vagy a forródróton: +497940981888188.

1. A nyugtázáshoz nyomja meg a **START** gombot.
2. A **COOLIUS SELECT**-en írja be az AKTIVÁLÓ KÓDOT
3. Ha kész, nyugtázza a **START** gombbal.

AKTIVÁLÓ KÓD lekérés
regisztráció:
CC222222

www.coolius-ac.com

A*****

A
34567890 BCDEFGHIJK



A jármű klímarendszerének tisztításához a berendezés mosási folyamatot végez az „egyszeri vagy többszöri átvezetés” (többszöri öblítés) érdekében.

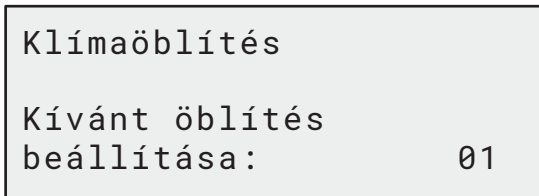
A részletekért forduljon a klímarendszer gyártójához.

1. A nyugtázáshoz nyomja meg az **ENTER** gombot.
2. Fordítsa el a **COOLIUS SELECT**-et az EGYÉB KIVÁLASZTÁSOK kiválasztásához, nyugtázza az **ENTER** és a KLÍMAÖBLÍTÉS gombbal.
3. A kiválasztáshoz nyomja meg az **ENTER** gombot.

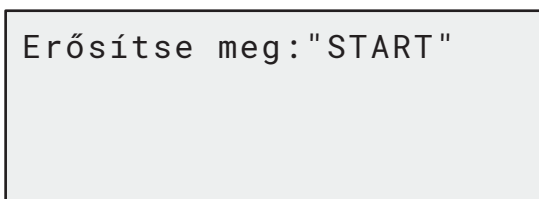


4. Fordítsa el a **COOLIUS SELECT**-et a 01-től a 04. lépésig való beállításhoz (öblítések).

Töltse ki az AUTO ADATAI részt, és a nyugtázáshoz nyomja meg, hogy **START**.

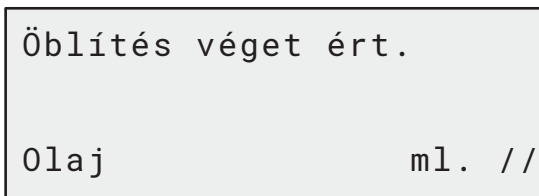
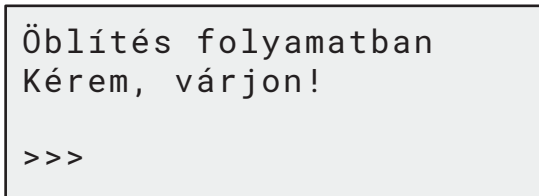


5. A nyugtázáshoz nyomja meg a **START** gombot.



Az „Egyszeri vagy többszöri átvezetés” folyamata végrehajtásra kerül.

Megjegyzés: (A kompresszor/bővítő szelephez megfelelő adapterek szükségesek).



A végén a gép öntisztító folyamatot végez [Lásd a következő fejezetet: 4.6 Automatikus belső öblítés, oldalszám 20.](#)

Ha az „Automatikus belső öblítés” aktiválva van a GÉPBEÁLLÍTÁSOK [Lásd a következő fejezetet: Automatikus belső öblítés., oldalszám 19](#) alatt.

Különben készenléti állapotba kerül.

6 Karbantartás



Figyelem! A gép károsodása!
A karbantartást kizárólag a gyártó által felhatalmazott SZERVIZKÖZPONT végezheti.

1. Nyomja meg az **ENTER** gombot a kiválasztás menübe lépéshez (ha készenléti módban van).
2. Fordítsa el a **COOLIUS SELECT**-et az „EGYÉB KIVÁLASZTÁSOK” kiválasztásához, majd nyugtázza az **ENTER** gombbal. Ezután válassza ki a „Karbantartás” elemet, és nyugtázza az **ENTER** gombbal.

Válasszon:

Mérőállítás

Kiválaszthatók a következők:

- MÉRŐÁLLÁS
 - KÖVETKEZŐ SZERVIZ
 - SZÁMLÁLÓ HELYREÁLL.
(AKTIVÁLÓ KÓD szükséges)
 - JELENTÉS
3. A nyugtázáshoz nyomja meg az **ENTER** gombot.

6.1 Üzemi előzmények

Ebben a menüben ellenőrizhető a gép üzemi előzménye. Az adatok nem törölhetők!

1. Fordítsa el a **COOLIUS SELECT**-et a következő számlálók kiválasztásához:
 - HŰTŐANYAG HELYREÁLL. A KLÍMARENSZERBŐL
 - HŰTŐANYAG HELYREÁLL. KÜLSŐ TARTÁLYBÓL
 - KLÍMARENSZERBE TÖLTÖTT HŰTŐANYAG
 - VÁKUUM ÜZEMIDŐ

Számláló választása.
HFO helyreállítva
Összesen
Kg. ///.//

6.2 Következő szerviz

Ebben a menüben a következő szükséges szerviz ellenőrizhető:

Karbant. legkésőbb
szivattyú üzemidő. min.

6.3 Számláló helyreáll. (AKTIVÁLÓ KÓD szükséges)



Megjegyzés: Visszaállítás előtt módosítsa a szűrőt és/vagy a vákuum szivattyú olajat!

Megjegyzés: Csak eredeti vagy azokkal egyenértékű pótalkatrészeket használjon. Nem azonos minőségű pótalkatrészek használata kárt tehet a gépben!

Látogasson el a www.coolius-ac.com weboldalra, vagy hívja a +497940981888188-as forródrótot a karbantartás számláló helyreállításához szükséges AKTIVÁLÓ KÓD lekérdezéséhez.

1. Az aktiváló kód beírásához nyomja meg az **ENTER** gombot.
2. A **COOLIUS SELECT**-en írja be az AKTIVÁLÓ KÓDOT.
Ha kész, nyugtázza a **START** gombbal.

- Ha az AKTIVÁLÓ KÓD téves, ismétlje meg az eljárást.

Ha az AKTIVÁLÓ KÓD helyes, a kijelzőn a következő látható:

```
A*****  
  
A  
34567890 BCDEFGHIJK
```

3. A nyugtázáshoz nyomja meg a **X** gombot.

```
Számláló visszaáll.  
Nyugtázás "X" által  
  
min.          ///
```

4. A nyugtázáshoz nyomja meg a **X** gombot.

```
Számláló visszaáll.  
Nyugtázza ismét!
```

6.4 Szűrőcsere



Figyelem! Szivárgó hűtőanyag által okozott sérülés kockázata.

A hűtőanyaggal való érintkezés vakságot és egyéb fizikai sérülést okozhat!
Mindig használjon védőszemüveget és kesztyűt!



1. A belső nyomás csökkentésére indítsa el a helyreállítási folyamatot a szűrő szétszerelése előtt!



Figyelem! Áramütés által okozott sérülés kockázata.

A gépen végzett munkálatok előtt mindig húzza ki a dugaszt az áramellátásból.

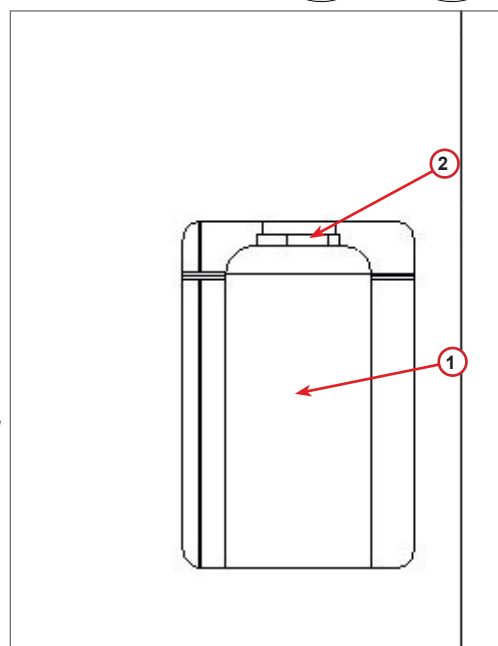
A szűrő karbantartása a gép hátoldalán lévő kémlelőnyíláson keresztül elvégezhető.

2. 38 mm-es ② kulccsal csavarozza ki a szűrőt ①.



Megjegyzés! A helyi irányelvek szerint ártalmatlanítsa!

3. Zsírozza meg és helyezze el megfelelően az új O-gyűrűket.
4. Szerelje be az új szűrőt.



007. ábra Szűrőcsere

6.5 Vákuum szivattyú olaj csere



Figyelem! Szivárgó hűtőanyag által okozott sérülés kockázata.
A hűtőanyaggal való érintkezés vakságot és egyéb fizikai sérülést okozhat!
Mindig használjon védőszemüveget és kesztyűt!



Figyelem! Áramütés által okozott sérülés kockázata.
A gépen végzett munkálatok előtt mindig húzza ki a dugaszt az áramellátásból.

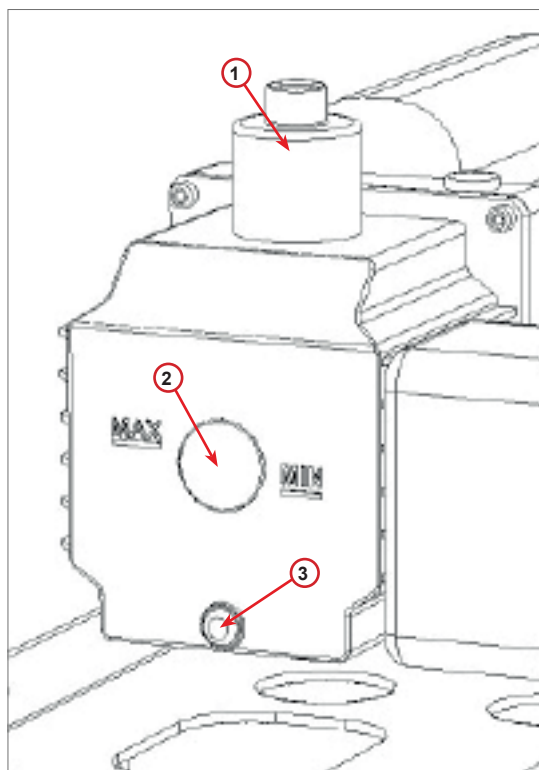


Megjegyzés! A klímarendszerből eltávolított olajat a használt olajokat gyűjtő központba kell eljuttatni!

1. Szerelje le az első fedelet.
2. Csavarozza ki az olajleeresztő csavart, és várjon, amíg az olaj leeresztésre kerül. Helyezze vissza a leeresztőcsavart.
3. Csavarozza ki a kipufogódobot.
4. Töltse be az új olajat. A szivattyú megfelelő olajsztintje a kémlelőnyílás felénél van.
5. Helyezze vissza a kipufogódobot.

Megjegyzés: A képen eltérő típusú vákuum szivattyú szerepelhet.

- (1) Kipufogódob
 - (2) Kémlelőnyílás az olajsztint ellenőrzéséhez
 - (3) Leeresztőcsavar
6. Zárja be az első fedelet.
A gép nyitott első fedéllel nem használható.



008. ábra Vákuum szivattyú

6.6 Jelentés

A gép havonta rögzíti a hűtőanyag-felhasználást az előző tizenkét hónapra vonatkozóan. Ezen időszakon túl felülírja az aktuális hónap adatait.

1. Fordítsa el a **COOLIUS SELECT**-et a következő számlálók kiválasztásához:

- „HŰTŐANYAG HELYREÁLL. A KLÍMARENDSZERBŐL”
- „HŰTŐANYAG HELYREÁLL. KÜLSŐ TARTÁLYBÓL”
- „KLÍMARENDSZERBE TÖLTÖTT HŰTŐANYAG”

2018/01

HFO helyreállítva
Kg. 10,0

A kijelzőn sorrendben, évente látható az összes hónap és az összegzés.

2. A jelentés nyomtatásához nyomja meg a **START** gombot.

2018

Összesen
HFO helyreállítva
Kg. 210

6.7 Mérleg visszaállítás

A mérleg eltéréseinek kiegyenlítésére kövesse az alábbi utasításokat:

1. Fordítsa el a **COOLIUS SELECT**-et az **EGYÉB KIVÁLASZTÁSOK** kiválasztásához; nyugtázza az **ENTER** gombbal,
2. Fordítsa el a **COOLIUS SELECT**-et a **MÉRLEG VISSZAÁLLÍTÁS** kiválasztására.
3. A nyugtázáshoz nyomja meg az **ENTER** gombot.

Mérleg visszaállítás

□□□□□□■□

4. Fordítsa el a **COOLIUS SELECT**-et a mérleg kiválasztásához:

- „HŰTŐANYAG MÉRLEG”
- „HULLADÉK OLAJ MÉRLEG”

5. A nyugtázáshoz nyomja meg az „**ENTER**” gombot.

Válasszon:

Hűtő. Mérleg

6.7.1 Hűtőanyag mérleg

1. Emelje fel a gép hátoldalán lévő gombot, mozgassa azt balra, és forgassa el az óramutató járásával egyező irányba a „biztonsági pozícióba” rögzítéséhez.
2. A mérleg ürítettségének megerősítéséhez nyomja meg a **START** gombot.



Figyelmeztetés! Csak akkor erősítse meg a **START** gombbal, ha a mérleg üres!

Mérleg ürítése

(biztonsági pozíció)

A3

- A végén helyezze vissza a gombot „munkaállásba” (forgassa el az óramutató járásával ellentétes irányba, mozgassa kissé felfelé és jobbra, majd teljesen le).

Hiba esetén:
Végezze el ismét az eljárást, és kövesse az utasításokat!

Visszaáll. nem leh.!
Mérleg nincs kiür.
Ürítse ki a mérleget
a visszaáll. előtt.

6.7.2 Hulladék olaj mérleg

- Válassza le a hulladék olaj tartályt erről a csatlólóról.
- A tartály leválasztásának nyugtázásához nyomja meg a **START** gombot.



Figyelmeztetés! Csak akkor nyugtázza a **START** gomb megnyomásával, ha a hulladék olaj tartály le van választva!

Ürítse ki a haszn.
olaj mérleget!

- Várjon a végéig, majd csatlakoztassa újra a hulladék olaj tartályt.

7 Műszaki jellemzők

Műszaki jellemzők	COOLIUS Y50
Áram	230 V+/-10% 50 Hz
Üzemi hőmérséklettartomány	10/49 °C
Hűtőanyag	R1234yf
Tartály belső kapacitása (kg)	20 kg
Maximum nyomás (PS)	20 bar
Kompresszor	1/3 HP
Helyreállítási sebesség (folyadék)	320 g/perc'
Nem kondenzálható gázkieresztő	Automatikus
Fő szárító szűrő	660-as koaxiális típus
Biztonsági szellőző rendszer	172 mm
Helyreállítás - nagy sebességű ventilátor	172 mm
Belső tartály nyomásmérő	D40 mm
Olajleeresztés – környezetbarát	Automatikus
Tartály kapacitása (tömített)	250 ml
Hűtőanyag mérleg	60 kg
Mérleg pontossága (+/-)	2 g
Nitrogén nyomásteszt	Automatikus
Vákuum szivattyú	128 liter/perc
Végső nyomás (McLeod abs)	0,05 mb

Elektronikus vákuum mérő	IGEN
PAG olaj betöltés	Automatikus
Tartály kapacitása	250 ml
POE olaj betöltés	Automatikus
Tartály kapacitása	250 ml
UV festék töltése	Automatikus
Tartály kapacitása	100 ml
Hűtőanyag töltése	Automatikus
Szerviz tömlők kiegyenlítése	Automatikus
Öblítő program	Igény szerint
Műhelyprogram	IGEN
Konfiguráció	
Kijelző	4 x 20 karakter
Billentyűzet és COOLIUS SELECT	IGEN
Autó adatbázis	IGEN
Nyomtató	IGEN
Mérőeszközök (impulzusmentes) CL 1.0	D 80 mm
Szerviz csatlakozók	Parker SAE J639
Szerviz tömlők 3,0 m	SAE J2888
Szerviz tömlők 6,0 m	Igény szerint
Zsebdokumentum	IGEN

8 Ártalmatlanítás

8.1 Tárolás hosszú időn keresztül

A gépet biztonságos területen, az áramellátásról lecsatlakoztatva és a túlzott hőmérséklettől és páratartalomtól védve kell tárolni.

8.2 Használt folyadékok eltávolítása



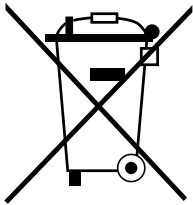
Megjegyzés! A *használt olaj veszélyes hulladék*. Ne keverje a használt olajat más folyadékokkal. Tárolja a használt olajat megfelelő tartályokban az ártalmatlanítás előtt.

A klímarendszerekből eltávolított kenőanyagokat a használt olajokat gyűjtő központba kell eljuttatni!

8.3 A csomagolóanyag ártalmatlanítása

- A karton csomagolóanyag a többi hulladék papírral együtt helyezendő el hulladékként.
- A műanyag csomagolóanyagot az újrahasznosítandó hulladékba kell helyezni.

8.4 A régi egység leselejtezése



Ha teljesen le szeretné selejtezni a gépet, először teljesen engedje le az összes folyadékot, és azokat környezetbarát módon ártalmatlanítsa.

Vigye a régi egységet a legközelebbi újrahasznosító központba, vagy forduljon a vevőszolgálathoz.



9 Kapcsolat és támogatás



Ha további kérdései vannak a termékről, vagy segítség kell a telepítéshez, műszaki szakértőink szívesen segítenek Önnek.

Az adott ország szerviz partnerének elérhetőségi adatai a weboldalon találhatóak:  www.coolius-ac.com

Gyártó:

WOW ! ITALY

Viale della Stazione 7
39100 Bolzano, Olaszország
Tel.: +39 0546 - 060461

Forgalmazó:

WOW! Würth Online World GmbH

Schliffenstraße 22
74653 Künzelsau

Telefon: +49 7940 981 88 - 0
Fax: +49 7940 981 88 - 10 99
info@wow-portal.com
www.wow-portal.com

WABCOWÜRTH Workshop Services GmbH

Schliffenstraße 22
74653 Künzelsau


Telefon: +49 7940 981863-0
Fax: +49 7940 981863-5555
info@wabcowuerth.com
www.wabcowuerth.com

AUTOCOM Diagnostic Partner AB

Grafitvägen 23 B
461 38 Trollhättan, Svédország

Telefon: +46 520 470 701
Fax: +46 520 470 727
info@autocom.se
www.autocom.se

9.1 Szerviz Portál COOLIUS-AC.COM

A  www.coolius-ac.com weboldalon a gép függetlenül aktiválható. Ezenkívül további segítséget és utasításokat kap a COOLIUS készülékhez ezen a weboldalon.

COOLIUS

WOW! ITALY
Viale della Stazione 7
39100 Bolzano
www.coolius-ac.com

Dok. sz.: 222711_Rev.02.03
© by WOW! ITALY
Minden jog fenntartva.
Tartalomfelelős: Termékoszt.

Az újrayomtatás és a kivonatolás csak engedélykéréssel lehetséges.
Fenntartjuk a jogot arra, hogy bármikor, előzetes értesítés nélkül módosítsuk a terméket, ha megítélésünk szerint arra a termék minőségének fejlesztése miatt szükség van. Az adatok példaként szerepelhetnek, és eltérhetnek a leszállított termékektől. Fenntartjuk a tévedés jogát, és nem vállalunk felelősséget a tipográfiai hibákért. Általános felhasználási feltételeink érvényesek.