

# COOLIUS

## Y10

**Блок обслуговування системи кондиціонування  
для холодоагента R1234yf**

**Посібник з експлуатації**



UA Оригінальний посібник з експлуатації

## Вступ

Шановний клієнте!

Дякуємо, що придбали цей виріб.

Щоб забезпечити дотримання цих умов і безпечну експлуатацію, слід дотримуватися цієї інструкції з експлуатації!

Перед першим використанням машини повністю прочитайте інструкцію з експлуатації. Дотримуйтеся всіх інструкцій з експлуатації й техніки безпеки!

Усі назви компаній і виробів є торговими марками відповідних власників. Усі права захищені.

У разі виникнення запитань звертайтеся до відповідного партнера з обслуговування у вашій країні.

*Див. розділ 9 Контактна інформація й підтримка стор. 40*

Ця машина відповідає вимогам чинних директив ЕУ.

2014/68/EU (PED)

2006/42/EU

2014/30/EU

2014/35/EU

Декларацію відповідності можна отримати за адресою: [www.coolius-ac.com](http://www.coolius-ac.com)

WOW! Würth Online World GmbH

Via della Punta 6/2

48018 Faenza (RA)

Italy (Італія)



<b>1 Важливі примітки щодо інструкції з експлуатації</b>	<b>5</b>
Мета цього посібника з експлуатації	5
Відмова від відповідальності	5
1.1 Важлива інформація щодо холодоагента	6
Класифікація щодо безпеки й інформація щодо холодоагента	6
1.2 Символи	7
1.3 Призначення	7
<b>2 Важливі інструкції з техніки безпеки</b>	<b>7</b>
2.1 Визначення термінів	7
2.2 Загальні правила безпеки	8
2.3 Вказівки щодо роботи з холодоагентами	8
2.4 Захисні пристрої	9
2.5 Випуск газів, що не конденсуються	9
2.6 Захисна вентиляційна система	9
2.7 Робоче середовище	9
<b>3 Використання машини</b>	<b>10</b>
3.1 Розпакування й перевірка компонентів	10
3.2 Опис машини	10
3.2.1 Панель керування	10
3.2.2 Машина	11
3.2.3 Транспортний фіксатор	12
3.3 Переміщення машини	12
3.4 Вмикання/вимикання й зупинка	12
<b>4 Підготовка до використання й налаштування</b>	<b>13</b>
4.1 Увімкнення машини	13
Перше увімкнення машини	13
Розблокування машини	14
4.2 Використання принтера	14
4.3 Завантаження звіту про сервіс	15
4.4 Вибір програми	17
Огляд елементів меню	17
4.5 Налаштування	18
4.5.1 Налаштування машини	18
4.5.2 Час-Дата	19
4.5.3 Дані про компанію	20
4.6 Повідомлення стосовно технічного обслуговування	20
4.7 Повідомлення про помилки	21
4.8 Заправлення резервуара	21
<b>5 Програми</b>	<b>23</b>
5.1 Заправлення нового контейнера для олії	23
5.2 Швидке обслуговування	24
Відкачування	24
Вакуумування / Заправлення системи кондиціонування	24
5.3 Повне обслуговування	26
5.4 База даних системи кондиціонування	27
5.5 База даних власника	28
5.5.1 Створення запису машини	28

5.5.2	Вибір машини .....	29
5.5.3	Зміна або видалення збережених даних машини .....	29
5.6	Відкрити програму .....	30
5.6.1	Відкачування .....	30
5.6.2	Вакуумування .....	31
5.6.3	Заправлення системи кондиціонування .....	31
5.6.4	Перевірка тиску в системі кондиціонування .....	31
5.7	Промивання системи кондиціонування (потрібн КОД РОЗБЛОК) .....	32
<b>6</b>	<b>Технічне обслуговування .....</b>	<b>33</b>
6.1	Історія експлуатації .....	33
6.2	Наступне обслуговування .....	34
6.3	Скидання лічильника (потрібн КОД РОЗБЛОК) .....	34
6.4	Заміна фільтра .....	35
6.5	Заміна олії вакуумного насоса .....	36
6.6	Звіт .....	37
6.7	Обнулення ваг .....	37
<b>7</b>	<b>Технічні характеристики .....</b>	<b>38</b>
<b>8</b>	<b>Утилізація .....</b>	<b>39</b>
8.1	Зберігання протягом тривалого часу .....	39
8.2	Утилізація відпрацьованих рідин .....	39
8.3	Утилізація пакувального матеріалу .....	39
8.4	Списання старого пристрою .....	39
<b>9</b>	<b>Контактна інформація й підтримка .....</b>	<b>40</b>
9.1	Портал обслуговування COOLIUS-AC.COM .....	40

# 1 Важливі примітки щодо інструкції з експлуатації

**COOLIUS Y10** (машину) розроблено й виготовлено для забезпечення тривалого періоду роботи й високого рівня надійності з максимальною безпекою для користувача.



Цей посібник з експлуатації поставляється разом із машиною.  
Уважно прочитайте його перед використанням.

- Користувач несе відповідальність за належне використання цієї машини відповідно до інструкцій у цьому посібнику.
- Виробник не несе відповідальності за нанесення шкоди людям, тваринам і/або майну через неналежне використання (недотримання вказівок, зазначених у цьому посібнику).
- Виробник залишає за собою право на внесення технічних і естетичних змін до машини без попереднього повідомлення.

## Мета цього посібника з експлуатації

---

- Надати користувачу всю інформацію, необхідну для використання пристрою від придбання до утилізації.
- Надати максимальну підтримку персоналу, залученому до використання й технічного обслуговування машини.

Щоб дізнатися будь-яку спеціальну інформацію, а також отримати технічну підтримку чи запасні частини, звертайтеся до партнера з обслуговування у вашій країні.

## Відмова від відповідальності

---



Створенню посібника було приділено особливу увагу. Проте якщо ви помітили будь-які пропуски чи неточності, повідомте про це партнера з обслуговування у вашій країні в письмовому вигляді.

Виробник не несе відповідальності за технічні чи друкарські помилки й залишає за собою право на внесення будь-яких змін у виріб і посібник з експлуатації без попереднього повідомлення.

Зображення в цьому документі можуть не відноситися до машини, що поставляється з цим посібником.

## 1.1 Важлива інформація щодо холодоагента



**Примітка.** Уся інформація є актуальною на момент друку посібника.



**Увага!** Машина призначена виключно для холодоагента 1234yf (ГФО). Конструкція відповідає всім вимогам європейського стандарту EN 378:2010.

### Класифікація щодо безпеки й інформація щодо холодоагента

Холодоагент класифіковано в таблиці Е.1 (Призначення холодоагентів) додатку Е (Норматив) європейського стандарту EN 378-1:2008 + A1: 2010 (Е) (EN 378-1:2011).

- Серія ПРОПАНУ: 1234yf (2,3,3,3-тетрафторо-1-пропен CF<sub>3</sub>CF=CH<sub>2</sub>)
- Група безпеки: A2
- Група рідини згідно PED: 1



**Холодоагент (R) 1234yf (ГФО) визнано ЛЕГКОЗАЙМИСТИМ.**

**Холодоагент може мати різні назви в залежності від виробника!**



Більш докладну інформацію щодо холодоагента див. у ПАСПОРТІ БЕЗПЕКИ МАТЕРІАЛУ відповідно до Регламенту (ЄС) № 1907/2006 (MSDS).

Оператори й робітники, що використовують машину, мають отримати ПАСПОРТ БЕЗПЕКИ МАТЕРІАЛУ (MSDS).

### ВИЗНАЧЕННЯ НЕБЕЗПЕЧНИХ ФАКТОРІВ

РЕГЛАМЕНТ (ЄС) № 1272/2008 про класифікацію. Вогненебезпечні гази 1

- H220 Надзвичайно легкозаймистий газ.
- Гази під тиском. Зріджений газ.
- H280 Містить газ під тиском; може вибухнути в разі нагрівання.

### ДИРЕКТИВИ 67/548/ЕЕС або 1999/45/ЕС

- F+ Надзвичайно легкозаймистий.
- R12 Надзвичайно легкозаймистий.

РЕГЛАМЕНТ (ЄС) № 1272/2008 про елементи маркування бака

Піктограми небезпеки:

Сигнальне слово: небезпека



### Короткі характеристики небезпеки

- H220 Надзвичайно легкозаймистий газ.
- H280 Містить газ під тиском; може вибухнути в разі нагрівання.

### Застережні заходи

- P281 За необхідності використовуйте засоби індивідуального захисту.
- P210 Тримайтеся подалі від джерел тепла / іскор / відкритого вогню / гарячих поверхонь. Не паліть.
- P260 Не вдихайте пил / дим / газ / масляний туман / випари / аерозоль.
- P308 + P313 У разі впливу або занепокоєння зверніться за медичною допомогою.
- P410 + P403 Не тримайте машину під прямими сонячними променями. Зберігайте в добре провітрюваному місці.

ДИРЕКТИВИ 67/548/ЕЕС або 1999/45/ЕС. Символи

- R-фрази R12 Надзвичайно легкозаймистий.
- S-фрази S9 Тримайте контейнер у добре провітрюваному місці.
- S16 Тримайтеся подалі від джерел запалювання. Не паліть.



## 1.2 Символи



Цей попереджувальний символ указує на те, що повідомлення стосується особистої безпеки. Слова «Небезпека», «Увага» й «Обережно» вказують на рівень небезпеки. Недотримання інструкцій може призвести до смерті, травмування й/або пошкодження майна.



Приступайте до роботи з машиною, тільки якщо прочитали й зрозуміли наступні вказівки з техніки безпеки. Повністю прочитайте посібник з експлуатації.

## 1.3 Призначення

Машина має використовуватися виключно для технічного обслуговування системи кондиціонування автомобіля.



**Обережно!** *Небезпека травмування через неналежне використання.*

Машина призначена для використання лише кваліфікованими спеціалістами. Такі користувачі повинні мати базові знання про процес охолодження, охолоджувальні системи й холодоагенти, а також потенційну небезпеку пристрою, що працює під високим тиском.

## 2 Важливі інструкції з техніки безпеки

Користувач має дотримуватися загальних правил безпеки й використовувати машину за призначенням і відповідно до інструкцій, зазначених у цьому посібнику з експлуатації.

Якщо використання й технічне обслуговування машини виконується відповідно до зазначених нижче загальних правил безпеки, користувачу нічого не загрожує.

### 2.1 Визначення термінів

- **Машина** — машина, до якої відноситься цей посібник з експлуатації.
- **Холодоагент** — рідина, вказана на ідентифікаційній етикетці.
- **Система кондиціонування** — система кондиціонування повітря в транспортному засобі.
- **Зовнішній контейнер** — новий холодоагент, що використовується для заповнення внутрішнього контейнера.
- **Внутрішній контейнер** — бак для зберігання холодоагента.
- **Процес** — виконання окремої функції (наприклад, відкачування).
- **Цикл** — виконання кількох процесів.
- **Відкачування** — відкачування холодоагента в будь-яких умовах і його зберігання в контейнері поза системою кондиціонування без необхідності виконання аналізу чи обробки будь-якого типу.
- **Відновлення** — видалення забруднюючих речовин із відпрацьованого холодоагента способом відділення олії, відкачування газів, що не конденсуються, і їх один чи кілька проходів через елементи, що сприяють зниженню вологості, кислотності й загазованості.
- **Утилізація** — відкачування холодоагента для зберігання й подальшого розподілу чи утилізації.
- **Вакуумування** — фаза, під час якої повітря й волога видаляються із системи кондиціонування виключно за допомогою вакуумного насоса.
- **Заправлення олією** — введення олії в систему кондиціонування з метою підтримання кількості олії, зазначеної виробником.
- **Заправлення УФ-індикатором** — введення УФ-індикатора в систему кондиціонування для виявлення можливого витікання за допомогою УФ-лампи.

- **Заправлення холодоагентом** — фаза, під час якої в систему кондиціонування вводиться холодоагент у кількості, зазначеній виробником.
- **Промивання** — для очищення системи кондиціонування чи компонентів через систему пропускається рідкий холодоагент; для цього потрібен спеціальний пристрій і перехідники.

## 2.2 Загальні правила безпеки

- Машина призначена для використання лише **КВАЛІФІКОВАНИМИ СПЕЦІАЛІСТАМИ**. Такі користувачі повинні мати базові знання про процес охолодження, охолоджувальні системи й холодоагенти, а також потенційну небезпеку пристрою, що працює під високим тиском.
- Важливо, щоб машина постійно була під наглядом.
- **НЕ** змінюйте захисні пристрої.
- **НЕ** використовуйте зовнішні баки або інші баки для зберігання, що не мають сертифіката відповідності або не мають запобіжних вентилів у достатній кількості.
- **НЕ** використовуйте машину біля джерел відкритого вогню й гарячих поверхонь. За високої температури холодоагент розщеплюється, при цьому виділяються небезпечні для користувачів і навколишнього середовища токсичні хімічні речовини.
- Слід використовувати лише холодоагент, зазначений на ідентифікаційній етикетці. Суміші, що містять холодоагенти інших типів, можуть серйозно пошкодити систему охолодження й машину.
- Необхідно надягати рукавиці й окуляри — контакт із холодоагентом може викликати сліпоту й інші травми.
- Не вдихайте випари холодоагента й уникайте його контакту зі шкірою.
- Вмикайте машину лише безпосередньо перед використанням. Вимикайте електроживлення, якщо машина не використовується протягом тривалого часу.
- **Увага!** Перед з'єднанням машини із системою кондиціонування чи зовнішнім баком переконайтеся, що всі вентилялі закриті.
- **Увага!** Перед від'єднанням машини переконайтеся, що процес завершився й усі вентилялі закриті.
- **Увага!** Усі гнучкі шланги можуть містити холодоагент під високим тиском.
- **Увага!** Машина й система кондиціонування в транспортному засобі, що містить холодоагент, не повинні випробовуватися із застосуванням стиснутого повітря. Деякі суміші повітря й холодоагента являються вибуховими за високого тиску. Такі суміші є потенційно небезпечними; вони можуть спричинити пожежу чи вибух, що може призвести до пошкодження майна й травмування.  
Подальшу інформацію щодо безпеки й медичної допомоги можна отримати у виробника олії й холодоагентів.

## 2.3 Вказівки щодо роботи з холодоагентами

### Застережні заходи для зберігання холодоагента

Із холодоагентом, який треба видалити із системи, слід поводитись обережно, щоб запобігти змішуванню різних холодоагентів чи звести до мінімуму таку можливість.

Щоб запобігти змішуванню різних холодоагентів, для кожного типу холодоагентів необхідно призначити окремий бак.

### Відновлення холодоагентів

Щоб забезпечити постійну ефективність відновлювальної машини, слід регулярно замінювати її фільтрувальну систему.



## Загальні вказівки

Перед повторним введенням холодоагента в систему, її слід спорожнити й очистити.

Щоб забезпечити відсутність забруднювальних агентів у системі перед введенням холодоагента, слід дотримуватися всіх процедур, описаних у цьому посібнику.

Регулярно очищуйте машину й виконуйте її технічне обслуговування, особливо в разі використання дуже забрудненого холодоагента. Це необхідно для того, щоб забруднювальні речовини, що залишилися після попередньої роботи, не потрапляли в новий холодоагент.

## 2.4 Захисні пристрої

Машину обладнано захисними пристроями, що вимагаються європейськими директивами:

- запобіжне реле;
- запобіжний вентиль.



**Обережно!** *Небезпека травмування під час керування.  
НЕ ЗМІНЮЙТЕ ЗАХИСНІ ПРИСТРОЇ.*

## 2.5 Випуск газів, що не конденсуються

Вентиль випуску газів, що не конденсуються, встановлено для забезпечення випуску цих газів.

Під час роботи вентиля випуску газів, що не конденсуються, може утворюватися шум.



**Увага!** *Небезпека травмування від виходу газів під високим тиском.  
У жодному разі не торкайтеся випускного вентиля!*

## 2.6 Захисна вентиляційна система

Машина призначена для холодоагента 1234yf, визнаного легкозаймистим.

У зв'язку з цим машину обладнано захисною вентиляційною системою, що запобігає утворенню «мішків» холодоагента у разі втрати герметичності контура.

Заборонено закривати решітку повітрязабірника системи.

Користувачу необхідно слідкувати за роботою захисної вентиляційної системи й у випадку несправності вимикати машину.

Крім того, внутрішній резервуар обладнано нормально замкнутим електричним клапаном, який активується лише в разі ВВІМКНЕННЯ машини.

## 2.7 Робоче середовище

- Машину слід використовувати на відкритому просторі або в місцях із належною вентиляційною системою (повітря має замінюватися 4 рази на годину).
- Пристрій призначено для використання на висоті не більше 1000 м над рівнем моря, за температури від +10 до +49° С й вологості не більше 50% за температури +40° С.
- Працюйте за достатнього освітлення.

## 3 Використання машини

### 3.1 Розпакування й перевірка компонентів

Розпакуйте машину й переконайтеся в наявності таких деталей:

- документація ЕС/PED;
- перехідник бака холодоагента.

### 3.2 Опис машини

#### 3.2.1 Панель керування

1. Дисплей
2. Кнопка СТАРТ / світлодіод
3. Кнопка СТОП / світлодіод
4. Кнопка інформації (i)
5. Кнопка скасування (X)
6. ВИБІР COOLIUS із кнопкою ВВІД / світлодіод
7. Кнопка «Праворуч» / світлодіод
8. Кнопка «Ліворуч» / світлодіод
9. USB-порт / світлодіод
10. Аварійний вимикач

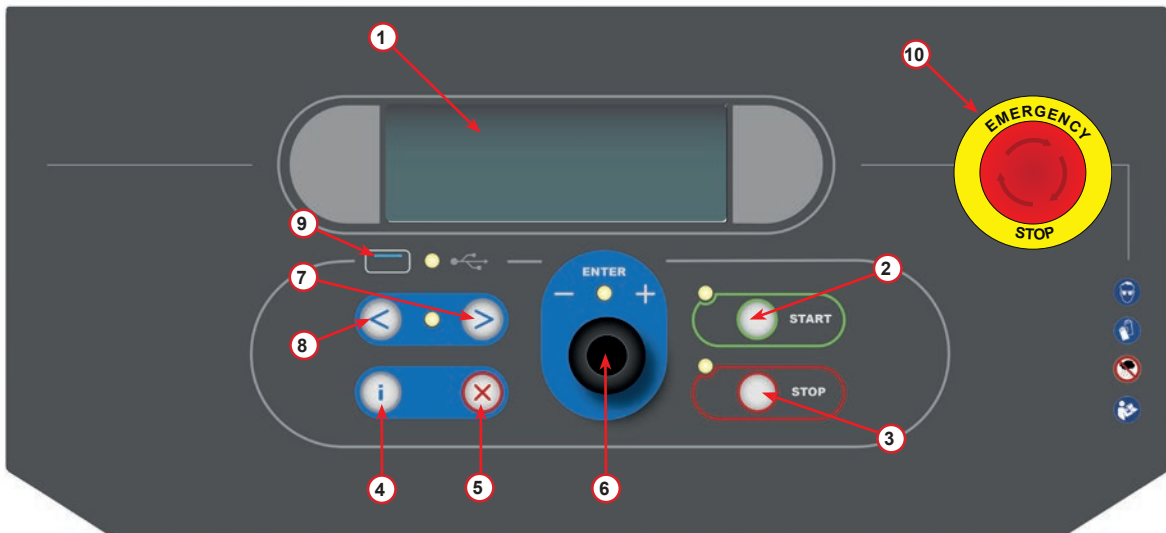


рис. 001 Панель керування

### 3.2.2 Машина

- 1 Манометр НТ
- 2 Манометр ВТ
- 3 Принтер
- 4 Аварійний вимикач
- 5 Передня кришка
- 6 Задне колесо
- 7 Переднє колесо з гальмом
- 8 Решітка повітрязабірника захисної вентиляційної системи
- 9 Головний перемикач
- 10 Транспортний фіксатор ваг
- 11 Коробка для зберігання додаткового обладнання
- 12 Контейнер для УФ-індикатора для виявлення витікань на 100 мл
- 13 Контейнер для нової олії на 250 мл
- 14 Контейнер для поглинутої олії на 250 мл
- 15 Швидкороз'ємне з'єднання НТ
- 16 Швидкороз'ємне з'єднання ВТ
- 17 Шланг НТ
- 18 Шланг ВТ

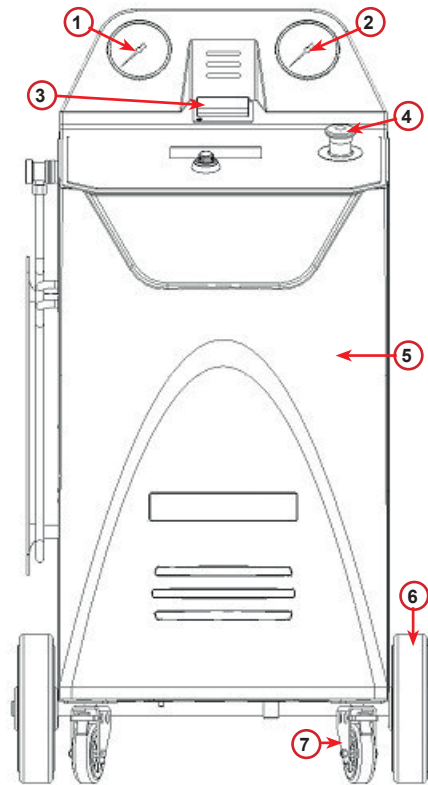


рис. 002 Вид зсередини

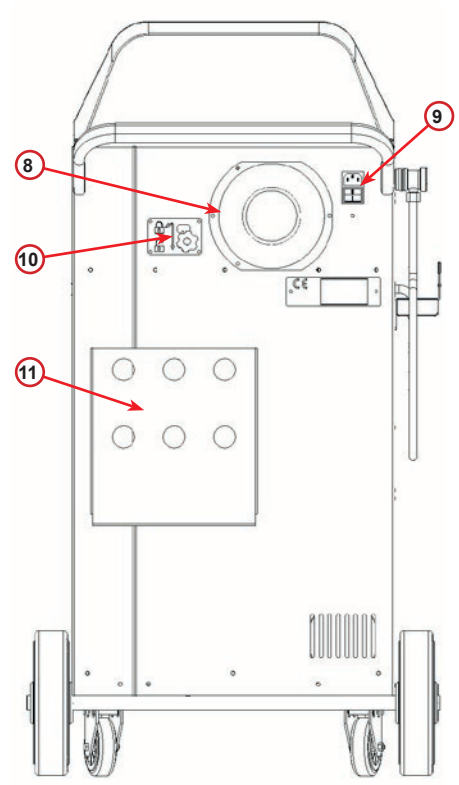


рис. 003 Вид ззаду

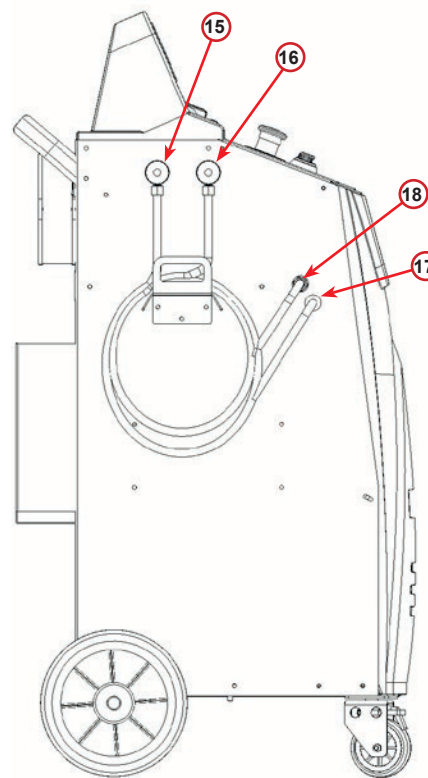


рис. 004 Вид зліва

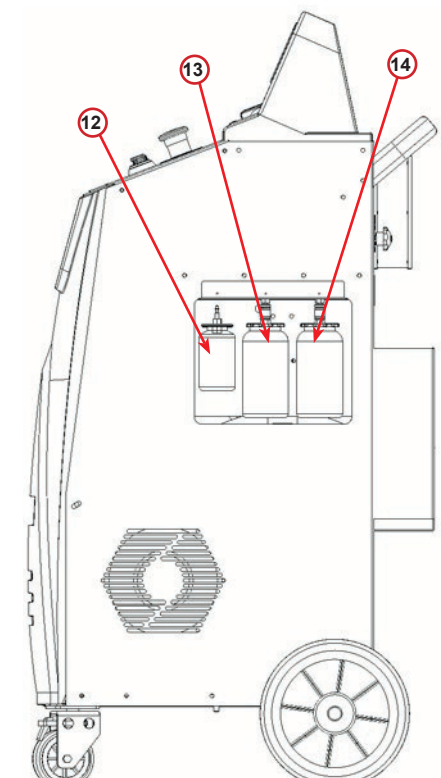


рис. 005 Вид справа

### 3.2.3 Транспортний фіксатор

Транспортний фіксатор забезпечує безпеку ваг внутрішнього резервуара холодоагенту й захищає їх від пошкодження під час транспортування.

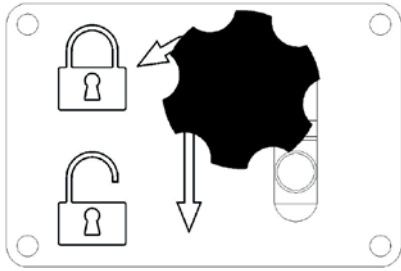


рис. 006 Ваги заблоковано

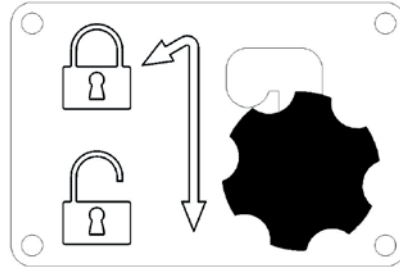


рис. 007 Ваги розблоковано, робоче положення

**Увага!** Пошкодження ваг під час транспортування

Перш ніж здійснювати транспортування блока обслуговування системи кондиціонування, транспортний фіксатор необхідно перевести в заблоковане положення.

#### Розблокування

Викрутіть гвинт із зіркоподібною головкою транспортного фіксатора.

Злегка піднявши гвинт із зіркоподібною головкою, посуňte його праворуч і донизу в розблоковане положення.

Повторно затягніть гвинт із зіркоподібною головкою без надмірних зусиль.

#### Блокування

Викрутіть гвинт із зіркоподібною головкою.

Посуňte гвинт із зіркоподібною головкою догори й ліворуч у заблоковане положення.

Повторно затягніть гвинт із зіркоподібною головкою без надмірних зусиль.

### 3.3 Переміщення машини

Незважаючи на те, що найважчі компоненти машини змонтовано на її основі для зниження центру тяжіння, повністю усунути ризик перекидання не вдалося.

Машина переміщується за допомогою чотирьох коліс.

По нерівній поверхні машину слід переміщувати за допомогою двох задніх коліс, нахиливши її назад.

### 3.4 Вмикання/вимикання й зупинка

Запуск: переведіть головний перемикач у ВВІМКНЕНЕ положення (I).

Зупинка: переведіть головний перемикач у ВИМКНЕНЕ положення (O).



**Увага!** Пошкодження машини.

Не вимикайте машину, від'єднуючи штепсельну вилку від мережі!



## Розблокування машини

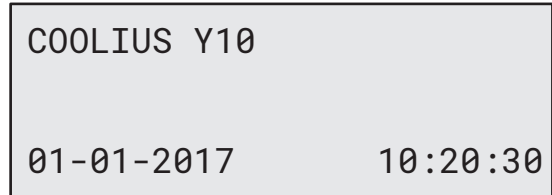
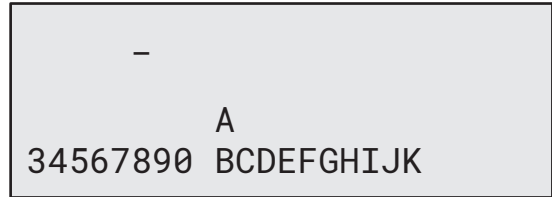
Для виконання цієї процедури потрібен КОД РОЗБЛОКУВАННЯ.

1. Уведіть КОД РОЗБЛОКУВАННЯ за допомогою перемикача **ВИБІР COOLIUS**.

Після цього підтвердьте кнопкою **СТАРТ**.

- Якщо КОД РОЗБЛОКУВАННЯ неправильний, повторіть описану процедуру.
- Якщо КОД РОЗБЛОКУВАННЯ правильний, натисніть **СТАРТ** для підтвердження. Машина активована й знаходиться в режимі очікування.

Тепер машина активована й знаходиться в режимі очікування.



## 4.2 Використання принтера

Машину обладнано вбудованим рулонним принтером, який використовується для друку даних про транспортний засіб і результатів технічного обслуговування.

- Ширина сторінки: W 58 мм
- Діаметр: D 40 мм
- Подача паперу ①

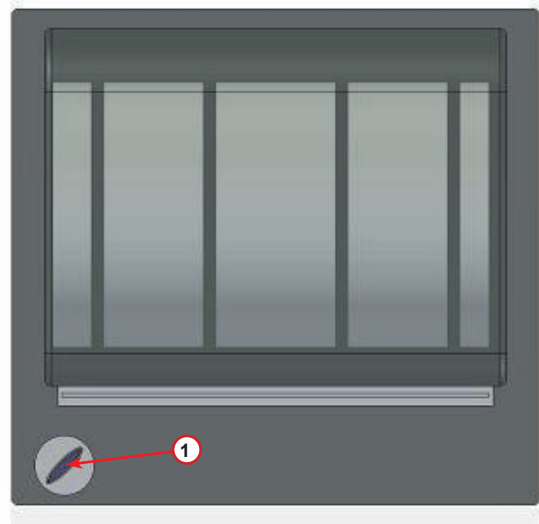
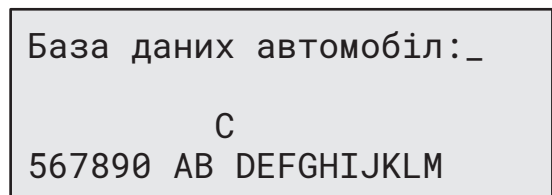


рис. 008 Рулонний принтер

### Початок процесу

Поверніть перемикач **ВИБІР COOLIUS**, щоб вибрати знак, а потім підтвердьте кнопкою **ВВІД**.

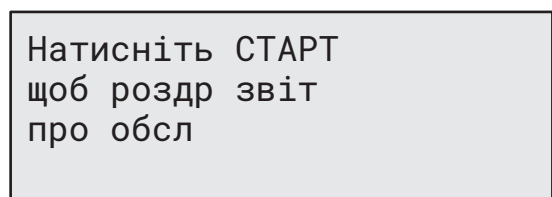
Максимальна кількість знаків — 20 (пластина, каркас тощо).



### Завершення процесу

Для друку натисніть кнопку **СТАРТ**.

Для закінчення натисніть кнопку **СТОП**.



### 4.3 Завантаження звіту про сервіс

Після першого ввімкнення в новому році на екрані відобразатиметься таке повідомлення:

ЗАВАНТАЖЕННЯ  
ДАНІ ДЛЯ СЕРВІСУ!

Натисніть **СТОП**, щоб оминати процес, або натисніть **СТАРТ** для завантаження.

**ПРИМІТКА.** На 3-му році, якщо дані ще не було завантажено та видалено, доступна тільки кнопка **СТАРТ**. Тоді для розблокування кнопки **СТОП** потрібно буде видалити дані принаймні за один рік.

Натисніть **СТАРТ** для підтвердження. Після цього на екрані з'явиться таке повідомлення:

-  
A  
34567890 BCDEFGHIJK

Введіть пароль: **200200**

**ПРИМІТКА.** Цим паролем можна скористатися будь-якої миті в розділі **Головне меню > СЕРВІС**

Після цього на екрані з'явиться таке повідомлення:

Поверніть перемикач **ВИБІР COOLIUS**, щоб вибрати рік для завантаження. Після цього натисніть **СТАРТ** для підтвердження. На екрані з'явиться таке повідомлення:

Вставте порожній USB-носіє.

ВСТАВТЕ USB-НОСІЙ!

**ПРИМІТКА.** USB-носіє має бути відформатовано під файлову систему FAT32. Якщо це не так, відформатуйте його.

Завантаження розпочнеться після виявлення носія. На екрані з'явиться таке повідомлення:

ЗАВАНТАЖЕННЯ!  
БУДЬ ЛАСКА ЧЕКАЙТЕ!  
ЗАПИС xx / XX

На останньому рядку екрана відобразатиметься хід завантаження.

**ПРИМІТКА.** Не витягайте USB-накопичувач під час цього процесу, щоб уникнути пошкоджень як самого носія, так і установки.

По завершенні завантаження на екрані з'явиться таке повідомлення:

ЗАВАНТАЖЕННЯ  
ЗАВЕРШЕНО!  
ВИЙМІТЬ USB-НОСІЙ

Вийміть USB-носій. Після цього на екрані з'явиться таке повідомлення:

Натисніть **СТАРТ** для видалення даних або ж натисніть **СТОП**, щоб вийти та зберегти дані в установці.

РІК 2018  
ВИДАЛИТИ ДАНІ?  
ПІДТВ. КНОП. „START“

**ВАЖЛИВА ПРИМІТКА:**

Перш ніж видаляти дані, переконайтеся, що завантажений файл зберігається в безпечному місці. Після стирання дані неможливо відновити!

**ПРИМІТКА.**

Якщо на 3-му році дані не було завантажено й видалено, кнопка **СТОП** буде недоступна. Щоб активувати її, необхідно видалити дані принаймні за один рік.

Натисніть **СТАРТ** для підтвердження. На екрані з'явиться таке повідомлення:

Натисніть **СТАРТ** для підтвердження або ж натисніть **СТОП** для повернення на попередній екран.

ВИДАЛИТИ ДАНІ?  
ПІДТВЕРДІТЬ ЗНОВУ!

Натисніть **СТАРТ** для підтвердження. На екрані з'явиться таке повідомлення:

Почекайте кілька секунд. Записані дані для вибраного року тепер видалено.

БУДЬ ЛАСКА ЧЕКАЙТЕ!



## 4.4 Вибір програми

Щоб перевірити наявність холодоагента, натисніть кнопку і.

Щоб повернутися в режим очікування, натисніть кнопку і.

Щоб вибрати елемент меню, натисніть **ВВІД**.

Щоб вибрати необхідну програму, поверніть перемикач **ВИБІР COOLIU.S**.

Символ  указує на поточне положення курсора.

Кількість символів  указує на кількість доступних пунктів меню на цьому рівні.

ДОСТУПНА КІЛЬКІСТЬ:  
ХОЛОДОАГЕНТ Г // // // //  
01-01-2018 10:20:30

ПОВНИЙ СЕРВІС

### Огляд елементів меню

1. ГОЛОВНЕ МЕНЮ
  - СЕРВІС
  - ТЕСТ ТИСКУ А/С
  - ПРОМИВКА А/С
  - ЗМІНА ТИПУ МАСЛА
  - ОСНОВНА НАСТРОЙКА
  - ДАТА - ЧАС
  - ДАНІ ПРО КОМПАНІЮ
  - СКИДАННЯ ВАГИ
  - ТЕХНІЧНЕ ОБСЛУГОВУВАННЯ
2. БАЗА ДАНИХ
3. ПОВНИЙ СЕРВІС
4. ВІДКРИТИ ПРОГРАМУ
5. ЗАПРАВИТИ ЄМНІСТЬ

## 4.5 Налаштування

### 4.5.1 Налаштування машини

Далі описана процедура налаштування машини.

Для вибору поверніть перемикач **ВИБІР COOLIUS**. Для підтвердження натисніть **ВВІД**.

#### Дані про відкачування

- 1 Дані виводяться на картку (кількість холодоагента й олії).
- 0 Дані не виводяться.

Роздрукувати дані  
щодо відкачування?  
1

Щоб вибрати 1 або 0, поверніть перемикач **ВИБІР COOLIUS**.

Для підтвердження натисніть **ВВІД**.

#### Перевірка залишку холодоагента

Значення за замовчуванням задається в елементах меню:

«БАЗА ДАНИХ СИСТ КОНД» і «ПОВНЕ ОБСЛУГОВУВ».

Для встановлення поверніть перемикач **ВИБІР COOLIUS**. Для підтвердження натисніть **ВВІД**.

Відобразиться наступний елемент меню.

Перевірка залишку  
холодоагента  
хв 2

#### Перевірка на герметичність

Значення за замовчуванням задається в елементах меню:

«БАЗА ДАНИХ СИСТ КОНД» і «ПОВНЕ ОБСЛУГОВУВ».

Для встановлення поверніть перемикач **ВИБІР COOLIUS**. Для підтвердження натисніть **ВВІД**.

Відобразиться наступний елемент меню.

Перев щільності  
хв 2

#### Свіжа олія

Значення за замовчуванням задається в елементах меню:

«БАЗА ДАНИХ СИСТ КОНД» і «ПОВНЕ ОБСЛУГОВУВ».

Для встановлення поверніть перемикач **ВИБІР COOLIUS**. Для підтвердження натисніть **ВВІД**.

Відобразиться наступний елемент меню.

Олія ПАГ  
мл 10

#### УФ-барвник

Значення за замовчуванням задається в елементах меню:

«БАЗА ДАНИХ СИСТ КОНД» і «ПОВНЕ ОБСЛУГОВУВ».

Щоб задати значення, поверніть перемикач **ВИБІР COOLIUS**. Для підтвердження натисніть кнопку **ВВІД**.

**ПРИМІТКА** Щоб оминати процес, задайте значення 0.

Відобразиться наступний елемент меню.

Уф барвник  
мл 6



### 4.5.3 Дані про компанію

Для вибору поверніть перемикач **ВИБІР COOLIUS**.

Для підтвердження натисніть **ВВІД**.

Доступно 5 рядків:

- 1 \_\_\_\_\_ Назва компанії (цех)
- 2 \_\_\_\_\_ Адреса (вулиця тощо)
- 3 \_\_\_\_\_ Місто
- 4 \_\_\_\_\_ Телефон
- 5 \_\_\_\_\_ ФАКС

Представлені вище налаштування — лише приклад.

**ПРИМІТКА.** Ці п'ять рядків виводяться у звіт про обслуговування.

#### Процедура

- Щоб вибрати знак, поверніть перемикач **ВИБІР COOLIUS**.  
Для підтвердження натисніть **ВВІД**.  
Знак відображається в першому рядку (ліворуч).
- За необхідності натисніть **X** для видалення.
- Переходити в межах лінії можна за допомогою кнопок **ЛІВОРУЧ/ПРАВОРУЧ**.
- Щоб вибрати наступний знак, поверніть перемикач **ВИБІР COOLIUS**.  
Для підтвердження натисніть **ВВІД**.  
Знак відображається в першому рядку.
- Для підтвердження налаштування натисніть кнопку **СТАРТ**.  
На дисплеї відобразиться наступний рядок.
- Коли буде заповнено 5 рядків, натисніть **СТОП**.

1 \_\_\_\_\_  
C  
567890 AB DEFGHIJKLM

### 4.6 Повідомлення стосовно технічного обслуговування

Під час запуску можна побачити такі повідомлення.

Примітка. «ТЕРМІН ОБСЛУГОВУВ НЕЗАБАРОМ СПЛИНЕ!» або «ТЕРМІН ОБСЛУГ СПЛИВ».

Повідомлення «ТЕРМІН ОБСЛУГОВУВ НЕЗАБАРОМ СПЛИНЕ!» можна пропустити.

Щоб продовжити запуск машини, натисніть **СТОП**.

1. У разі відображення повідомлення «ТЕРМІН ОБСЛУГ СПЛИВ!  
ПОТРІБН КОД РОЗБЛОК» натисніть кнопку **СТОП**, з'явиться наступний екран.

Термін обслуг сплив!  
Потрібн КОД РОЗБЛОК

2. Перепишіть код, що відображається в кінці другого рядка, і використайте його, щоб отримати КОД РОЗБЛОКУВАННЯ через веб-сайт [www.coolius-ac.com](http://www.coolius-ac.com) або за телефоном гарячої лінії [+497940981888188](tel:+497940981888188).
3. Щоб продовжити запуск машини, натисніть **СТОП**.

Отрим КОД РОЗБЛОКУВ  
реєстр: BB111111  
[www.coolius-ac.com](http://www.coolius-ac.com)

**ПРИМІТКА.** Для скидання лічильника технічного обслуговування *Див. розділ 6.3 Скидання лічильника (потрібн КОД РОЗБЛОК) стор. 34.*

## 4.7 Повідомлення про помилки

№	Повідомлення про помилку	Опис
A1	ПОМИЛКА! Ваги холодоагента заблоковані або несправні!	Ваги заблоковані або несправні (див. 6.7 на стор. 37)
C1	ПОМИЛКА! Відкачування	Процес відкачування порушений або компресор несправний
	ПОМИЛКА! Переповнення під час відкачування!	Активованій перемикач високого тиску. Зачекайте 20—30 хв. Якщо повідомлення з'явиться знову, зверніться до СЕРВІСНОГО ЦЕНТРУ.
	Резервуар заповнено! Зачекайте, будь-ласка!	Досягнуто максимальної кількості холодоагента! Зменште кількість холодоагента у внутрішньому резервуарі.
	Витікання! Продовжити? мбар ///	Якщо за кілька хвилин мінімального значення не досягнуто. Можливі причини: дефектна система кондиціонування тощо.
	Недостатній вакуум д/запр олії/УФ барв! <b>СТАРТ</b> , щоб оминути	Значення вакууму недостатнє для гарантування належного виконання процесу. Можливі причини: дефектна система кондиціонування, повітря в контейнерах тощо. Натисніть <b>СТАРТ</b> , щоб оминути процес і перейти до процесу заправлення.
	Бракує холодоагента. Заправ резервуара.	Кількість холодоагента менша необхідної мінімальної кількості. Виконайте заправлення внутрішнього резервуара.

## 4.8 Заправлення резервуара

Обладнання може містити недостатню кількість холодоагента для запуску. Наявна кількість може бути від'ємною (наприклад, –500 г). У такому випадку необхідно додати новий холодоагент у резервуар перед використанням (принаймні 3—4 кг).

- Щоб вибрати «ЗАПРАВЛ РЕЗЕРВУАРА», поверніть перемикач **ВИБІР COOLIUUS**. Для підтвердження натисніть **ВВІД**.



**ПРИМІТКА.** Перед запуском процесу відобразиться таке повідомлення.

**УВАГА!**  
Перевірте кількість олії / УФ барвника у контейнерах.

- Під'єднайте шланг НТ (СИНІЙ) або ВТ (ЧЕРВОНІЙ) до нового бака з холодоагентом. Відкрийте вентиль бака з рідиною (ЧЕРВОНІЙ), якщо він є.  
Якщо вентиля немає, переверніть бак догори дном.

Приєдн шланг НТ або ВТ до зовн. бака.  
Відкрийте вентиль на стороні рідини.

- Щоб задати значення, поверніть перемикач **ВИБІР COOLIUUS**.

- Мінімум: 800 г.
- Максимум: значення, показане на дисплеї.

- Для підтвердження натисніть **ВВІД**.

Задайте кількість.

г/////

5. Для підтвердження натисніть кнопку **СТАРТ**.



**Повідомлення:** якщо тиск в обладнанні нижчий мінімального значення для процесу.

#### ЗАПУСК процесу.



**Повідомлення:** якщо тиск в обладнанні нижчий мінімального значення для процесу.

- Замініть зовнішній контейнер, а потім натисніть **СТАРТ** для підтвердження.
- Щоб завершити процес, натисніть кнопку **СТОП**.

#### Процес завершено.

6. Закрийте вентиль бака й від'єднайте від бака червоний шланг.
7. Для підтвердження натисніть кнопку **СТАРТ**.

Для закінчення натисніть кнопку **СТОП**.

Підтв натисн СТАРТ

Перевірка:  
Зовн контейнер порожн  
або вент резерв закр.

Триває  
заправлення.  
Тиск мбар  
Холодоагент г/////

Заправл резерв закін.

Закрийте вентиль  
зовн резервуара.

Відкачування  
холодоагента  
по робочих шлангах

Заправл резерв закін.

г/////

## 5 Програми

### 5.1 Заправлення нового контейнера для олії



**ПРИМІТКА.** Новий контейнер для олії надається за запитом.

Якщо необхідно змінити тип олії для компресора, слід промити систему кондиціонування, щоб уникнути перехресного забруднення олії. Процедура полягає в промиванні шлангів і труб перед введенням нової олії.

1. Щоб вибрати «ІНШІ ПУНКТИ МЕНЮ», поверніть перемикач **ВИБІР COOLIUS**.
2. Для підтвердження натисніть **ВВІД**.
3. Щоб вибрати «ЗАМІНА КОНТЕЙНЕРА З ОЛІЄЮ», поверніть перемикач **ВИБІР COOLIUS**.
4. Для вибору натисніть **ВВІД**.
  
5. Замініть контейнер з олією на новий.

Заміна конт з олією

□□□□■□□□□

Замініть контейнер з олією на новий з олією спеціального призначення ПАГ>ПЕ

Зелена труба контейнера з олією на 250 мл ①.

6. Для підтвердження натисніть **ВВІД**.

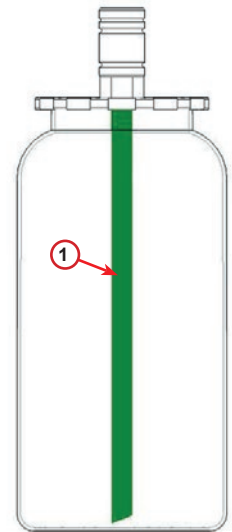


рис. 009 Контейнер з олією

7. Для підтвердження натисніть кнопку **СТАРТ**.

Приєднайте роз'єд-чі ВТ/НТ до стендів і закрийте вентилі!  
Підтв натисн СТАРТ

8. Машина запускається.

Триває промивання  
Зачекайте, будь-ласка!

Якщо роз'єднувачі не приєднані до стенда або вентиля роз'єднувачів не закриті, з'являється повідомлення:

9. Для підтвердження натисніть кнопку **СТАРТ**.  
Машина запускається. Процес полягає в очищенні всього пристрою, у тому числі робочих шлангів.

Приєднайте роз'єд-чі  
ВТ/НТ до стендів і  
закрийте вентиля!  
Підтв натисн СТАРТ

Закінчення

10. У кінці процесу натисніть кнопку **СТОП**.  
Машина готова.

Внутр промивання  
закінчено.

## 5.2 Швидке обслуговування

1. Щоб вибрати «ШВИДКЕ ОБСЛУГОВУВАННЯ», поверніть перемикач **ВИБІР COOLIUS**.  
Для підтвердження натисніть **ВВІД**.

Швидке обслуговування

□□■□□

2. Поверніть перемикач **ВИБІР COOLIUS**, щоб вибрати доступні програми:
  - «ВІДКАЧУВАННЯ».
  - «ВАКУУМУВАННЯ / ЗАПРАВЛ СИСТ КОНДИЦ».
3. Для підтвердження натисніть **ВВІД**.

Відкачування

### Відкачування

1. Щоб задати значення, поверніть перемикач **ВИБІР COOLIUS**.
  - Мінімум: 2 хв.
  - Максимум: 12 хв.
2. Для підтвердження натисніть **ВВІД**.  
Обладнання виконує процес.  
Відкачування, перевірка залишку холодоагента, зливання відпрацьованої олії.

Перевірка залишку  
холодоагента.

хв 2

### Вакуування / Заправлення системи кондиціонування

1. Щоб задати час вакуування, поверніть перемикач **ВИБІР COOLIUS**.
  - Мінімум: 15 хв.
  - Максимум: 999 хв.
2. Для підтвердження натисніть **ВВІД**.
3. Щоб задати час перевірки герметичності, поверніть перемикач **ВИБІР COOLIUS**.
  - Мінімум: 2 хв.
  - Максимум: 60 хв.
4. Для підтвердження натисніть **ВВІД**.

Час вакуування

хв 15

Перев щільності

хв \_



5. Щоб вибрати режим «АВТОМАТИЧНИЙ» / «РУЧНИЙ» / «ВІДСУТНІЙ», поверніть перемикач **ВИБІР COOLIUS**.

Заправл олії/УФ-барв

Автоматично

6. Якщо вибрано режим «АВТОМАТИЧНИЙ»: щоб задати значення кількості свіжої олії, поверніть перемикач **ВИБІР COOLIUS**.

Олія ПАГ	мл	10
УФ барвник	мл	_
Холодоагент	Г	_____

**Примітка.** Значення вказує лише на кількість нової олії, доданої до зливої олії.

- Мінімум: 0 г.
- Максимум: 150 г.

7. Щоб задати кількість холодоагента, поверніть перемикач **ВИБІР COOLIUS**.

- Мінімум: 50 г.

8. Для підтвердження натисніть **ВВІД**.

9. Щоб вибрати «ПОРТ ВТ» / «ПОРТ НТ» / «ПОРТИ ВТ/НТ» (зазвичай ВТ), поверніть перемикач **ВИБІР COOLIUS**.

Порт запр сист конд

10. Для підтвердження натисніть **ВВІД**.

ПОРТ ВТ

11. Для підтвердження натисніть кнопку **СТАРТ**.

Підтв натисн СТАРТ

Обладнання виконує всі вибрані процеси.

Початок роботи

### 5.3 Повне обслуговування

1. Щоб перейти в меню вибору (якщо машина знаходиться в режимі очікування), натисніть **СТАРТ**.
2. Щоб вибрати «ПОВНЕ ОБСЛУГОВУВ», поверніть перемикач **ВИБІР COOLIUS**.
3. Для підтвердження натисніть **ВВІД**.
  
4. Щоб задати кількість холодоагента для заливання в систему кондиціонування, поверніть перемикач **ВИБІР COOLIUS**.
  - Мінімум: 50 г.
5. Для підтвердження натисніть **ВВІД**.
  
6. Щоб вибрати «ПОРТ ВТ» / «ПОРТ НТ» / «ПОРТИ ВТ/НТ» (зазвичай ВТ), поверніть перемикач **ВИБІР COOLIUS**.
7. Для підтвердження натисніть **ВВІД**.  
Обладнання з принтером: [Див. розділ 4.2 Використання принтера стор. 14](#)
  
8. Для підтвердження натисніть кнопку **СТАРТ**.  
Обладнання виконує всі процеси.
  - Відкачування
  - Перевірка залишку холодоагента.
  - Зливання відпрацьованої олії.
  - Вакуумування, перевірка герметичності.
  - Заправлення новою олією.
  - Заправлення УФ-барвником.
  - Заправлення холодоагентом.
9. У кінці процесів увімкніть двигун і систему кондиціонування, а потім перевірте тиск.
  
10. У кінці перевірки натисніть кнопку **СТОП** для закінчення.
  
11. Дотримуйтесь інструкції.
12. Для підтвердження натисніть кнопку **СТАРТ**.

Повне обслуговування

□□□■□

Задайте кільк заправ:

Кількість г 500

Порт заправ сист конди

ПОРТ ВТ

Підтв натисн СТАРТ

Перевірте значення тиску в сист кондиц.

Від'єдн робі шланги ВТ/НТ від системи кондиціонування.

Відкачування холодоагента по робочих шлангах





5. Введіть модель машини.

**ПРИМІТКА.** Це поле не може бути порожнім, а першим символом не може бути пробіл.

МОДЕЛЬ :	
■	A
34567890	ÄBCDEFGHIJ

6. Якщо модель заповнено, натисніть **СТАРТ** для підтвердження.

На екрані з'явиться таке повідомлення:

7. Встановіть кількість холодоагенту за допомогою перемикача **ВИБІР COOLIUS** (від 50 до 5000). Для збереження натисніть **СТАРТ**.

Запис буде збережено й упорядковано серед інших записів за алфавітом.

КІЛЬКІСТЬ :	
Г 500	

### 5.5.2 Вибір машини

1. Увійдіть до БАЗИ ДАНИХ.

Поверніть лічильник **ВИБІР COOLIUS** проти годинникової стрілки. На екрані з'явиться таке повідомлення:

USERBRAND	
USERMODEL	
	Г 500
INFO	

2. Поверніть перемикач **ВИБІР COOLIUS** для вибору бажаної машини. Після цього натисніть **ВВІД**, щоб підтвердити свій вибір, або ж «СТОП» для виходу.

АВТОМАТИЧНИЙ
--------------

3. Поверніть перемикач **ВИБІР COOLIUS** для вибору між такими варіантами:

- АВТОМАТИЧНИЙ: установка виконає процес повністю з застосуванням значень за замовчуванням для масла та УФ (задані в розділі ОСНОВНА НАСТРОЙКА).
- РУЧНИЙ: для машини необхідно задати всі параметри процесу:  
*Див. розділ [Запис машини тепер видалено, а установка перейде до списку машин із бази даних власника. стор. 30](#)*  
ВІДКРИТИ ПРОГРАМУ / ВІДКАЧКА / NITROGEN PRESS. TEST  
/ ВАКУУМУВАННЯ / ЗАПРАВКА СИСТЕМИ А/С.

**ПРИМІТКА.** Щоб пропустити тест тиску, задайте для тривалості тесту тиску азоту значення 0 хвилин.

4. Натисніть **ВВІД** для підтвердження свого вибору або **СТОП**, щоб повернутися до списку машин із бази даних власника.

### 5.5.3 Зміна або видалення збережених даних машини

1. Увійдіть до БАЗИ ДАНИХ.

Поверніть лічильник **ВИБІР COOLIUS** проти годинникової стрілки. На екрані з'явиться таке повідомлення:

USERBRAND	
USERMODEL	
	Г 500
INFO	

2. Натисніть кнопку **i** (INFO). Після цього на екрані з'явиться таке повідомлення:

ЗМІНИТИ

3. Поверніть перемикач **ВИБІР COOLIUS**, щоб вибрати опцію ЗМІНИТИ або ВИДАЛИТИ. Після цього натисніть кнопку **ВВІД** для підтвердження свого вибору або ж **СТОП**, щоб повернутися до списку машин із бази даних власника.

- **ЗМІНИТИ:** перезаписування наявних значень полів **МАРКА**, **МОДЕЛЬ** і **Кількість** для вибраних машин, як описано в розділі **СТВОРЕННЯ ЗАПISУ МАШИНИ**.  
*Див. розділ 5.5.1 Створення запису машини стор. 28*

- **ВИДАЛИТИ:** натисніть **СТАРТ** для підтвердження свого вибору, коли на екрані відобразиться таке повідомлення:

ВИДАЛИТИ

ПІДТВ. КНОП. „START“

Почекайте кілька секунд.

**ПРИМІТКА.** Що більшою є кількість записів машин у базі даних власника, то довше треба буде зачекати.

Запис машини тепер видалено, а установка перейде до списку машин із бази даних власника.

## 5.6 Відкрити програму

1. Щоб перейти в меню вибору (якщо машина знаходиться в режимі очікування), натисніть **СТАРТ**.

Відкрити програму

2. Для підтвердження натисніть **ВВІД**.

□□□□■

3. Щоб вибрати програму чи кілька програм, поверніть перемикач **ВИБІР COOLIUS**.

Відкачування

Для вибору доступні такі варіанти:

- «ВІДКАЧУВАННЯ».
- «ВАКУУМУВАННЯ».
- «ЗАПРАВЛ СИСТ КОНДИЦ».
- «ВІДКАЧУВАННЯ/ВАКУУМУВАННЯ».
- «ВАКУУМУВАННЯ / ЗАПРАВЛ СИСТ КОНДИЦ».
- «ВІДКАЧУВАННЯ / ВАКУУМУВАННЯ / ЗАПРАВЛ СИСТ КОНДИЦ».

4. Для підтвердження натисніть **ВВІД**.

### 5.6.1 Відкачування

1. Щоб задати значення, поверніть перемикач **ВИБІР COOLIUS**.

- Мінімум: 2 хв.
- Максимум: 12 хв.

2. Для підтвердження натисніть **ВВІД**.

Перевірка залишку холодоагента.

хв 2

## 5.6.2 Вакуумування

- Щоб задати час вакуумування, поверніть перемикач **ВИБІР COOLIUS**.
  - Мінімум: 15 хв.
  - Максимум: 999 хв.
- Для підтвердження натисніть **ВВІД**.
- Щоб задати час перевірки герметичності, поверніть перемикач **ВИБІР COOLIUS**.
  - Мінімум: 2 хв.
  - Максимум: 60 хв.
- Для підтвердження натисніть **ВВІД**.

Час вакуумування	хв 20
Перев щільності	хв _

## 5.6.3 Заправлення системи кондиціонування

### А) Якщо вибрано «Вакуумування»:

- Щоб задати значення кількості свіжої олії, поверніть перемикач **ВИБІР COOLIUS**.

**ПРИМІТКА.** Значення вказує лише на кількість нової олії, доданої до зливої олії.

- Мінімум: 0 г.
  - Максимум: 150 г.
- Для підтвердження натисніть **ВВІД**.
  - Щоб задати кількість холодоагента, поверніть перемикач **ВИБІР COOLIUS**.
    - Мінімум: 50 г.
  - Для підтвердження натисніть **ВВІД**.

Олія ПАГ мл 10	
Холодоагент	Г _ _ _ _ _

### В) Якщо вибрано іншу програму, крім «Вакуумування»:

Холодоагент	Г _ _ _ _ _
-------------	-------------

### С) Якщо вибрано «Заправл сист кондиц»:

- Щоб задати значення (зазвичай ВТ), поверніть перемикач **ВИБІР COOLIUS**:  
«ПОРТ ВТ» / «ПОРТ НТ» / «ПОРТИ ВТ/НТ».
- Для підтвердження натисніть **ВВІД**.
- Для підтвердження натисніть кнопку **СТАРТ**.  
Обладнання виконує всі вибрані процеси.

Порт запр сист конд
ПОРТ ВТ

## 5.6.4 Перевірка тиску в системі кондиціонування

За допомогою цієї процедури можна перевіряти тиск у системі кондиціонування, не відкачуючи холодоагент із системи.

- Для підтвердження натисніть **ВВІД**.

Перев тиску сист кон
----------------------

□ □ ■ □ □ □ □ □ □ □
---------------------

2. Виконайте перевірку тиску.  
У кінці підтвердьте кнопкою **СТОП**.

Перевірте значення тиску в сист кондиц

3. Дотримуйтесь інструкції.  
Для підтвердження натисніть **СТАРТ**.

Від'єдн роб шланг ВТ (червоний) від системи кондиціонув

4. Зачекайте закінчення.

Відкачування холодоагента по робочих шлангах.

## 5.7 Промивання системи кондиціонування (потрібн КОД РОЗБЛОК)

Для активації процесу промивання системи кондиціонування необхідно отримати КОД РОЗБЛОКУВАННЯ через веб-сайт [www.coolius-ac.com](http://www.coolius-ac.com) або за телефоном гарячої лінії +497940981888188.

1. Для підтвердження натисніть **СТАРТ**.

Отрим КОД РОЗБЛОКУВ  
реєстр: CC222222  
[www.coolius-ac.com](http://www.coolius-ac.com)

2. Уведіть КОД РОЗБЛОКУВАННЯ за допомогою перемикача **ВИБІР COOLIUS**.

A\*\*\*\*\*

3. Після цього підтвердьте кнопкою **СТАРТ**.

A  
34567890 BCDEFGHIJK



Для очищення системи кондиціонування транспортного засобу обладнання виконує процес промивання в один чи кілька проходів (кілька промивань).

Докладну інформацію можна отримати у виробника системи кондиціонування.

1. Для підтвердження натисніть **ВВІД**.
2. Щоб вибрати інші пункти меню, крім «ПРОМИВАННЯ СИСТ КОНД», поверніть перемикач **ВИБІР COOLIUS**.
3. Для підтвердження натисніть **ВВІД**.

Промивання сист конд

□□■□□□□□

4. Щоб задати кількість проходів (промивань) (від 01 до 04), поверніть перемикач **ВИБІР COOLIUS**.

Промивання сист конд

5. Для підтвердження натисніть кнопку **СТАРТ**.

Задайте потріб кількість промивань: 01



6. Для підтвердження натисніть кнопку **СТАРТ**.

Підтв натисн СТАРТ

Виконується процес промивання в один чи кілька проходів.

**Примітка.** (Потрібні відповідні перехідники для компресора й розширювального вентиля.)

Триває промивання  
Зачекайте, будь-ласка!

>>>

Промивання закінчено.

Олія

мл //

## 6 Технічне обслуговування



**Увага!** Пошкодження машини!

Технічне обслуговування має виконуватися лише в уповноваженому виробником СЕРВІСНОМУ ЦЕНТРІ.

1. Щоб перейти в меню вибору (якщо машина знаходиться в режимі очікування), натисніть **СТАРТ**.
2. Щоб вибрати «ІНШІ ПУНКТИ МЕНЮ», поверніть перемикач **ВИБІР COOLIUS** і підтвердьте кнопкою **ВВІД**.  
Потім виберіть «ТЕХН ОБСЛУГОВУВАННЯ» і підтвердьте кнопкою **ВВІД**.

Вибір:

Показники лічиль-ків.

**Для вибору доступні такі варіанти:**

- «ПОКАЗНИКИ ЛІЧИЛЬ-КІВ».
  - «НАСТУПНЕ ОБСЛУГОВУВ».
  - «СКИДАННЯ ЛІЧИЛЬНИКА»  
(потрібн КОД РОЗБЛОК).
  - ЗВІТ
3. Для підтвердження натисніть **ВВІД**.

### 6.1 Історія експлуатації

За допомогою цього пункту меню можна переглядати історію експлуатації машини. Дані неможливо видалити!

1. Поверніть перемикач **ВИБІР COOLIUS**, щоб вибрати такі лічильники:
  - «КІЛЬКІСТЬ ХОЛОДОАГЕНТА, ВІДКАЧАНОГО ІЗ СИСТЕМИ КОНДИЦІОНУВАННЯ».
  - «КІЛЬКІСТЬ ХОЛОДОАГЕНТА, ВІДКАЧАНОГО ІЗ ЗОВНІШНЬОГО БАКА».
  - «КІЛЬКІСТЬ ХОЛОДОАГЕНТА, ЗАПРАВЛЕНОГО В СИСТЕМУ КОНДИЦІОНУВАННЯ».
  - «ЧАС ВАКУУМУВАННЯ».

Вибір лічильника.  
ГФ0 відкачано  
Усього  
кг

///./

## 6.2 Наступне обслуговування

За допомогою цього пункту меню можна перевіряти, коли буде потрібне наступне обслуговування:

Технічне обслуговування  
п/час роботи насоса. хв

## 6.3 Скидання лічильника (потрібн КОД РОЗБЛОК)



**Примітка.** Перед скиданням замініть фільтр й олию вакуумного насоса!

**Примітка.** Використовуйте лише оригінальні запасні частини або їх еквіваленти.  
Використання запасних частин іншої якості може призвести до пошкодження машини!

Щоб отримати КОД РОЗБЛОКУВАННЯ для скидання лічильника технічного обслуговування, завітайте на веб-сайт [www.coolius-ac.com](http://www.coolius-ac.com) або зателефонуйте на гарячу лінію +497940981888188.

1. Щоб увести код розблокування, натисніть **ВВІД**.
2. Уведіть КОД РОЗБЛОКУВАННЯ за допомогою перемикача **ВИБІР COOLIUS**.  
Після цього підтвердьте кнопкою **СТАРТ**.
  - Якщо КОД РОЗБЛОКУВАННЯ неправильний, повторіть процедуру.  
Якщо КОД РОЗБЛОКУВАННЯ правильний, на дисплеї відобразиться:

A\*\*\*\*\*  
A  
34567890 BCDEFGHIJK

3. Для підтвердження натисніть кнопку **X**.

Скидання лічильника.  
Підтверд натисн X  
хв ///

4. Для підтвердження натисніть кнопку **X**.

Скидання лічильника.  
Підтвердити ще раз!

## 6.4 Заміна фільтра



**Увага!** *Небезпека травмування від пролитого холодоагента.  
Контакт із холодоагентом може викликати сліпоту й інші травми.  
Завжди використовуйте окуляри й рукавиці!*



1. Щоб знизити внутрішній тиск, перед розбиранням фільтра запустіть процес відкачування!



**Увага!** *Небезпека ураження електричним струмом.  
Перед обслуговуванням машини завжди від'єднуйте штепсельну вилку від мережі живлення.*

2. Зніміть передню кришку.
3. Відгвинтіть фільтр ① ключем на 38 мм ②.



**Примітка.** *Утилізуйте фільтр відповідно до місцевих норм!*

4. Змастіть і належним чином установіть нове ущільнювальне кільце.
5. Приєднайте новий фільтр.

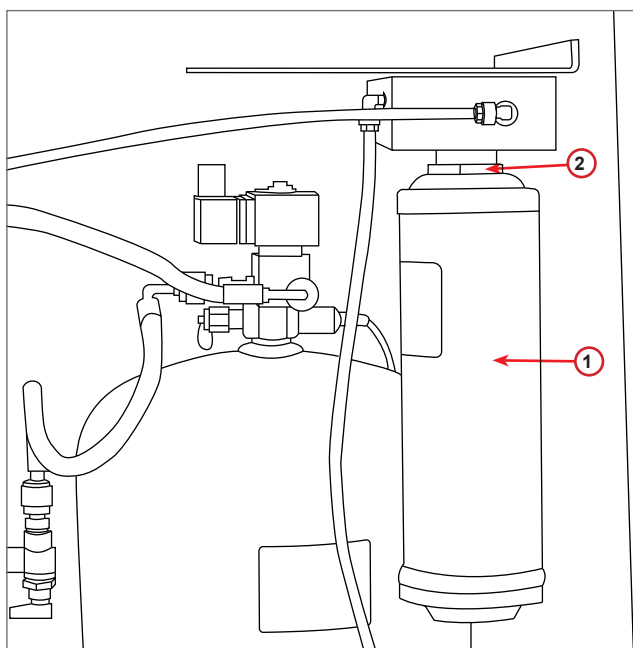


рис. 010 Заміна фільтра

## 6.5 Заміна олії вакуумного насоса



**Увага!** *Небезпека травмування від пролитого холодоагента. Контакт із холодоагентом може викликати сліпоту й інші травми. Завжди використовуйте окуляри й рукавиці!*



**Увага!** *Небезпека ураження електричним струмом. Перед обслуговуванням машини завжди від'єднуйте штепсельну вилку від мережі живлення.*



**Примітка.** *Утилізуйте фільтр відповідно до місцевих норм!*

1. Зніміть передню кришку.
2. Відгвинтіть гвинтову пробку зливного отвору й зачекайте, доки стече олія. Установіть гвинтову пробку зливного отвору.
3. Відгвинтіть глушник.
4. Залейте нову олію. Правильний рівень олії — приблизно середина оглядового скла (повна ємність приблизно 400 мл).
5. Установіть глушник.
6. Установіть передню кришку.

**Примітка.** *На рисунку може бути зображено вакуумний насос іншого типу.*

- 1 Глушник
- 2 Оглядове скло для контролю рівня олії
- 3 Гвинтова пробка зливного отвору
- 4 Зливний отвір

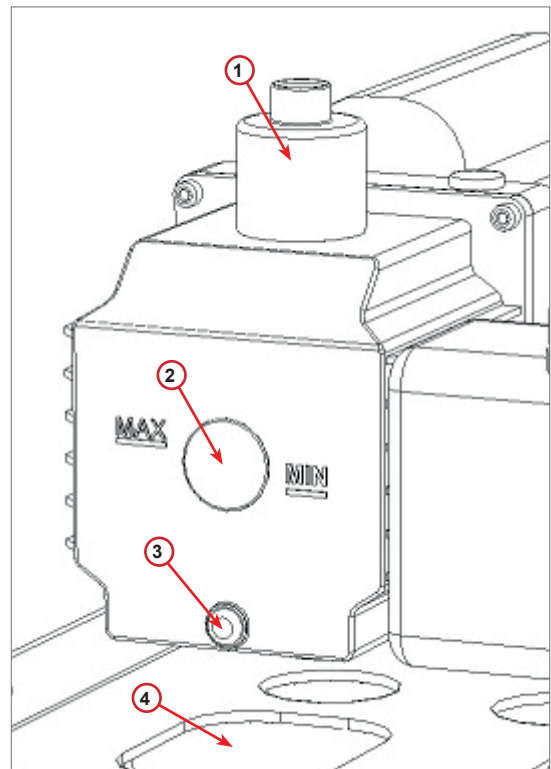


рис. 011 Вакуумний насос

## 6.6 Звіт

Машина зберігає дані про використання холодоагента за попередні дванадцять місяців. Після закінчення цього періоду найстаріші дані за місяць буде стерто, а натомість буде записано дані за поточний місяць.

1. Поверніть перемикач **ВИБІР COOLIUS**, щоб вибрати такі лічильники:

- «КІЛЬКІСТЬ ХОЛОДОАГЕНТА, ВІДКАЧАНОГО ІЗ СИСТЕМИ КОНДИЦІОНУВАННЯ».
- «КІЛЬКІСТЬ ХОЛОДОАГЕНТА, ВІДКАЧАНОГО ІЗ ЗОВНІШНЬОГО БАКА».
- «КІЛЬКІСТЬ ХОЛОДОАГЕНТА, ЗАПРАВЛЕНОГО В СИСТЕМУ КОНДИЦІОНУВАННЯ».

01/2017

ГФ0 відкачано  
кг

10,0

На дисплеї почергово відображаються дані за кожен місяць і за весь рік.

2. Щоб надрукувати звіт, натисніть **СТАРТ**.

Рік 2017

ГФ0 відкачано  
кг

210

## 6.7 Обнулення ваг

Виконайте наступні дії для компенсації відхилення ваг.

### Блокування транспортного фіксатора

1. Підніміть ручку на задній стороні машини, посуньте її ліворуч і поверніть за годинниковою стрілкою, щоб зафіксувати її в безпечному положенні.
2. Щоб вибрати «ОБНУЛЕННЯ ВАГ», поверніть перемикач **ВИБІР COOLIUS**.
3. Для підтвердження натисніть **ВВІД**.

Обнулення ваг

□□□□□□■□

4. Для підтвердження безпечного положення натисніть кнопку **СТАРТ**.

Розвантажте ваги

(безпечне положення)

У разі помилки виконайте процедуру знову. Обов'язково дотримуйтесь інструкцій!

5. У кінці переведіть ручку назад у робоче положення (поверніть її проти годинникової стрілки, злегка посуньте вгору й праворуч, а потім повністю опустіть донизу).

ПОМИЛКА!  
Ваги

A3

## 7 Технічні характеристики

Технічні характеристики	COOLIUS Y10
Потужність	230 В ±10%, 50 Гц
Діапазон робочих температур	10—49° С
Холодоагент	R1234yf
Ємність внутрішнього резервуара (кг)	11
Максимальний тиск (PS)	18 бар
Компресор	1/3 BT
Швидкість відкачування (рідини)	320 г/хв
Випуск газів, що не конденсуються	Автоматично
Основний фільтр вологовіддільника	Тип 660 Coaxial
Захисна вентиляційна система	172 мм
Вентилятор системи відкачування з високою частотою обертання	172 мм
Зливання олії	Автоматично
Ємність контейнера	250 мл
Ваги	60 кг
Точність (+/-)	2 г
Вакуумний насос	100 л/хв
Кінцевий тиск (абс., за манометром Мак-Леода)	0,08 мбар
Електронний вакуумметр	ТАК
Заправлення олією	Автоматично
Ємність контейнера	250 мл
Заправлення холодоагентом.	Автоматично
Компенсація робочих шлангів	Автоматично
Програма промивання	За запитом
Цехова програма	ТАК
<b>Конфігурація</b>	
Дисплей	4 ×20 символів
Клавіатура з перемикачем ВИБІР COOLIUS	ТАК
База даних автомобіля (32 МБ)	ТАК
Принтер	ТАК / за запитом
Вимірювальні пристрої (без імпульсів) CL 1.0	D 80 мм
Робочі роз'єднувачі	Parker SAE J639
Робочі шланги 3,0 м	(SAE J2888)
Робочі шланги 6,0 м	За запитом
Кишеньковий документ	ТАК

## 8 Утилізація

### 8.1 Зберігання протягом тривалого часу

Машину слід поставити в безпечне місце, від'єднати від мережі живлення й забезпечити її захист від високої температури та вологості.

### 8.2 Утилізація відпрацьованих рідин



**Примітка.** Відпрацьована олія є небезпечною. Не змішуйте відпрацьовану олію з іншими рідинами.

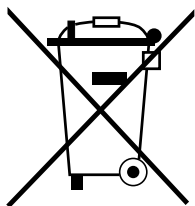
Перед утилізацією зберігайте відпрацьовану олію у придатних для цього контейнерах.

Змащувальні рідини, що виділяються із системи кондиціонування, слід доставити в пункт збирання відпрацьованої олії!

### 8.3 Утилізація пакувального матеріалу

- Картон слід утилізувати разом з іншим непотрібним папером.
- Пластикові частини слід утилізувати разом з іншими відновними відходами.

### 8.4 Списання старого пристрою




Якщо ви хочете списати машину, спочатку злийте з неї всю рідину й утилізуйте її екологічно безпечним способом.

Доставте старий пристрій у найближчий пункт переробки відходів або зверніться до відділу обслуговування клієнтів.

## 9 Контактна інформація й підтримка

Якщо у вас виникли запитання щодо виробу чи вам потрібна допомога з установленням, зверніться до нашого технічного персоналу за телефоном гарячої лінії.

Контактна інформація партнера з обслуговування у вашій країні знаходиться на веб-сайті

 [www.coolius-ac.com](http://www.coolius-ac.com)

### Виробник:

#### WOW! ІТАЛІЯ

Viale della Stazione 7

39100 Bolzano, Italy (Італія)

### Дистриб'ютор:

#### WOW! Würth Online World GmbH

Schliffenstraße 22

74653 Künzelsau

Тел.: +49 7940 981 88-0

Факс: +49 7940 981 88-10 99

[info@wow-portal.com](mailto:info@wow-portal.com)

[www.wow-portal.com](http://www.wow-portal.com)

#### WABCOWÜRTH Workshop Services GmbH

Schliffenstraße 22

74653 Künzelsau

Тел.: +49 7940 981863-0

Факс: +49 7940 981863-5555

[info@wabcowuerth.com](mailto:info@wabcowuerth.com)

[www.wabcowuerth.com](http://www.wabcowuerth.com)

#### AUTOCOM

#### Diagnostic Partner AB

Grafitvägen 23 B

461 38 Trollhättan, Schweden

(Швеція)


Тел.: +46 520 470 701

Факс: +46 520 470 727

[info@autocom.se](mailto:info@autocom.se)

[www.autocom.se](http://www.autocom.se)

## 9.1 Портал обслуговування COOLIUS-AC.COM

Через веб-сайт  [www.coolius-ac.com](http://www.coolius-ac.com) можна самостійно виконати активацію машини. Крім того, на цьому веб-сайті знаходиться довідкова інформація й інструкція до вашого пристрою COOLIUS.



# COOLIUS

WOW! ІТАЛІЯ  
Viale della Stazione 7  
39100 Bolzano  
[www.coolius-ac.com](http://www.coolius-ac.com)

№ док.: 220831-Rev.03.02  
© WOW! ІТАЛІЯ  
Усі права захищені.  
Відповідальний за вміст: виробничий відділ.

Повторний друк, у тому числі уривків, дозволяється лише за наявності дозволу.  
Ми залишаємо за собою право на внесення змін до виробу в будь-який час, якщо вони сприятимуть покращенню якості, без попереднього повідомлення чи сповіщення. Рисунки слід розглядати як приклади. Вони можуть не відноситися до товарів, що постачаються. Ми також залишаємо за собою право на помилки й відмовляємося від відповідальності за друкарські помилки. Застосовуються наші загальні умови.