


COOLIUS

Y10

A/C service-eenheden voor koudemiddel R1234yf

Gebbruiksaanwijzing



 Originele bedieningsinstructies

Inleiding

Beste klant,

Hartelijk dank voor de aankoop van dit product.

Om de onberispelijke toestand en veilige werking te garanderen, moet u deze bedieningsinstructies naleven!

Lees alle bedieningsinstructies aandachtig voordat u de machine voor het eerst gebruikt. Leef alle bedienings- en veiligheidsinstructies na!

Alle bedrijfs- en productnamen zijn handelsmerken van hun respectievelijke eigenaars. Alle rechten voorbehouden.

Indien u vragen heeft, neem dan contact op met de servicepartner van uw land. *Zie hoofdstuk 9 Contact en ondersteuning p. 40*

Deze machine voldoet aan de vereisten van de geldende EU-richtlijnen.

2014/68/EU (PED)

2006/42/EU

2014/30/EU

2014/35/EU

De verklaring van overeenstemming kan worden verkregen bij: www.coolius-ac.com

WOW! Würth Online World GmbH

Via della Punta 6/2

48018 Faenza (RA)

Italië



Inhoudsopgave

1	Belangrijke opmerkingen over de bedieningsinstructies	5
	Het doel van deze gebruiksaanwijzing is:	5
	Disclaimer	5
1.1	Belangrijke informatie over koudemiddel	6
	Veiligheidsclassificatie en informatie over koudemiddel:	6
1.2	Symbolen	7
1.3	Beoogd gebruik	7
2	Belangrijke veiligheidsinstructies	7
2.1	Verklarende woordenlijst	7
2.2	Algemene veiligheidsregels	8
2.3	Richtlijnen voor hantering van koudemiddelen	8
2.4	Veiligheidsinrichtingen	9
2.5	Ontlading van niet-condenseerbare gassen	9
2.6	Ventilatie-veiligheidssysteem	9
2.7	De werkomgeving	9
3	Gebruik van de machine	10
3.1	De onderdelen uitpakken en controleren	10
3.2	Beschrijving van de machine	10
3.2.1	Bedieningspaneel	10
3.2.2	De machine	11
3.2.3	Transportvergrendeling	12
3.3	Hantering van de machine	12
3.4	In-/uitschakelen en stoppen	12
4	Vorbereiding op gebruik en instellingen	13
4.1	De machine inschakelen	13
	De machine voor de eerste keer inschakelen	13
	De machine ontgrendelen	14
4.2	De printer gebruiken	14
4.3	Het onderhoudsrapport downloaden	15
4.4	Programmaselectie	17
	Overzicht van de menu-inhoud	17
4.5	Instelling	18
4.5.1	Instellingen machine	18
4.5.2	Tijd/datum	19
4.5.3	Bedrijfsgegevens	20
4.6	Onderhoudsberichten	20
4.7	Foutmeldingen	21
4.8	Machine vullen	21
5	Programma's	23
5.1	Vervanging nieuwe oliefles	23
5.2	Snelle service	24
	Terugwinning	24
	Vacuüm / A/C-systeem vullen	24
5.3	Complete service	26
5.4	A/C-database	27
5.5	Eigenaar database	28
5.5.1	Een voertuig aanmaken	28

5.5.2 Een voertuig selecteren.....	29
5.5.3 Een opgeslagen voertuig aanpassen of verwijderen.....	29
5.6 Open programma	30
5.6.1 Terugwinning.....	30
5.6.2 Vacuüm.....	31
5.6.3 A/C-systeem vullen.....	31
5.6.4 Druktest A/C	31
5.7 A/C-spoelen (ACTIVERINGSCODE vereist)	32
6 Onderhoud	33
6.1 Activiteitengeschiedenis	33
6.2 Volgend onderhoud.....	34
6.3 Teller reset (ACTIVERINGSCODE vereist).....	34
6.4 Filtervervanging	35
6.5 Verversing olie vacuümpomp.....	36
6.6 Rapport	37
6.7 Weegschaal reset	37
7 Technische kenmerken	38
8 Verwijdering	39
8.1 Opslag gedurende lange tijd	39
8.2 Verwijdering van gebruikte vloeistoffen	39
8.3 Verwijdering van verpakkingsmateriaal.....	39
8.4 De oude eenheid afdanken	39
9 Contact en ondersteuning.....	40
9.1 Service Portal COOLIUS-AC.COM	40

1 Belangrijke opmerkingen over de bedieningsinstructies

COOLIUS Y10 (de machine) is ontworpen en gebouwd om een langdurige, hoogwaardige bedrijfszekerheid met maximale veiligheid voor de gebruiker te garanderen.



Deze gebruiksaanwijzing is onderdeel van de machine.

Lees ze aandachtig voor gebruik.

- De gebruiker is verantwoordelijk voor het juiste gebruik van de machine, in overeenstemming met de instructies in deze gebruiksaanwijzing.
- De fabrikant kan niet aansprakelijk worden gesteld voor letsel van personen of dieren en/of materiële schade wegens een ander gebruik dan hetgeen in deze gebruiksaanwijzing staat aangegeven.
- De fabrikant behoudt zich het recht voor om technische en esthetische wijzigingen aan de machine aan te brengen zonder voorafgaande kennisgeving.

Het doel van deze gebruiksaanwijzing is:

- De gebruiker alle nodige informatie verstrekken om de eenheid vanaf het moment van aankoop tot de verwijdering te gebruiken.
- Maximale ondersteuning bieden aan het personeel dat instaat voor het gebruik en onderhoud van de machine.

Voor bijzondere informatie, technische bijstand of vervangingsonderdelen neemt u contact op met de servicepartner van uw land.

Disclaimer



Deze handleiding is met de grootste zorg opgesteld. Indien u toch fouten of onnauwkeurigheden vaststelt, schrijf dan naar de servicepartner van uw land.

De fabrikant kan niet aansprakelijk worden gesteld voor technische of typfouten en behoudt zich het recht voor om op ieder moment wijzigingen aan het product of de handleidingen aan te brengen zonder voorafgaande kennisgeving.

De afbeeldingen in dit document kunnen afwijken van de machine die met deze handleiding wordt meegeleverd.

1.1 Belangrijke informatie over koudemiddel



Opmerking: al deze informatie is up-to-date op het moment van afdruk van deze handleiding.



Waarschuwing! De machine is uitsluitend ontworpen voor 1234yf (HFO). Het ontwerp voldoet aan alle richtlijnen van de Europese norm EN 378:2010

Veiligheidsclassificatie en informatie over koudemiddel:

Het koudemiddel wordt geclassificeerd in tabel E.1 (aanduiding van koudemiddelen) van bijlage E (normatief) van de Europese norm EN 378-1:2008 + A1: 2010 (E) (EN 378-1:2011)

- PROPAAAN-reeks: 1234yf (2,3,3,3-tetrafluor-1-propeen $\text{CF}_3\text{CF}=\text{CH}_2$)
- Veiligheidsgroep: A2
- PED-vloeistofgroep: 1



Het koudemiddel (R) 1234yf (HFO) is ingedeeld als BRANDBAAR
Afhankelijk van de fabrikant kan het koudemiddel verschillende namen hebben!



Voor meer informatie over het koudemiddel raadpleegt u het VEILIGHEIDSINFORMATIEBLAD volgens Verordening (EC) nr. 1907/2006 (MSDS).

Het VEILIGHEIDSINFORMATIEBLAD (MSDS) moet overhandigd worden aan de operator(s)/medewerker(s) die de machine gebruiken!

IDENTIFICATIE VAN GEVAREN

Indeling VERORDENING (EC) Nr. 1272/2008 Ontvlambare gassen 1

- H220 Zeer ontvlambaar gas.
- Gassen onder druk / Vloeibaar gas
- H280 Bevat gas onder druk; kan ontploffen bij verwarming.

RICHTLIJNEN 67/548/EEG of 1999/45/EG

- F+ Zeer ontvlambaar
- R12 Zeer ontvlambaar.

Tanklabelelementen VERORDENING (CE) NR. 1272/2008

Gevarenpictogrammen:

Signaalwoord: Gevaar



Gevarenaanduidingen:

- H220 Zeer ontvlambaar gas.
- H280 Bevat gas onder druk; kan ontploffen bij verwarming.

Voorzorgsmaatregelen:

- P281 De nodige persoonlijke beschermingsuitrusting gebruiken.
- P210 Verwijderd houden van warmte/vonken/open vuur/hete oppervlakken. Niet roken.
- P260 Stof/rook/gas/nevel/damp/spuitnevel niet inademen.
- P308 + P313 Na blootstelling: een arts raadplegen.
- P410 + P403 Tegen zonlicht beschermen. Op een goed geventileerde plaats bewaren.

Symbolen van RICHTLIJNEN 67/548/EEG of 1999/45/EG:

R-zin(nen):R12 Zeer ontvlambaar.

S-zin(nen):S9 Op een goed geventileerde plaats bewaren.

S16 Verwijderd houden van ontstekingsbronnen. Niet roken.



1.2 Symbolen



Dit symbool geeft aan dat de melding betrekking heeft op de veiligheid van het personeel. Gevaar, waarschuwing en let op geven de mate van het risico aan. Overlijden, persoonlijk letsel en/of materiële schade kan plaatsvinden indien de instructies niet nauwgezet worden opgevolgd.



Bedien deze machine niet indien u de volgende veiligheidspunten niet heeft gelezen en begrepen. Lees deze volledige gebruiksaanwijzing.

1.3 Beoogd gebruik

De machine is uitsluitend ontworpen voor gebruik bij het onderhoud van airconditionings in auto's.



Let op! *Risico op letsel door verkeerd gebruik.*

Deze machine mag uitsluitend worden gebruikt door gekwalificeerd personeel. Die gebruikers moeten basiskennis hebben van koeling, koelsystemen, koudemiddelen en mogelijke gevaren van de eenheid onder hoge druk.

2 Belangrijke veiligheidsinstructies

De gebruiker moet de "algemene veiligheidsregels" volgen en de machine gebruiken volgens het "beoogd gebruik" en de instructies in deze gebruiksaanwijzing.

De gebruiker wordt niet blootgesteld aan risico's indien de algemene veiligheidsregels hieronder worden nageleefd, met een juist gebruik en onderhoud van de machine.

2.1 Verklarende woordenlijst

- **Machine:** de machine waarop deze gebruiksaanwijzing van toepassing is.
- **Koudemiddel:** vloeistof zoals vermeld op het identificatielabel.
- **A/C-systeem:** airconditioning in het voertuig.
- **Externe houder:** nieuw koudemiddel gebruikt om de interne houder te vullen.
- **Interne houder:** opslagtank van koudemiddel.
- **Proces:** uitvoering van een individuele functie (bijv. terugwinning).
- **Cyclus:** uitvoering van meerdere processen.
- **Terugwinning:** het terugwinnen van koudemiddel in een bepaalde toestand en de opslag hiervan in een houder buiten het A/C-systeem, zonder dat een analyse of behandeling hoeft plaats te vinden.
- **Recycling:** een vermindering van de verontreinigende stoffen in gebruikte koudemiddelen via oliescheiding, het terugwinnen van het niet-condenseerbare deel en hun enkele of meervoudige passages door elementen die een reductie van vochtigheid, zuurheid en gassen mogelijk maken.
- **Verwijdering:** terugwinnen van koudemiddel om het op te slaan voor latere distributie of verwijdering.
- **Vacuüm:** fase waarin lucht en vocht worden afgevoerd uit een A/C-systeem door middel van alleen een vacuümpomp.
- **Olievulling:** invoer van olie in een A/C-systeem om de hoeveelheid olie opgegeven door de fabrikant te handhaven.
- **UV-tracervulling:** invoer van UV-tracer in een A/C-systeem om mogelijke lekken op te sporen met een UV-lamp.
- **Koudemiddelvulling:** fase waarin koudemiddel wordt ingevoerd in een A/C-systeem met de hoeveelheid opgegeven door de fabrikant.

- **Spoelen:** om het A/C-systeem of componenten ervan te reinigen, wordt vloeibaar koudemiddel er doorheen gespoeld; daarvoor zijn een speciaal apparaat of adapters nodig.

2.2 Algemene veiligheidsregels

- Deze machine mag uitsluitend worden gebruikt door GEKWALIFICEERD PERSONEEL. Die gebruikers moeten basiskennis hebben van koeling, koelsystemen, koudemiddelen en mogelijke gevaren van de eenheid onder hoge druk.
- Het is erg belangrijk dat de machine steeds onder toezicht staat.
- Wijzig de veiligheidsinrichtingen NIET.
- Gebruik GEEN externe tanks of andere opslagtanks die niet zijn goedgekeurd of die geen veiligheidskraan hebben.
- Gebruik de machine NIET in de buurt van open vuur of warme oppervlakken. Bij hoge temperaturen ontbindt het koudemiddel; daardoor komen toxische en chemische stoffen vrij die gevaarlijk zijn voor gebruikers en het milieu.
- Het is erg belangrijk dat alleen het koudemiddel aangegeven op het identificatielabel wordt gebruikt. Mengsels met andere soorten koudemiddel kunnen het koelsysteem en de machine ernstig beschadigen.
- Er moeten handschoenen en een bril gedragen worden – contact met het koudemiddel kan blindheid of ander letsel veroorzaken bij de gebruiker.
- Vermijd inademing van dampen van de koudemiddelen en contact met de huid.
- Schakel de machine pas onmiddellijk voordat deze gebruikt zal worden in. Koppel de stroomvoorziening los indien de machine gedurende langere tijd niet gebruikt zal worden.
- **Let op:** controleer of alle kranen gesloten zijn voordat u de machine verbindt met een A/C-systeem of externe tank.
- **Let op:** controleer of het proces is voltooid en alle kranen zijn gesloten voordat u de machine loskoppelt.
- **Let op:** alle flexibele slangen kunnen koudemiddel onder hoge druk bevatten.
- **Let op:** de machine en het A/C-systeem in voertuigen die koudemiddel bevatten, mogen niet worden getest met perslucht. Sommige mengsels van lucht en koudemiddel zijn brandbaar bij hoge drukwaarden. Deze mengsels kunnen gevaarlijk zijn en er bestaat risico op brand en explosie die materiële schade en persoonlijk letsel kunnen veroorzaken. Bijkomende medische en veiligheidsinformatie kan verkregen worden bij de fabrikanten van de oliën en koudemiddelen.

2.3 Richtlijnen voor hantering van koudemiddelen

Voorzorgsmaatregelen voor opslag van koudemiddelen

Het koudemiddel dat is verwijderd uit een systeem moet voorzichtig gehanteerd worden om de kans op mengsels van verschillende koudemiddelen te voorkomen of beperken.

De tank die wordt gebruikt voor opslag van koudemiddelen moet worden toegewezen aan specifieke koudemiddelen om mengsels van verschillende koudemiddelen te vermijden.

Recycling van koudemiddelen

Het filtersysteem van de recyclingmachine moet regelmatig vervangen worden om de efficiëntie van de machine te vrijwaren.

Algemene opmerkingen

Voordat u het koudemiddel weer invoert in het systeem, moet het systeem zelf geleegd en gereinigd worden. Om zeker te zijn dat het systeem vrij is van verontreinigende stoffen voordat u het koudemiddel invoert, moeten alle procedures in deze gebruiksaanwijzing worden opgevolgd.

Reinig en onderhoud de machine regelmatig, met name wanneer sterk verontreinigd koudemiddel wordt gebruikt: het is uiterst belangrijk dat verontreiniging van het eerdere proces niet wordt overgedragen naar de volgende processen.

2.4 Veiligheidsinrichtingen

De machine is uitgerust met de veiligheidsinrichtingen vereist door de Europese richtlijnen:

- Elektrische veiligheidsschakelaar
- Veiligheidskraan



Let op! Gevaar van letsel door manipulatie.
PAS DE VEILIGHEIDSINRICHTINGEN NIET AAN.

2.5 Ontlading van niet-condenseerbare gassen

Een kraan voor ontlading van niet-condenseerbare gassen is geïnstalleerd, zodat deze gassen kunnen ontsnappen.

Deze kraan kan enig lawaai veroorzaken.



Waarschuwing! Risico op letsel door gassen die onder hoge druk ontsnappen.
Zorg ervoor dat u nooit in contact komt met de afvoerkraan!

2.6 Ventilatie-veiligheidssysteem

De machine is ontworpen voor het koudemiddel 1234yf, dat is ingedeeld als ontvlambaar.

Om die reden is de machine uitgerust met een ventilatie-veiligheidssysteem, dat de vorming van zakken van koudemiddel moet voorkomen in geval van lekken in het circuit.

Het is verboden om het inlaatrooster van de ventilator te versperren.

De gebruiker moet de efficiëntie van het ventilatie-veiligheidssysteem bewaken en de machine uitschakelen bij een afwijking van dat systeem.

Het interne vat is bovendien uitgerust met een normaal gesloten elektrische klep, die enkel wordt geactiveerd wanneer de machine is ingeschakeld.

2.7 De werkomgeving

- De machine moet worden gebruikt in open omgevingen of plaatsen met een goede ventilatie (minstens 4 luchtverversingen per uur).
- De eenheid is ontworpen voor gebruik op een maximale hoogte van 1000 m boven de zeespiegel, binnen een temperatuurinterval van +10 tot +49 °C en met maximale vochtigheidsgraad van 50% bij +40 °C.
- Werk met voldoende verlichting.

3 Gebruik van de machine

3.1 De onderdelen uitpakken en controleren

Verwijder de verpakking van de machine en controleer of de volgende elementen aanwezig zijn:

- EC/PED-documentatie
- Adapter koudemiddeltank

3.2 Beschrijving van de machine

3.2.1 Bedieningspaneel

1. Display
2. START-knop/led
3. STOP-knop/led
4. Informatieknop (i)
5. Annuleringsknop (X)
6. COOLIUS SELECTIE met ENTER-knop/led
7. Rechts-knop/led
8. Links-knop/led
9. USB-poort/led
10. Noodschakelaar

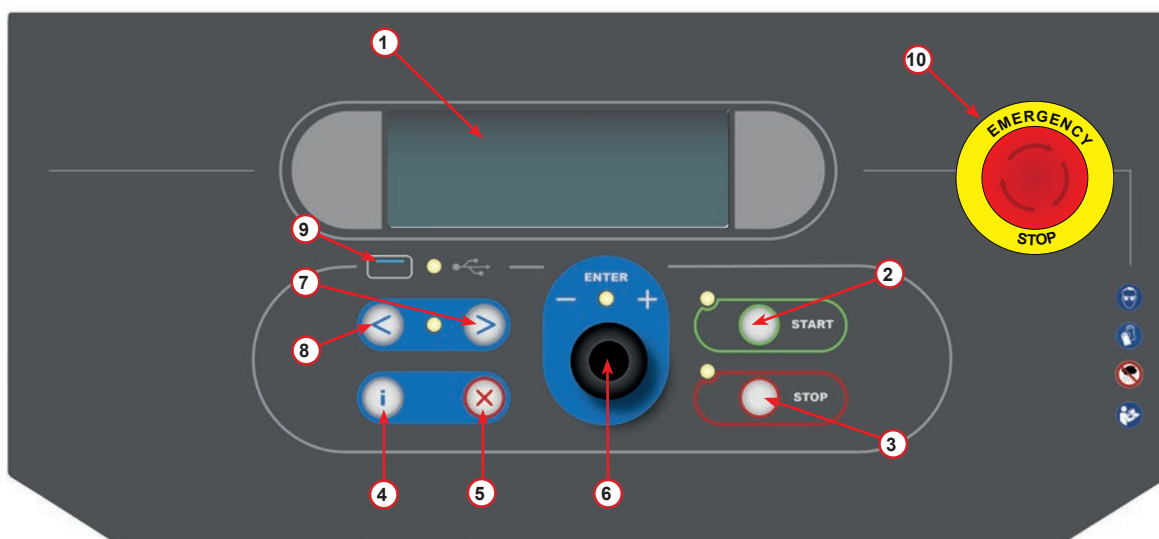


fig. 001 Bedieningspaneel

3.2.2 De machine

- 1 LD-drukmeter
- 2 HD-drukmeter
- 3 Printer
- 4 Noodschakelaar
- 5 Voorplaat
- 6 Achterwiel
- 7 Voorwiel met rem
- 8 Inlaatrooster ventilatie-
veiligheidssysteem
- 9 Hoofdschakelaar
- 10 Transportbeveiliging van
de weegschaal
- 11 Opslagdoos voor
accessoires
- 12 Houder voor UV-lekadditief
100 ml
- 13 Houder voor nieuwe olie
250 ml
- 14 Houder voor opgenomen
olie 250 ml
- 15 LD-snelkoppeling
- 16 HD-snelkoppeling
- 17 LD-slang
- 18 HD-slang

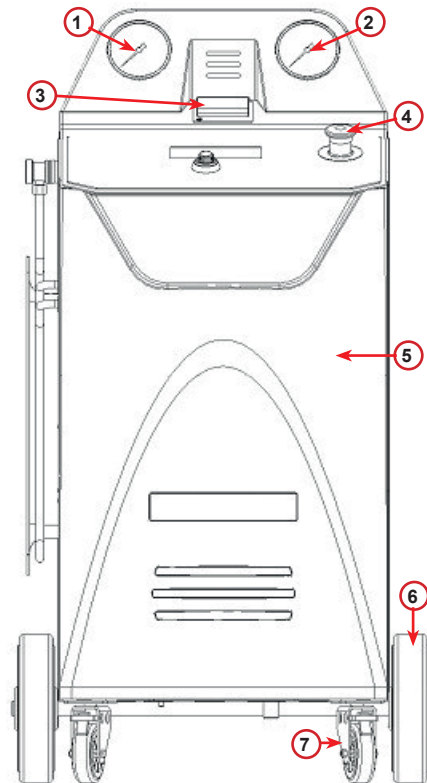


fig. 002 Vooraanzicht

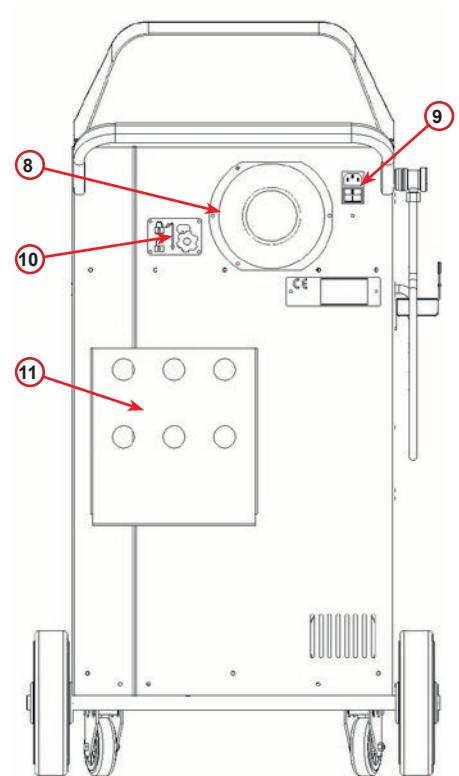


fig. 003 Achteraanzicht

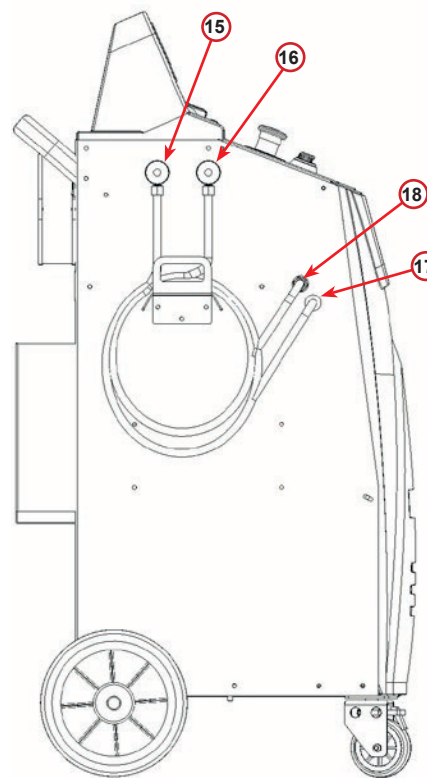


fig. 004 Linkeraanzicht

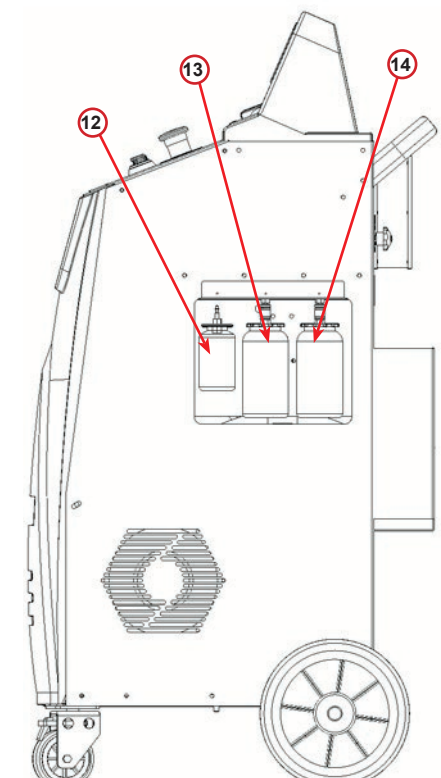


fig. 005 Rechteraanzicht

3.2.3 Transportvergrendeling

De transportvergrendeling beveiligt de schaal van het interne koelmiddel vat en beschermt het tegen beschadiging tijdens transport..

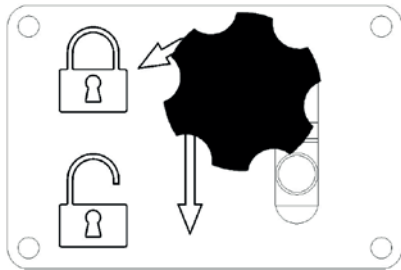


fig. 006 Schaal vergrendeld

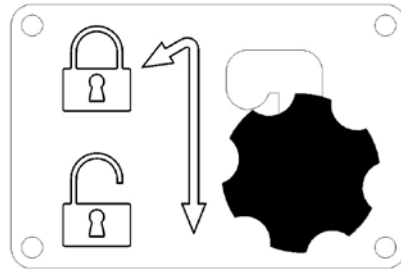


fig. 007 Schaal ontgrendeld, werkpositie

Aandacht! Beschadiging van de schaal tijdens transport

De transportvergrendeling moet vergrendeld worden voordat de A/C-service-eenheid getransporteerd wordt.

Ontgrendelen

Schroef de stergreepschroef van de transportvergrendeling los.

Breng de stergreepschroef omhoog en ga dan naar rechts en omlaag naar de ontgrendelde positie.

Draai de stergreepschroef opnieuw vast.

Vergrendeling

Draai de stergreepschroef los.

Verplaats de stergreepschroef omhoog en dan naar links naar de vergrendelde positie.

Draai de stergreepschroef opnieuw goed vast.

3.3 Hantering van de machine

Hoewel de zwaarste componenten aan de basis zijn bevestigd om het zwaartepunt te verlagen, kan het risico op omkantelen niet helemaal worden geëlimineerd.

De machine wordt op de vier wielen verplaatst.

Op een oneffen ondergrond moet de machine gekanteld worden om deze te verplaatsen, met verspreiding van het gewicht over de twee achterwielen.

3.4 In-/uitschakelen en stoppen

Opstarten: zet de hoofdschakelaar in stand ON (I)

Stoppen: zet de hoofdschakelaar in stand OFF (O)



Let op! Schade aan de machine.

Zet de machine niet uit door het netsnoer uit te trekken!

4 Voorbereiding op gebruik en instellingen

4.1 De machine inschakelen

Druk op de Aan-/uitknop (I) om de machine aan te zetten.
Het ventilatie-veiligheidssysteem wordt gestart.

De machine voor de eerste keer inschakelen

Selecteer de weergavetaal

Draai aan **COOLIUS SELECTIE** om de taal te kiezen en bevestig met **ENTER**.

Na selectie van de taal heeft u twee mogelijkheden om te werken met de machine.

Selecteer:

Taal 03

□□■□□□□□□□□□□□□□□□□□□

1. Demomodus

U kunt de machine nu activeren of werken in demomodus.

OPMERKING: *alle functies zijn volledig functioneel, behalve het menu "Tijd/datum", dat niet beschikbaar is.*

1. Druk op **STOP** om de machine in DEMOMODUS te gebruiken. (Het opstarten van de machine en sla de activeringsprocedure over).
 - Op het display wordt het aantal dagen weergegeven voordat de activering nodig zal zijn om de machine te gebruiken.
2. Druk op **START** om naar de stand-bymodus te gaan.

"START" om machine te activeren.

www.coolius-ac.com

Machine werkt nu in DEMOMODUS!

Dag(en) resterend 7

2. Activering van de machine

1. Druk op **START** om de machine te activeren.

OPMERKING: *na 7 dagen vanaf de eerste inschakeling zal op het display alleen dit afdrukscherm worden weergegeven bij het opstarten.*

2. Om de activering uit te voeren, gaat u naar de website www.coolius-ac.com of belt u naar de hotline +497940981888188 om de ACTIVERINGSCODE voor het serienummer op het display aan te vragen (in dit geval is het serienummer AA000000).
3. Druk op **START** om door te gaan met de activering.
4. Druk op **STOP** om de activeringsprocedure over te slaan en de machine **OP TE STARTEN** in DEMOMODUS.

ACTIVERINGSCODE vragen
Meld u aan: AA000000

www.coolius-ac.com

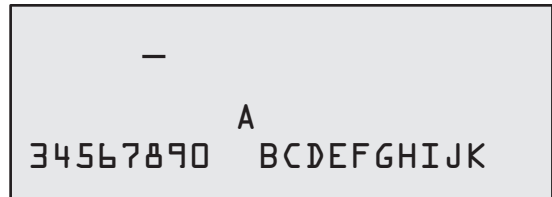
OPMERKING: *de STOP-toets is enkel beschikbaar indien er nog minstens één dag over is voor de DEMOMODUS; anders is de activering verplicht en zal alleen de START-toets beschikbaar zijn.*

De machine ontgrendelen

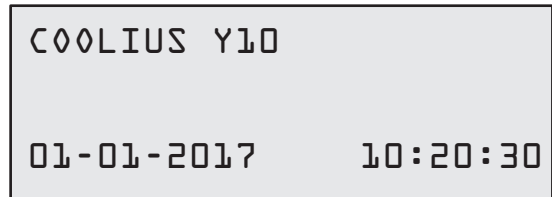
Voor de volgende procedure is de **ACTIVERINGSCODE** vereist.

1. Via **COOLIUS SELECTIE** voert u de **ONTGRENDELINGSCODE** in.
Vervolgens bevestigt u met **START**.

- Indien de **ACTIVERINGSCODE** verkeerd is, herhaalt u de zojuist beschreven procedure.
- Is de **ONTGRENDELINGSCODE** juist, dan drukt u op **START** om te bevestigen. De machine is geactiveerd en de stand-bymodus wordt weergegeven.



De machine is nu geactiveerd en geeft de stand-bymodus weer.



4.2 De printer gebruiken

De machine heeft een ingebouwde opwickelprinter, die kan worden gebruikt om de voertuiggegevens en resultaten van het onderhoudswerk af te drukken.

- Papierbreedte: B 58 mm
- Diameter: D 40 mm
- Papiertoevoer ①

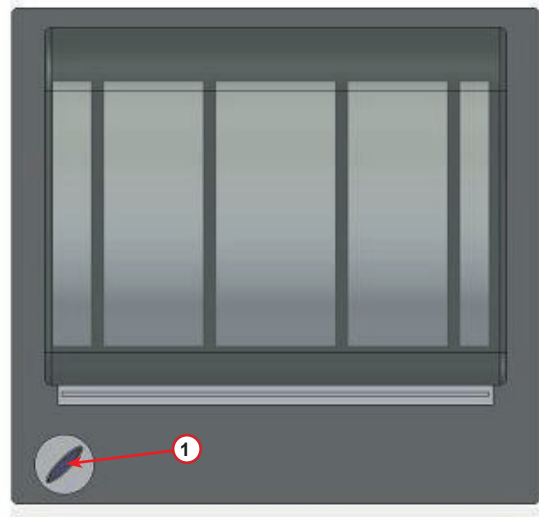
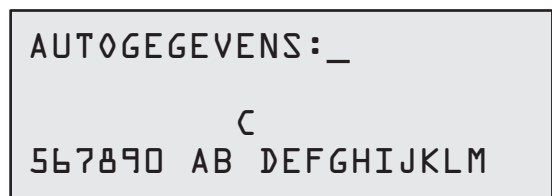


fig. 008 opwickelprinter

Vóór een proces:

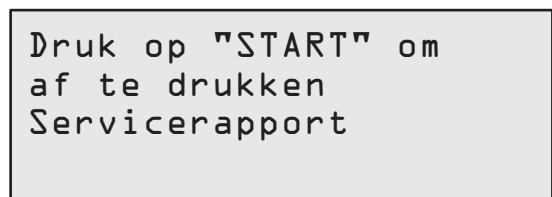
Draai aan **COOLIUS SELECTIE** om het teken te selecteren.
Bevestig vervolgens met **ENTER**.

Max. 20 tekens (plaat, chassis enz.).



Aan het eind van een proces:

Druk op de **START**-toets om af te drukken.
Druk op de **STOP**-toets om te eindigen.



4.3 Het onderhoudsrapport downloaden

Beginnend vanaf de eerste inschakeling van het nieuwe jaar, wordt op het display het volgende weergegeven:

```
Download
SERVICEDATA!
```

Druk op **STOP** om over te slaan of op **START** om te downloaden.

OPMERKING: Als de gegevens tegen het 3e jaar nog niet gedownload en verwijderd zijn, is alleen **START** beschikbaar. In dit geval is om de gegevens te ontgrendelen de **STOP**-toets vereist om de gegevens van minstens één jaar te verwijderen.

Druk op **START** om te bevestigen. Op het display wordt nu het volgende weergegeven:

```
—
A
3 4 5 6 7 8 9 0  B C D E F G H I J K
```

Voer het wachtwoord in: **200200**

OPMERKING: Dit wachtwoord kan ook op elk moment worden gewijzigd in **Andere selecties > SERVICE**

Op het display wordt vervolgens het volgende weergegeven:

Draai aan **COOLIUS-SELECTIE** om het te downloaden jaar te selecteren en druk daarna op **START** om te bevestigen. Op het display wordt nu het volgende weergegeven:

Sluit een lege USB-stick aan.

```
USB-stick inbrengen!
```

OPMERKING: Het bestandssysteem van de USB-stick moet FAT32 zijn. Is dit niet het geval, dan formatteert u de stick.

Het downloaden begint wanneer de stick is gedetecteerd en op het display het volgende wordt weergegeven:

```
Downloaden!
Even wachten aub.
Bestand          xx/XX
```

Op de laatste regel van het scherm wordt de voortgang van het downloadproces weergegeven.

OPMERKING: Verwijder de USB-stick niet tijdens het proces om schade aan de stick en de machine te voorkomen.

Wanneer het downloaden is voltooid, wordt op het display het volgende weergegeven:

```
Download
Voltooid!
USB-stick verwijder.
```

Verwijder de USB-stick. Het display toont:

Druk op **START** om de gegevens te verwijderen of op **STOP** om af te sluiten en de gegevens die zijn opgeslagen in de machine te bewaren.

```
Jaar                2018
Data wissen?
Met START bevestigen
```

BELANGRIJKE OPMERKING:

Voordat u de gegevens verwijdert, moet u ervoor zorgen dat het gedownloade bestand op een veilige plaats wordt bewaard. Het wisproces kan niet ongedaan worden gemaakt!

OPMERKING: Als de gegevens tegen het 3e jaar nog niet gedownload en verwijderd zijn, is de “**STOP**”-toets niet beschikbaar en moet u de gegevens van minstens één jaar verwijderen om de toets in te schakelen.

Druk op **START** om te bevestigen. Op het display wordt het volgende weergegeven:

Druk **START** om te bevestigen of op **STOP** om terug te keren naar het vorige scherm.

```
Data wissen?
Bevestig nogmaals!
```

Druk op **START** om te bevestigen. Op het display wordt het volgende weergegeven:

Wacht een ogenblik. De opgeslagen gegevens voor het geselecteerde jaar zijn nu verwijderd.

```
Even wachten aub.
```


4.4 Programmaselectie

Druk op de **i-toets** om het beschikbare koudemiddel te controleren.

Druk op de **i-toets** om terug naar de stand-bymodus te gaan.

Druk op **ENTER** om een menu-item te selecteren.

Draai aan **COOLIUS-SELECTIE** om het vereiste programma te selecteren.

Het symbool toont de huidige positie van de cursor.

Het aantal symbolen toont het aantal beschikbare menupunten van dit niveau.

```
Hoeveelheid:
Koudemiddel g. // // //
01-01-2018    10:20:30
```

```
Automatisch
```

Overzicht van de menu-inhoud

1. ANDERE SELECTIES
 - SERVICE
 - DRUKTEST
 - A/C SPOELEN
 - WISSEL OLIESOORT
 - INSTELLINGEN
 - TIJD / DATUM
 - BEDRIJFSGEGEVENS
 - WEEGSCHAAL NULSTELL.
 - ONDERHOUD
2. DATABASE
3. AUTOMATISCH
4. HANDMATIG
5. OPSLAGCILIND. VULLEN

4.5 Instelling

4.5.1 Instellingen machine

Met deze procedure kan de machine worden ingesteld.

Draai aan **COOLIUS SELECTIE** om te selecteren. Druk op **ENTER** om te bevestigen.

Gegevens terugwinning:

- 1 De gegevens worden vermeld op het ticket (hoeveelheid koudemiddel en olie).
- 0 De gegevens worden niet vermeld.

Draai aan **COOLIUS SELECTIE** om 1 of 0 te selecteren. Druk op **ENTER** om te bevestigen.

Terugwinningsgegevens
afdrukken?
1

Controle resterend koudemiddel:

De standaard waarde wordt toegepast in:

A/C-DATABASE en COMPLETE SERVICE

Draai aan **COOLIUS SELECTIE** om in te stellen. Druk op **ENTER** om te bevestigen.

Het volgende menu-item wordt weergegeven.

Controle resterend
koudemiddel
min. 2

Lektest:

De standaard waarde wordt toegepast in:

A/C-DATABASE EN COMPLETE SERVICE

Draai aan **COOLIUS SELECTIE** om in te stellen. Druk op **ENTER** om te bevestigen.

Het volgende menu-item wordt weergegeven.

Lektest
min. 2

Verse olie:

De standaard waarde wordt toegepast in:

A/C-DATABASE EN COMPLETE SERVICE

Draai aan **COOLIUS SELECTIE** om in te stellen. Druk op **ENTER** om te bevestigen.

Het volgende menu-item wordt weergegeven.

PAG-olie
ml. 10

UV-kleurstof:

De standaard waarde wordt toegepast in:

A/C-DATABASE EN COMPLETE SERVICE

Draai aan **COOLIUS SELECTIE** om de waarde in te stellen. Druk op de **ENTER**-toets om te bevestigen.

OPMERKING: stel deze in op 0 om het proces te omzeilen

Het volgende menu-item wordt weergegeven.

UV-kleurstof
ml. 6

Lengte van slangen

Druk op de **ENTER**-toets:

Slanglengte

Draai aan **COOLIUS SELECTIE** om de lengte van de vulslangen in te stellen en bevestig vervolgens met **ENTER**.

Lengte van HD-slang (rood) instellen cm.	300
--	-----

Taal:

Draai aan **COOLIUS SELECTIE** om de taal te kiezen en bevestig met **ENTER**.
Het volgende menu-item wordt weergegeven.

Selecteer:
Taal 03
<input type="checkbox"/> <input checked="" type="checkbox"/> <input type="checkbox"/> <input type="checkbox"/> <input type="checkbox"/> <input type="checkbox"/> <input type="checkbox"/> <input type="checkbox"/> <input type="checkbox"/> <input type="checkbox"/> <input type="checkbox"/> <input type="checkbox"/> <input type="checkbox"/> <input type="checkbox"/> <input type="checkbox"/> <input type="checkbox"/> <input type="checkbox"/> <input type="checkbox"/> <input type="checkbox"/> <input type="checkbox"/> <input type="checkbox"/>

Activeringscode:

Deze acht tekens zijn nodig om de ACTIVERINGSCODE te verkrijgen voor de reset van de teller. Vraag de nieuwe ACTIVERINGSCODE aan op de website www.coolius-ac.com of bel naar de hotline +497940981888188.

ACTIVERINGSCODE: BB111111 Serienummer: AA000000
--

- Printer ingebouwd.
- Printer offline of niet geïnstalleerd.

Draai aan **COOLIUS SELECTIE** om 1 of 0 te selecteren.
Druk op **ENTER** om te bevestigen en vervolgens op de **STOP**-toets om het scherm te verlaten.

Optioneel	
Printer	1

4.5.2 Tijd/datum

Draai aan **COOLIUS SELECTIE** om te selecteren.
Druk op **ENTER** om te bevestigen.

Tijd:	10:20:30
Datum:	01/01/17

Draai aan **COOLIUS SELECTIE** om de knipperende waarde te wijzigen.
Druk op **ENTER** om te bevestigen. De volgende waarde knippert.
Wanneer de gegevens juist zijn, drukt u op de **START**-toets om te bevestigen.

4.5.3 Bedrijfsgegevens

Draai aan **COOLIUS SELECTIE** om te selecteren.
Druk op **ENTER** om te bevestigen.

Er zijn 5 lijnen beschikbaar:

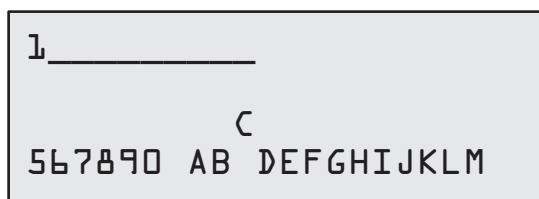
- 1 _____ Bedrijfsnaam (werkplaats)
- 2 _____ Adres (straat enz.)
- 3 _____ Plaats
- 4 _____ Telefoon
- 5 _____ Fax

De bovenstaande instelling is slechts een voorbeeld.

OPMERKING: de vijf lijnen staan vermeld op het serviceraapport.

Procedure:

- Draai aan **COOLIUS SELECTIE** om het teken te selecteren.
Druk op **ENTER** om te bevestigen.
Het teken wordt vermeld op de eerste lijn (links).
- Druk indien nodig op de **X**-toets om te verwijderen.
- U kunt de cursor binnen de lijn verplaatsen met **LINKS / RECHTS**
- Draai aan **COOLIUS SELECTIE** om het volgende teken te selecteren.
Druk op **ENTER** om te bevestigen.
Het teken wordt vermeld op de eerste lijn.
- Druk op de **START**-toets om de instelling te bevestigen.
Op het display wordt de volgende lijn weergegeven.
- Druk op **STOP** wanneer de 5 lijnen zijn ingesteld.



4.6 Onderhoudsberichten

Bij het opstarten kunnen de volgende berichten getoond worden:

Melding: "ONDERHOUD LOOPT BINNENKORT AF!" of "ONDERHOUD VERLOPEN"

Het bericht ONDERHOUD LOOPT BINNENKORT AF! kan worden overgeslagen.

Druk op **STOP** om door te gaan met het opstarten van de machine.

1. Bij het bericht ONDERHOUD VERLOPEN!
ACTIV.-CODE VEREIST drukt u op de **STOP**-toets,
het display toont dan:

The screenshot shows the text 'Onderhoud verlopen!' on the first line and 'ACTIV.-CODE vereist' on the second line.

2. Noteer de code aan het eind van de tweede lijn en gebruik hem om de ACTIVERINGSCODE aan te vragen via de website www.coolius-ac.com of door te bellen naar de hotline [+497940981888188](tel:+497940981888188).
3. Druk op **STOP** om door te gaan met het opstarten van de machine.

The screenshot shows the text 'ACTIVERINGSCODE vragen' on the first line, 'Meld u aan: BB111111' on the second line, and 'www.coolius-ac.com' on the third line.

OPMERKING: zie hoofdstuk 6.3 Teller reset (ACTIVERINGSCODE vereist) p. 34 om de onderhoudsteller te resetten.

4.7 Foutmeldingen

Nr.	Foutmelding	Beschrijving
A1	FOUT! Weegschaal koudemiddel geblokkeerd of defect!	Weegschaal geblokkeerd of defect (zie 6.7 op p. 37)
C1	FOUT! Terugwinning	Afwijking in terugwinningsproces of compressor defect
	FOUT! Te hoge druk bij terugwinningsproces!	Hogedrukschakelaar geactiveerd. Wacht 20/30 min. Indien het bericht opnieuw verschijnt, neemt u contact op met het SERVICECENTRUM.
	Machinefles vol! Even wachten aub!	Maximaal toegestane hoeveelheid koudemiddel! Verlaag de hoeveelheid koudemiddel in de machinefles.
	Lekkage aanwezig! Doorgaan? mb. ///	Indien na enkele minuten de minimumwaarde niet is bereikt. Mogelijke oorzaken: defect A/C-systeem enz.
	Onvoldoende vacuüm voor vullen olie/UV! START om te omzeilen	De waarde voor het vacuüm is niet voldoende om het proces te garanderen. Mogelijke oorzaken: defect A/C-systeem, lucht in de flessen enz. Druk op START om het proces te omzeilen en naar het vulproces te gaan.
	Onvoldoende koudemiddel. Vul de machinefles.	De hoeveelheid koudemiddel ligt onder de minimaal vereiste hoeveelheid. Voer het "Vullen van machinefles" uit.

4.8 Machine vullen

Het systeem bevat mogelijk niet voldoende koudemiddel om te kunnen werken. De beschikbare hoeveelheid kan negatief zijn (bijv.: -500 g.). Er moet dan voorafgaand aan het gebruikt nieuw koudemiddel worden toegevoegd aan de machinefles (minstens 3 of 4 kg).

1. Draai aan **COOLIUS SELECTIE** om MACHINE VULLEN te selecteren. Druk op **ENTER** om te bevestigen.



OPMERKING: *het bericht wordt vóór de processen weergegeven.*

WAARSCHUWING!
Controleer of er voldoende olie/UV in de flessen zit.

2. Sluit de lagedruk- (LD, BLAUW) of hogedrukslang (HD, ROOD) aan op een nieuwe tank met koudemiddel. Open de kraan van de vloeistoftank (ROOD), indien beschikbaar.
Draai de tank anders ondersteboven.

Sluit LD-/HD-slang aan op ext. tank.
Open de kraan aan de vloeistofzijde.

3. Draai aan **COOLIUS SELECTIE** om de waarde in te stellen.
 - Minimum: 800 g.
 - Maximum: de waarde weergegeven op het display.
4. Druk op **ENTER** om te bevestigen.

Stel de hoeveelheid in.

g.//////

5. Druk op de **START**-toets om te bevestigen

Bevestig met "START"



Bericht: indien het systeem een druk vaststelt die lager is dan de minimumwaarde voor het proces.

Controleer:
Ext. fles leeg of
fleskraan dicht.

Proces **START**.



Bericht: indien het systeem een druk vaststelt die lager is dan de minimumwaarde voor het proces.

Machine wordt
gevuld.
Druk mb.
Koudemiddel g./////

- Vervang de externe fles en druk vervolgens op de **START**-toets om te bevestigen.
- Druk op de **STOP**-toets om het proces af te ronden.

Proces voltooid.

6. Sluit de tankkraan en koppel de rode slang los van de tank.
7. Druk op de **START**-toets om te bevestigen.

Machine is gevuld.
Sluit de kraan van
de externe fles.

Terugwinning
koudemiddel
uit
vulslangen

Druk op de **STOP**-toets om te eindigen.

Machine is gevuld.
g./////

5 Programma's

5.1 Vervanging nieuwe oliefles



OPMERKING: *nieuwe oliefles kan worden aangevraagd.*

Indien het type compressorolie moet worden veranderd, dient de A/C-machine te worden gespoeld om kruisbesmetting van oliën te vermijden. Via deze procedure worden de slangen en buizen gereinigd voordat nieuwe olie wordt ingevoerd.

1. Draai aan **COOLIUS SELECTIE** om **ANDERE SELECTIES** te selecteren.
2. Druk op **ENTER** om te bevestigen.
3. Draai aan **COOLIUS SELECTIE** om **NIEUWE OLIEFLES VERV** te selecteren.
4. Druk op **ENTER** om te selecteren

5. Vervang de oliefles door de nieuwe oliefles.

Nieuwe oliefles verv

□□□□■□□□□

Vervang oliefles
door nieuwe oliefles
voor speciale
toepassing PAG>P0E

Groene buis oliefles van 250 ml ①.

6. Druk op **ENTER** om te bevestigen.

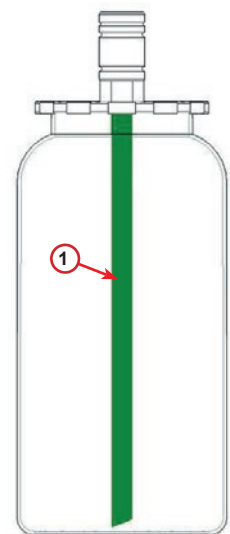


fig. 009 oliefles

7. Druk op de **START**-toets om te bevestigen.

Verbind HD/LD-kpl.
met staander en
sluit de kranen!
Bevestig met "START"

8. De machine start.

Bezig met spoelen
Even wachten aub!

Indien de koppelingen niet zijn verbonden met de staander of de koppelingskranen niet gesloten zijn, wordt de volgende melding weergegeven:

9. Druk op de **START**-toets om te bevestigen.
De machine start. Via het proces wordt de complete eenheid, met inbegrip van de vulslangen gereinigd.

Verbind HD/LD-kpl.
met staander en
sluit de kranen!
Bevestig met "START"

Na afloop:

10. Druk na afloop op de **STOP**-toets.
De machine is klaar.

Interne reiniging
einde.

5.2 Snelle service

1. Draai aan **COOLIUS SELECTIE** om **SNELLE SERVICE** te kiezen.
Druk op **ENTER** om te bevestigen.

Snelle service

□□■□□

2. Draai aan **COOLIUS SELECTIE** om een van de beschikbare programma's te selecteren:
 - TERUGWINNING
 - VACUÛM / A/C-SYSTEEM VULLEN
3. Druk op **ENTER** om te bevestigen.

Terugwinning

Terugwinning

1. Draai aan **COOLIUS SELECTIE** om de waarde in te stellen.
 - Minimum: 2 min.
 - Maximum: 12 min.
2. Druk op **ENTER** om te bevestigen.
Het systeem voert het proces uit.
Terugwinning, controle resterend koudemiddel, aftappen gebruikte olie.

Controle
restant koudemiddel.

min. 2

Vacuüm / A/C-systeem vullen

1. Draai aan **COOLIUS SELECTIE** om de duur van het vacuüm in te stellen.
 - Minimum: 15 min.
 - Maximum: 999 min.
2. Druk op **ENTER** om te bevestigen.

Vacuümtijd

min. 15

Lektest

min. _

3. Draai aan **COOLIUS SELECTIE** om de duur van de lektest in te stellen.
 - Minimum: 2 min.
 - Maximum: 60 min.
4. Druk op **ENTER** om te bevestigen.

5. Draai aan **COOLIUS SELECTIE** om "AUTOMATISCH" / "HANDMATIG" / "NEE" in te stellen

Olíe/UV vullen

Automatisch

6. Indien "AUTOMATISCH" is geselecteerd:
Draai aan **COOLIUS SELECTIE** om de waarde voor Verse olie in te stellen.

Opmerking: *de waarde geeft alleen de nieuwe olie aan die aan de afgetapte olie wordt toegevoegd.*

- Minimum: 0 g.
- Maximum: 150 g.

PAG-olie	ml.	10
UV-kleurstof	ml.	_
Koudemiddel		
	g.	_____

7. Draai aan **COOLIUS SELECTIE** om de hoeveelheid koudemiddel in te stellen.

- Minimum: 50 g.

8. Druk op **ENTER** om te bevestigen.

9. Draai aan **COOLIUS SELECTIE** om "HD-P00RT" / "LD-P00RT" / "HD/LD-P00RTEN"
IN TE STELLEN (D00RGAANS H0GEDRUK (HD))

10. Druk op **ENTER** om te bevestigen.

A/C vullen via

HD-P00RT

11. Druk op de **START**-toets om te bevestigen.

Bevestig met "START"

Het systeem voert het geselecteerde proces volledig uit.

Bezig met starten

5.3 Complete service

1. Druk op **ENTER** om naar het keuzemenu te gaan (indien in stand-bymodus).
2. Draai aan **COOLIUS SELECTIE** om "COMPLETE SERVICE" te selecteren
3. Druk op **ENTER** om te bevestigen.

Complete service

□□□■□

4. Draai aan **COOLIUS SELECTIE** om de hoeveelheid koudemiddel in te stellen waarmee het A/C-systeem moet worden gevuld.
 - Minimum: 50 g.
5. Druk op **ENTER** om te bevestigen.

Vulhoeveelheid instellen:

Hoeveelheid g. 500

6. Draai aan **COOLIUS SELECTIE** om "HD-P00RT" / "LD-P00RT" / "HD/LD-P00RTEN" in te stellen (doorgaans hogedruk (HD))
7. Druk op **ENTER** om te bevestigen.
Systeem met printer: [Zie hoofdstuk 4.2 De printer gebruiken p. 14](#)

A/C vullen via

HD-P00RT

8. Druk op de **START**-toets om te bevestigen. Het systeem voert alle processen uit.
 - Terugwinning
 - Controle resterend koudemiddel
 - Aftappen gebruikte olie
 - Vacuüm, lektest
 - Vullen met nieuwe olie
 - Vullen met UV-kleurstof
 - Vullen met koudemiddel
9. Na afloop van de processen start u de motor en het A/C-systeem.
Controleer vervolgens de drukwaarden.

Bevestig met "START"

10. Na afloop van de verificatie drukt u op de **STOP**-toets om te eindigen

Controleer de A/C-systeemdrukwaarden.

11. Voer de instructie uit.
12. Druk op de **START**-toets om te bevestigen.

Koppel de HD/LD-vulslangen los van het A/C-systeem.

Terugwinning
koudemiddel
uit
vulslangen

Na afloop worden alle proceswaarden weergegeven op het display.

```
Terugwinning
Koudemiddel  g.  ///
Olie          ml.  //
```

```
Vacuüm
mb.  ///
```

13. Druk op de **STOP**-toets om te eindigen.
Systeem met printer: [Zie hoofdstuk 4.2 De printer gebruiken p. 14](#)
14. Druk op de **START**-toets om af te drukken.
15. Druk daarna op de **STOP**-toets om het scherm te verlaten.

```
A/C-systeem vullen
Hoeveelheid  g.  ///
```

5.4 A/C-database

Het geheugen bevat gegevens van veelvoorkomende auto's op de markt.

1. Druk op **ENTER** om te selecteren.
2. Druk op **ENTER** om te bevestigen.
3. Draai aan **COOLIUS SELECTIE** om het merk te selecteren.
4. Druk op **ENTER** om te bevestigen.
5. Draai aan **COOLIUS SELECTIE** om het model te selecteren.
6. Druk op **ENTER** om te bevestigen.
7. Draai aan **COOLIUS SELECTIE** om de versie van dezelfde auto te selecteren.
8. Druk op **ENTER** om te bevestigen.

```
A/C-database
□■□□□
```

```
Hyundai
```

```
Hyundai
i30
```

```
Hyundai
i30
2012-
```

9. De capaciteit van koudemiddel en viscositeit van de olie worden getoond.

```
Hyundai
i30
PAG FD4BXG ml. 150
g. 500
```

10. Voor meer informatie drukt u op de **I**-toets.

```
Raadpleeg
de technische
specificaties van de
autofabrikant!
```

11. Druk op de **I**-toets om terug te keren.

12. Druk op de **START**-toets om te bevestigen.
Het programma wordt uitgevoerd zoals [Zie hoofdstuk 5.3 Complete service p. 26](#)
Wacht tot het einde.

```
Hyundai
i30
PAG FD4BXG ml. 150
g. 500
```

5.5 Eigenaar database

In de EIGENAAR DATABASE kunt u eigen, veelgebruikte voertuiggegevens opslaan.

5.5.1 Een voertuig aanmaken

1. Invoeren in de DATABASE.

Draai linksom aan de **COOLIUS-SELECTIE** en het display geeft het volgende weer:

Bevestig met **ENTER**.

OPMERKING: Op het display kan kortstondig **EVEN WACHTEN AUB** worden weergegeven.

```
Eigenaar database
```

2. Op het display wordt het volgende weergegeven:

Bevestig het met de **ENTER-toets** om een nieuw voertuig aan te maken of druk op de **STOP-toets** om het af te sluiten.

```
Nieuw model?
```

3. Voer het merk van het voertuig in.

OPMERKING: dit veld mag niet leeg zijn en het eerste teken mag geen spatie zijn.

```
Merk :
█
3 4 5 6 7 8 9 0 A ' B C D E F G H I J
```

4. Wanneer het merk is ingevuld, drukt u op **START** om te bevestigen.

5. Voer het model van het voertuig in.

OPMERKING: dit veld mag niet leeg zijn en het eerste teken mag geen spatie zijn.

```
Model :
█
3 4 5 6 7 8 9 0 A ' B C D E F G H I J
```

6. Wanneer het model is ingevuld, drukt u op **START** om te bevestigen.
Op het display wordt het volgende weergegeven:

7. Stel het volume koudemiddel in via **COOLIUS-SELECTIE** (van 50 tot 5.000). Druk op **START** om op te slaan.

De database-invoer wordt in alfabetische volgorde opgeslagen.

```
Hoeveelheid:
g . 500
```

5.5.2 Een voertuig selecteren

1. Invoeren in de **DATABASE**.

Draai linksom aan de **COOLIUS-SELECTIE** en het display geeft het volgende weer:

```
Aangepast merk
Aangepast model
g . 500
INFO
```

2. Draai aan **COOLIUS-SELECTIE** om het gewenste voertuig te selecteren, en druk vervolgens op **ENTER** om dit te gebruiken, of kies **STOP** om af te sluiten.

```
Automatisch
```

3. Draai aan **COOLIUS-SELECTIE** om te kiezen tussen:

- **AUTOMATISCH**: de machine voert een compleet proces uit met de standaardwaarden voor olie en UV (ingesteld in **INSTELLINGEN MACHINE**).
- **HANDMATIG**: de machine gaat naar de volledige proces-instellingen
Zie hoofdstuk [Het voertuig is nu uit het systeem gewist en de machine keert terug in de voertuigenlijst in de Eigenaar database. p. 30](#)
HANDMATIG / AIRCO LEEGHALEN / STIKSTOF-DRUKTEST / VACUUM / A/C VULLEN.

OPMERKING: Stel de tijd voor de stikstofdruktest in op 0 minuten om de druktest over te slaan.

4. Druk op **ENTER** om te bevestigen of op **STOP** om terug te gaan naar de lijst met voertuigen in de Eigenaar database.

5.5.3 Een opgeslagen voertuig aanpassen of verwijderen

1. Invoeren in de **DATABASE**.

Draai linksom aan de **COOLIUS-SELECTIE** en het display geeft het volgende weer:

```
Aangepast merk
Aangepast model
g . 500
INFO
```

2. Druk op de toets **i** (**INFO**); het display toont vervolgens:

```
Aanpassen
```

3. Draai aan **COOLIUS-SELECTIE** om te kiezen tussen **AANPASSEN** en **VERWIJDEREN**, druk vervolgens op **ENTER** om te bevestigen of op **STOP** om terug te gaan naar de lijst met voertuigen in de Eigenaar database.

- **AANPASSEN:** Overschrijf de bestaande velden voor **MERK**, **MODEL** en **Volume** voor het geselecteerde voertuig, zoals weergegeven in **EEN VOERTUIG AANMAKEN**.
Zie hoofdstuk 5.5.1 Een voertuig aanmaken p. 28
- **VERWIJDEREN:** Druk op **START** om te bevestigen als in het display het volgende wordt weergegeven:

```
Verwijderen
Met START bevestigen
```

Wacht een ogenblik.

OPMERKING: De wachttijd neemt toe naarmate het aantal voertuigen in de Eigenaar database toeneemt.

Het voertuig is nu uit het systeem gewist en de machine keert terug in de voertuigenlijst in de Eigenaar database.

5.6 Open programma

1. Druk op **ENTER** om naar het keuzemenu te gaan (indien in stand-bymodus).
2. Druk op **ENTER** om te bevestigen.
3. Draai aan **COOLIUS SELECTIE** om het programma of meer programma's te selecteren.

```
Open programma
```

```
□□□□■
```

De volgende opties zijn beschikbaar:

- "TERUGWINNING"
- "VACUÛM"
- "A/C-SYSTEEM VULLEN"
- "TERUGWINNING / VACUÛM"
- "VACUÛM / A/C-SYSTEEM VULLEN"
- "TERUGWINNING / VACUÛM / A/C-SYSTEEM VULLEN"

```
Terugwinning
```

4. Druk op **ENTER** om te bevestigen.

5.6.1 Terugwinning

1. Draai aan **COOLIUS SELECTIE** om de waarde in te stellen.
 - Minimum: 2 min.
 - Maximum: 12 min.
2. Druk op **ENTER** om te bevestigen.

```
Controle
restant koudemiddel.
min. 2
```

5.6.2 Vacuüm

1. Draai aan **COOLIUS SELECTIE** om de duur van het vacuüm in te stellen.
 - Minimum: 15 min.
 - Maximum: 999 min.
2. Druk op **ENTER** om te bevestigen.
3. Draai aan **COOLIUS SELECTIE** om de duur van de lektest in te stellen.
 - Minimum: 2 min.
 - Maximum: 60 min.
4. Druk op **ENTER** om te bevestigen.

Vacuümtijd	min. 20
Lektest	min. _

5.6.3 A/C-systeem vullen

A) Indien vacuüm is geselecteerd.

1. Draai aan **COOLIUS SELECTIE** om de waarde voor Verse olie in te stellen.

OPMERKING: *de waarde geeft alleen de nieuwe olie aan die aan de afgetapte olie wordt toegevoegd.*

- Minimum: 0 g.
 - Maximum: 150 g.
2. Druk op **ENTER** om te bevestigen.
 3. Draai aan **COOLIUS SELECTIE** om de hoeveelheid koudemiddel in te stellen.
 - Minimum: 50 g.
 4. Druk op **ENTER** om te bevestigen.

PAG-olie	ml. 10
Koudemiddel	g. _____

B) Indien vacuüm niet is geselecteerd.

Koudemiddel	g. _____
-------------	----------

C) In het geval van A/C-systeem vullen.

5. Draai aan **COOLIUS SELECTIE** om in te stellen (doorgaans hogedruk (HD)).
"HD-P00RT" / "LD-P00RT" / "HD/LD-P00RT"
6. Druk op **ENTER** om te bevestigen.
7. Druk op de **START**-toets om te bevestigen.
Het systeem voert het geselecteerde proces volledig uit.

A/C vullen via
HD-P00RT

5.6.4 Druktest A/C

Met deze procedure kunnen de drukwaarden van het A/C-systeem worden gecontroleerd zonder koudemiddel uit het systeem te halen.

1. Druk op **ENTER** om te bevestigen.

Druktest A/C

□□■□□□□□□□

2. Voer de druktest uit.
Na afloop bevestigt u met **STOP**.

Controleer de A/C-
systeemdrukwaarden

3. Voer de instructie uit.
Druk op **START** om te bevestigen

Koppel de HD-
vulslang (rood)
los van het
A/C-systeem

4. Wacht tot het einde.

Terugwinning
koudemiddel
uit vulslangen.

5.7 A/C-spoelen (ACTIVERINGSCODE vereist)

Om het A/C-spoelproces te activeren, vraagt u de ACTIVERINGSCODE aan op de website www.coolius-ac.com of door te bellen naar de hotline +497940981888188.

1. Druk op **START** om te bevestigen.

ACTIVERINGSCODE vragen
Meld u aan: CC222222
www.coolius-ac.com

2. Via **COOLIUS SELECTIE** voert u de
ACTIVERINGSCODE in

A*****
A
34567890 BCDEFGHIJK

3. Vervolgens bevestigt u met **START**.



Om het A/C-systeem van de auto te reinigen, voert het systeem een wasproces in "enkele of meerdere stappen" (verscheidene spoelingen) uit.

Voor meer informatie raadpleegt u de fabrikanten van de A/C-systemen.

1. Druk op **ENTER** om te bevestigen.
2. Draai aan **COOLIUS SELECTIE** om Andere selecties
te kiezen en selecteer vervolgens A/C SPOELEN.
3. Druk op **ENTER** om te bevestigen.

A/C spoelen

□□■□□□□□

4. Draai aan **COOLIUS SELECTIE** om deze in te stellen
van 01 tot 04 stappen (spoelingen).

A/C spoelen
Aantal vereiste
spoelcycli instellen:

01

5. Druk op de **START**-toets om te bevestigen.

6. Druk op de **START**-toets om te bevestigen.

```
Bevestig met "START"
```

Het proces in "enkele of meerdere stappen" wordt uitgevoerd.

Opmerking: (geschikte adapters voor de compressor/
expansieklep zijn vereist).

```
Bezig met spoelen  
Even wachten aub!  
>>>
```

```
Klaar met spoelen.
```

```
Olíe ml. //
```

6 Onderhoud



Let op! Schade aan de machine!

Onderhoud mag enkel uitgevoerd worden door het SERVICECENTRUM dat is geautoriseerd door de fabrikant.

1. Druk op **ENTER** om naar het keuzemenu te gaan (indien in stand-bymodus).
2. Draai aan **COOLIUS SELECTIE** om "ANDERE SELECTIES" te kiezen en bevestig met **ENTER**.
Selecteer dan "ONDERHOUD" en bevestig met **ENTER**.

```
Selecteer:  
Tellerhistorie
```

Beschikbare opties:

- TELLERHISTORIE
 - VOLGEND ONDERHOUD
 - TELLER RESET
(ACTIVERINGSCODE vereist)
 - RAPPORT
3. Druk op **ENTER** om te bevestigen.

6.1 Activiteitengeschiedenis

Met dit menu kan de geschiedenis van activiteiten van de machine worden gecontroleerd. De gegevens kunnen niet worden gewist!

1. Draai aan **COOLIUS SELECTIE** om de volgende tellers te selecteren:
 - TERUGWINNING KOUEMIDDEL
UIT HET A/C-SYSTEEM
 - TERUGWINNING KOUEMIDDEL
UIT DE EXTERNE TANK
 - KOUEMIDDEL GEVULD IN HET A/C-SYSTEEM
 - BEDRIJFSDUUR VACUUM

```
Selecteer teller.  
HF0 teruggewonnen  
Totaal ///./  
kg.
```

6.2 Volgend onderhoud

Met dit menu kan nagegaan worden wanneer de volgende service nodig is:

```
Onderhoudsinterval
                                min.
gebruikstijd pomp.
```

6.3 Teller reset (ACTIVERINGSCODE vereist)



Opmerking: *vervang voorafgaand aan het resetten het filter en/of de olie van de vacuümpomp!*

Opmerking: *alleen originele vervangingsonderdelen of hun equivalent. Het gebruik van vervangingsonderdelen die niet van equivalente kwaliteit zijn, kan de machine beschadigen!*

Ga naar de website www.coolius-ac.com of bel naar de hotline +497940981888188 om de ACTIVERINGSCODE voor het terugzetten van de onderhoudsteller aan te vragen.

1. Druk op **ENTER** om de activeringscode in te typen.
2. Via **COOLIUS SELECTIE** voert u de ACTIVERINGSCODE in.
Vervolgens bevestigt u met **START**.
 - Indien de ACTIVERINGSCODE verkeerd is, herhaalt u de procedure.
Indien de ACTIVERINGSCODE juist is, geeft het display het volgende weer:

```
A*****
          A
34567890  BCDEFGHIJK
```

3. Druk op de **X**-toets om te bevestigen.

```
Teller reset.
Bevestig met "X"

min.                ///
```

4. Druk op de **X**-toets om te bevestigen.

```
Teller reset.
Bevestig nogmaals!
```

6.4 Filtervervangning



Let op! *Risico op letsel door lekkend koudemiddel. Contact met het koudemiddel kan blindheid of ander letsel veroorzaken bij de gebruiker. Draag altijd een bril en handschoenen!*



1. Om de interne druk te verlagen, start u een terugwinningsproces voordat u het filter verwijdert!



Let op! *Risico op letsel door elektrische schok. Voordat u werkzaamheden uitvoert aan de machine, trekt u altijd de stekker uit het stopcontact.*

2. Verwijder de voorplaat.
3. Met een sleutel van 38 mm **2** schroeft u het filter **1** los.



Opmerking! *Verwijdering volgens de plaatselijke voorschriften!*

4. Smeer de nieuwe O-ringen en plaats ze op juiste wijze.
5. Monteer het nieuwe filter.

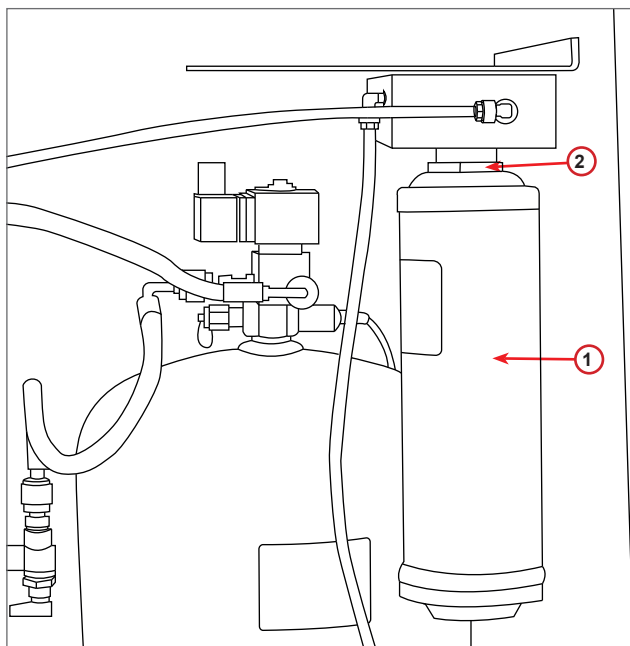


fig. 010 Filtervervangning

6.5 Verversing olie vacuümpomp



Let op! *Risico op letsel door lekkend koudemiddel. Contact met het koudemiddel kan blindheid of ander letsel veroorzaken bij de gebruiker. Draag altijd een bril en handschoenen!*



Let op! *Risico op letsel door elektrische schok. Voordat u werkzaamheden uitvoert aan de machine, trekt u altijd de stekker uit het stopcontact.*



Opmerking! *Verwijdering volgens de plaatselijke voorschriften!*

1. Verwijder de voorplaat.
2. Schroef de olie-afvoerschroef los en wacht tot de olie wordt afgetapt. Plaats de afvoerschroef terug.
3. Schroef de demper los.
4. Vul deze met nieuwe olie. Het juiste oliepeil van de pomp ligt rond de helft van het kijkglas (vulcapaciteit ongeveer 400 ml).
5. Plaats de demper terug.

Opmerking: *er kan een ander type vacuümpomp in de foto worden weergegeven.*

- 1 Demper
- 2 Kijkglas om het oliepeil aan te geven
- 3 Afvoerschroef
- 4 Afvoeropening
- 5 Zet de voorplaat terug

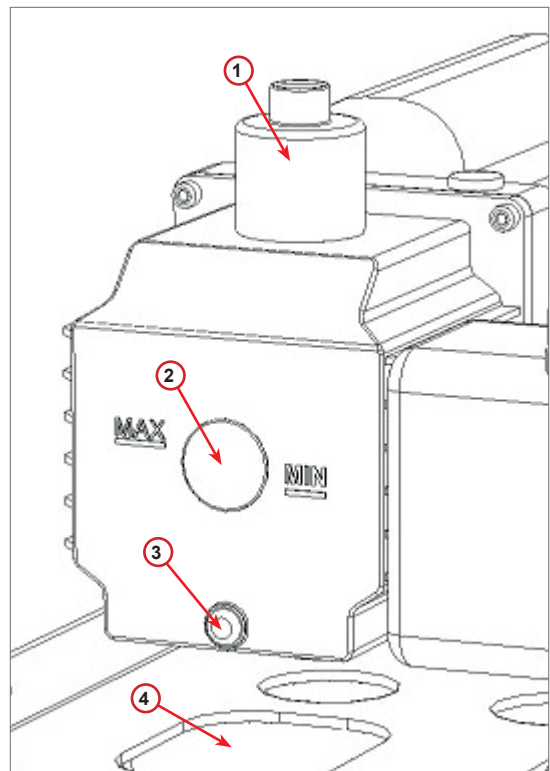


fig. 011 Vacuümpomp

6.6 Rapport

De machine registreert maandelijks het gebruik van koudemiddel voor de afgelopen twaalf maanden. Na die periode zullen de gegevens van de maand in kwestie worden overschreven.

1. Draai aan **COOLIUS SELECTIE** om de volgende tellers te selecteren:
 - TERUGWINNING KOUEMIDDEL
UIT HET A/C-SYSTEEM
 - TERUGWINNING KOUEMIDDEL
UIT DE EXTERNE TANK
 - KOUEMIDDEL GEVULD IN HET A/C-SYSTEEM

```
01/2017
HF0 teruggewonnen
kg.                10.0
```

Op het display worden alle maanden na elkaar en het totaal per jaar weergegeven.

2. Druk op **START** om het rapport af te drukken.

```
Jaar                2017
HF0 teruggewonnen
kg.                210
```

6.7 Weegschaal reset

Om de afwijking van de weegschaal te compenseren, voert u de volgende instructies uit:

De transportvergrendeling vastzetten.

1. Til de knop aan de achterzijde van de machine op, beweeg hem naar links en draai hem rechtsom om hem in de "veiligheidsstand" vast te zetten.
2. Draai aan **COOLIUS SELECTIE** om **WEEGSCHAAL RESET** te selecteren
3. Druk op **ENTER** om te bevestigen.

```
Weegschaal reset
```

```
□□□□□□■□
```

4. Druk op de **START**-toets om de veiligheidsstand te bevestigen.

```
Weegschaal ontladen
(veiligheidsstand)
```

Bij een vergissing:

Voer de procedure opnieuw uit en volg daarbij de instructies goed op!

5. Na afloop brengt u de knop weer in "werkstand" (linksom draaien, lichtjes naar boven verplaatsen en dan naar rechts, dan volledig omlaag).

```
FOUT!
Weegschaal
```

```
A3
```

7 Technische kenmerken

Technische kenmerken	COOLIUS Y10
Vermogen	230 V +/- 10% 50 Hz
Interval van bedrijfstemperatuur	10/49 °C
Koudemiddel	R1234yf
Capaciteit machinefles (kg)	11
Maximumdruk (PS)	18 bar
Compressor	1/3 HD
Terugwinningsnelheid (vloeistof)	320 g/min
Ontlading van niet-condenseerbare gassen	Automatisch
Hoofd-droogfilter	Type 660 coaxiaal
Ventilatie-veiligheidssysteem	172 mm
Ventilator met hoge terugwinningsnelheid	172 mm
Olieafvoer	Automatisch
Flesinhoud	250 ml
Weegschaal	60 kg
Nauwkeurigheid (+/-)	2 g
Vacuümpomp	100 lt/min
Einddruk (McLeod abs)	0,08 mb
Elektronische vacuümmeter	JA
Olievulling	Automatisch
Flesinhoud	250 ml
Vullen met koudemiddel	Automatisch
Compensatie vulslangen	Automatisch
Spoelprogramma	Op aanvraag
Werkplaatsprogramma	JA
Configuratie	
Display	4 x 20 tekens
Toetsenbord met COOLIUS SELECTIE	JA
Autodatabase (32 MB)	JA
Printer	JA / Op aanvraag
Meters (puls vrij) CL 1.0	D 80 mm
Servicekoppelingen	Parker SAE J639
Vulslangen 3,0 m	(SAE J2888)
Serviceslangen 6,0 m	Op aanvraag
Zakdocument	JA

8 Verwijdering

8.1 Opslag gedurende lange tijd

De machine moet in een veilige ruimte worden geplaatst, losgekoppeld van de voorziening en beschermd tegen overmatige temperaturen en vochtigheid.

8.2 Verwijdering van gebruikte vloeistoffen



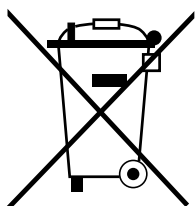
Opmerking! *Gebruikte olie is gevaarlijk afval.* Meng geen gebruikte olie met andere vloeistoffen. Bewaar gebruikte olie in geschikte houders voor verwijdering.

De smeermiddelen die uit het A/C-systeem worden gehaald, moeten naar een inzamelpunt voor gebruikte olie worden gebracht!

8.3 Verwijdering van verpakkingsmateriaal

- Het kartonnen verpakkingsmateriaal moet worden afgevoerd met ander afvalpapier.
- Plastic verpakkingsmateriaal moet bij ander recyclebaar afval worden gevoegd.

8.4 De oude eenheid afdanken



Indien u de machine wilt afdanken, moet u eerst alle vloeistoffen aftappen en ze op milieuvriendelijke wijze afvoeren.

Breng de oude eenheid naar het dichtstbijzijnde recyclingcentrum of neem contact op met de klantenservice.

9 Contact en ondersteuning

Indien u nog vragen heeft over het product of hulp nodig heeft bij de installatie, helpt het personeel van de technische hotline u graag verder.

De contactgegevens voor de servicepartner van uw land zijn te vinden op onze website

 www.coolius-ac.com

Vervaardigd door:

WOW ! ITALIË

Viale della Stazione 7
39100 Bolzano, Italië

Gedistribueerd door:

WOW! Würth Online World GmbH

Schliffenstraße 22
74653 Künzelsau, Duitsland

Telefoon: +49 7940 981 88 - 0

Fax: +49 7940 981 88 - 10 99

info@wow-portal.com

www.wow-portal.com

**WABCOWÜRTH
Workshop Services GmbH**

Schliffenstraße 22
74653 Künzelsau, Duitsland

Telefoon: +49 7940 981863-0

Fax: +49 7940 981863-5555

info@wabcowuerth.com

www.wabcowuerth.com

**AUTOCOM
Diagnostic Partner AB**

Grafitvägen 23 B
461 38 Trollhättan, Zweden


Telefoon: +46 520 470 701

Fax: +46 520 470 727

info@autocom.se

www.autocom.se

9.1 Service Portal COOLIUS-AC.COM

Op de website  www.coolius-ac.com kan de activering van de machine op onafhankelijke wijze worden uitgevoerd. Op deze website vindt u tevens hulp en instructies voor uw COOLIUS-apparaat.

COOLIUS

WOW! ITALIË
Viale della Stazione 7
39100 Bolzano
www.coolius-ac.com

Doc.Nr.: 22086-Rev.03.02
© by WOW! ITALIË
Alle rechten voorbehouden.
Verantwoordelijke voor inhoud: Productafd.

Herdruk, zelfs in de vorm van uittreksels, is enkel toegestaan na goedkeuring.

Wij behouden ons het recht voor om het product op ieder moment te wijzigen zonder voorafgaande kennisgeving, indien we van mening zijn dat dit de kwaliteit kan verbeteren. De afbeeldingen kunnen voorbeelden zijn die afwijken van het uiterlijk van de geleverde goederen. Wij behouden ons tevens het recht voor om fouten te maken en kunnen niet aansprakelijk gesteld worden voor typografische fouten. Onze algemene voorwaarden zijn van toepassing.