

# COOLIUS

## Y10

**Unités d'entretien de système A/C  
pour réfrigérant R1234yf**

**Mode d'emploi**



FR Mode d'emploi traduit

## Introduction

Cher client,  
Nous vous remercions de l'achat de ce produit.

Afin de garantir l'état de fonctionnement et le bon fonctionnement, ce mode d'emploi doit être impérativement respecté !

Lire l'intégralité du mode d'emploi avant d'utiliser la machine pour la première fois. Respecter le mode d'emploi et l'ensemble des consignes de sécurité !

Tous les noms de société et de produit sont des marques de leurs propriétaires respectifs. Tous droits réservés.

Pour toute question, prière de contacter le partenaire chargé du service après-vente dans le pays concerné *Voir chapitre 9 Coordonnées et assistance p. 40*

Cette machine répond aux exigences des directives en vigueur de l'UE.

2014/68/EU (PED)

2006/42/EU

2014/30/EU

2014/35/EU

La déclaration de conformité peut être obtenue auprès de: [www.coolius-ac.com](http://www.coolius-ac.com)

WOW! Würth Online World GmbH

Via della Punta 6/2

48018 Faenza (RA)

Italie

+39 0546 - 060461



## Contenu

<b>1</b>	<b>Notes importantes sur le mode d'emploi</b>	<b>5</b>
	L'objectif de ce mode d'emploi est de :	5
	Avis de non-responsabilité	5
1.1	Informations importantes sur le réfrigérant	6
	Classification de sécurité et informations sur le réfrigérant :	6
1.2	Symboles	7
1.3	Usage prévu	7
<b>2</b>	<b>Consignes de sécurité importantes</b>	<b>7</b>
2.1	Glossaire	7
2.2	Consignes de sécurité générales	8
2.3	Consignes de manipulation des réfrigérants	8
2.4	Dispositifs de sécurité	9
2.5	Rejet de gaz non condensable	9
2.6	Système de ventilation de sécurité	9
2.7	Environnement de travail	9
<b>3</b>	<b>Utilisation de la machine</b>	<b>10</b>
3.1	Déballage et vérification des composants	10
3.2	Description de la machine	10
3.2.1	Panneau de commande	10
3.2.2	La machine	11
3.2.3	Verrou de transport	12
3.3	Manipulation de la machine	12
3.4	Marche/arrêt et arrêt	12
<b>4</b>	<b>Préparation à l'utilisation et réglages</b>	<b>13</b>
4.1	Mise en marche de la machine	13
	Première mise en marche de la machine	13
	Déverrouillage de la machine	14
4.2	Utilisation de l'imprimante	14
4.3	Télécharger le rapport de service	15
4.4	Sélection de programme	17
	Présentation du contenu des menus	17
4.5	Réglage	18
4.5.1	Installation client	18
4.5.2	Date et heure	19
4.5.3	Données de l'atelier	20
4.6	Messages de maintenance	20
4.7	Messages d'erreur	21
4.8	Charge réservoir int.	21
<b>5</b>	<b>Programmes</b>	<b>23</b>
5.1	Changement de type d'huile A/C	23
5.2	Service rapide	24
	Récupération	24
	Vide / Charge système A/C	24
5.3	Service complet	26
5.4	Base données véhic.	27
5.5	Base Don. Propriet.	28
5.5.1	Création d'un véhicule	28

5.5.2	Sélection d'un véhicule.....	29
5.5.3	Comment modifier ou supprimer un véhicule enregistré.....	29
5.6	Programmes avancés.....	30
5.6.1	Récupération.....	30
5.6.2	Vide.....	31
5.6.3	Charge système A/C.....	31
5.6.4	Test pressions A/C.....	31
5.7	Rinçage A/C (CODE demandé).....	32
<b>6</b>	<b>Maintenance.....</b>	<b>33</b>
6.1	Historique des opérations.....	33
6.2	Rapport annuel.....	34
6.3	Mise à zéro compteur (CODE demandé).....	34
6.4	Remplacement du filtre.....	35
6.5	Remplacement de l'huile de la pompe à vide.....	36
6.6	Rapport.....	37
6.7	Mise à zéro balance.....	37
<b>7</b>	<b>Caractéristiques techniques.....</b>	<b>38</b>
<b>8</b>	<b>Mise au rebut.....</b>	<b>39</b>
8.1	Stockage pendant de longues périodes.....	39
8.2	Élimination des liquides usagés.....	39
8.3	Élimination des matériaux d'emballage.....	39
8.4	Mise au rebut de l'unité usagée.....	39
<b>9</b>	<b>Coordonnées et assistance.....</b>	<b>40</b>
9.1	Portail de service COOLIUS-AC.COM.....	40

## 1 Notes importantes sur le mode d'emploi

**COOLIUS Y10** (la machine) a été conçue et fabriquée pour garantir une fiabilité de fonctionnement supérieure et durable avec une sécurité optimale pour l'utilisateur.



Ce mode d'emploi fait partie de la machine.  
Lire attentivement avant utilisation.

- L'utilisateur est responsable de l'utilisation appropriée de la machine conformément aux instructions fournies dans ce mode d'emploi.
- Le fabricant ne peut pas être tenu pour responsable des dommages subis par les personnes, les animaux et/ou les objets en raison d'un usage inapproprié différent de celui illustré dans ce mode d'emploi.
- Le fabricant se réserve le droit de procéder à des modifications techniques et esthétiques de la machine sans notification préalable.

### L'objectif de ce mode d'emploi est de :

---

- Fournir à l'utilisateur toutes les informations nécessaires pour utiliser l'unité à compter du moment de l'achat jusqu'à la mise au rebut.
- Garantir une assistance optimale pour le personnel affecté à l'utilisation et à l'entretien de la machine.

Pour toute information spéciale ou demande d'assistance technique ou de pièces détachées, prière de contacter le partenaire chargé du service après-vente dans le pays concerné.

### Avis de non-responsabilité

---



Ce manuel a été élaboré avec beaucoup de soin. Cependant, si des omissions ou des inexactitudes sont constatées, prière d'en informer par écrit le partenaire chargé du SAV dans le pays concerné.

Le fabricant ne peut être tenu pour responsable des erreurs techniques ou typographiques et se réserve le droit de modifier à tout moment, sans avis préalable, le produit et les modes d'emploi.

Les illustrations de ce document peuvent différer de la machine réellement fournie avec ce manuel.

## 1.1 Informations importantes sur le réfrigérant



**Remarque:** Toutes les informations présentées ici sont à jour à la date d'impression de ce manuel.



**Avertissement!** La machine est exclusivement conçue pour le 1234yf (HFO). La conception est conforme à l'ensemble des directives de la norme européenne EN 378:2010.

### Classification de sécurité et informations sur le réfrigérant :

Le réfrigérant est classé dans le tableau E.1 (désignation des réfrigérants) de l'annexe E (normative) de la norme européenne EN 378-1:2008 + A1:2010 (E) (EN 378-1:2011).

- Série PROPANE : 1234yf (2,3,3,3-tétrafluoro-1-propène CF<sub>3</sub>CF=CH<sub>2</sub>)
- Groupe de sécurité : A2
- Groupe de fluides PED : 1



**Le réfrigérant (R) 1234yf (HFO) est classé comme INFLAMMABLE.**

**Le réfrigérant peut prendre des noms différents en fonction du fabricant !**



Pour plus d'informations relatives au réfrigérant, se reporter à la FICHE DE DONNÉES DE SÉCURITÉ conformément au règlement (CE) n° 1907/2006 (FDS).

La FICHE DE DONNÉES DE SÉCURITÉ (FDS) doit être remise aux opérateurs ou employés utilisant la machine !

### IDENTIFICATION DES DANGERS

Classification DU RÈGLEMENT (CE) N° 1272/2008 Gaz inflammables 1

- H220 Gaz extrêmement inflammable.
- Gaz sous pression. Gaz liquéfié.
- H280 Contient un gaz sous pression ; peut exploser sous l'effet de la chaleur.

### DIRECTIVES 67/548/CEE ou 1999/45/CE

- F+ Extrêmement inflammable.
- R12 Extrêmement inflammable.

Éléments d'étiquetage du RÈGLEMENT (CE) N° 1272/2008

Pictogrammes de danger :

Mention d'avertissement : Danger



**Mentions de danger :**

- H220 Gaz extrêmement inflammable.
- H280 Contient un gaz sous pression ; peut exploser sous l'effet de la chaleur.

### Conseil de prudence :

- P281 Utiliser l'équipement de protection individuel requis.
- P210 Tenir à l'écart de la chaleur/des étincelles/des flammes nues/des surfaces chaudes. Interdiction de fumer.
- P260 Ne pas respirer les poussières/fumées/gaz/brouillards/vapeurs/aérosols.
- P308 + P313 EN CAS d'exposition avérée ou suspectée : Prendre un avis médical.
- P410 + P403 Protéger de la lumière directe du soleil. Stocker dans une zone bien ventilée.

DIRECTIVES 67/548/CEE ou 1999/45/CE Symbole(s) :

Phrase(s) R : R12 Extrêmement inflammable.

Phrase(s) S : S9 Stocker dans une zone bien ventilée.



S16 Tenir à l'écart de la chaleur/des étincelles/des flammes nues/des surfaces chaudes.  
Interdiction de fumer.

## 1.2 Symboles



Ce symbole d'alerte de sécurité indique que ce message implique la sécurité des personnes. Les mots danger, avertissement et précaution indiquent le degré de danger. Le non-respect scrupuleux des instructions risque d'entraîner la mort, des blessures corporelles et/ou des dommages matériels.



Ne pas faire fonctionner cette machine sans avoir lu et compris les consignes de sécurité suivantes. Lire l'intégralité du mode d'emploi.

## 1.3 Usage prévu

La machine est exclusivement conçue pour être utilisée pour la maintenance des systèmes de climatisation automobiles.



**Précaution!** *Risque de blessure en raison d'un usage inapproprié.*

Cette machine doit être exclusivement utilisée par du personnel qualifié. Ces utilisateurs doivent connaître les notions fondamentales de la réfrigération, des systèmes de réfrigération, des réfrigérants et des risques potentiels qu'une unité sous pression élevée peut comporter.

## 2 Consignes de sécurité importantes

L'utilisateur doit se conformer aux « consignes de sécurité générales » et utiliser la machine selon l'« usage prévu » et les instructions de ce mode d'emploi.

Par conséquent, l'utilisateur n'est exposé à aucun risque si les consignes de sécurité générales mentionnées ci-après sont respectées, parallèlement à une utilisation et une maintenance appropriées de la machine.

### 2.1 Glossaire

- **Machine** : Machine dans le cadre de ce mode d'emploi.
- **Réfrigérant** : Fluide indiqué sur l'étiquette d'identification.
- **Système A/C** : Système de climatisation du véhicule.
- **Réservoir externe** : Réservoir de réfrigérant frais servant à remplir le réservoir interne.
- **Réservoir interne** : Réservoir de stockage du réfrigérant.
- **Processus** : Exécution d'une fonction individuelle (ex. récupération).
- **Cycle** : Exécution de plusieurs processus.
- **Récupération** : Récupération du réfrigérant dans n'importe quel état et son stockage dans un réservoir hors du système A/C, sans qu'il subisse nécessairement une analyse ou un traitement quelconque.
- **Recyclage** : Réduction des substances contaminantes présentes dans les réfrigérants usagés par déshuilage, récupération des incondensables et leur passage unique ou multiple à travers des éléments qui permettent une réduction de l'humidité, de l'acidité et des gaz.
- **Mise au rebut** : Récupération du réfrigérant pour le stocker en vue de sa distribution ou de son élimination ultérieure.
- **Vide** : Phase au cours de laquelle l'air et l'humidité sont évacuées du système A/C au seul moyen d'une pompe à vide.
- **Charge en huile** : Introduction d'huile dans un système A/C afin de maintenir la quantité d'huile spécifiée par le fabricant.

- **Charge traceur UV** : Introduction d'un traceur UV dans un système A/C afin de détecter les fuites potentielles au moyen d'une lampe UV.
- **Charge de réfrigérant** : Phase durant laquelle le réfrigérant est introduit dans un système A/C selon la quantité spécifiée par le fabricant.
- **Rinçage** : Aux fins de nettoyer le système A/C ou ses composants, du réfrigérant liquide est injecté dans le système. Pour cela, un dispositif et des adaptateurs spéciaux sont requis.

## 2.2 Consignes de sécurité générales

- Cette machine doit être exclusivement utilisée par du PERSONNEL QUALIFIÉ. Ces utilisateurs doivent connaître les notions fondamentales de la réfrigération, des systèmes de réfrigération, des réfrigérants et des risques potentiels qu'une unité sous pression élevée peut comporter.
- Il est essentiel de superviser la machine en permanence.
- NE PAS modifier les dispositifs de sécurité.
- NE PAS utiliser des réservoirs externes ou d'autres réservoirs de stockage dont le type n'a pas été approuvé ou qui ne disposent pas de soupapes de sécurité.
- NE PAS utiliser la machine à proximité de flammes nues ou de surfaces chaudes. À températures élevées, le réfrigérant se décompose, libérant des substances toxiques et chimiques qui sont dangereuses pour les utilisateurs et l'environnement.
- Il est essentiel d'utiliser uniquement le réfrigérant indiqué sur l'étiquette d'identification. Les mélanges avec d'autres types de réfrigérant endommageront gravement le système de refroidissement et de réfrigération, ainsi que la machine.
- Il faut porter des gants et des lunettes ; tout contact avec le réfrigérant peut provoquer une cécité et d'autres lésions corporelles.
- Éviter d'inhaler les vapeurs des réfrigérants et de mettre la peau en contact avec le réfrigérant.
- Ne pas mettre la machine sous tension à moins qu'il ne soit prévu de l'utiliser immédiatement. Couper l'alimentation électrique avant de longues périodes d'inutilisation de la machine.
- **Attention** : Veiller à ce que toutes les vannes soient fermées avant de procéder aux branchements entre la machine et un système A/C ou un réservoir externe.
- **Attention** : Veiller à ce que le processus soit terminé et que toutes les vannes soient fermées avant de débrancher la machine.
- **Attention** : Tous les tuyaux flexibles sont susceptibles de contenir du réfrigérant sous pression élevée.
- **Attention** : La machine et le système A/C des véhicules contenant du réfrigérant ne doivent pas être testés avec de l'air comprimé. Certains mélanges d'air et de réfrigérant se sont révélés être combustibles à des niveaux de pression élevés. Ces mélanges sont potentiellement dangereux et il existe un risque d'incendie et d'explosions qui peuvent provoquer des blessures corporelles et des dégâts matériels.  
Des informations médicales et de sécurité peuvent être obtenues auprès des fabricants des huiles et réfrigérants.

## 2.3 Consignes de manipulation des réfrigérants

### Précautions pour le stockage des réfrigérants

Le réfrigérant vidangé d'un système doit être manipulé avec soin afin de prévenir ou de minimiser les possibilités de mélange de réfrigérants différents.

Le réservoir utilisé pour stocker les réfrigérants doit être affecté à des réfrigérants spécifiques pour éviter le mélange de réfrigérants différents.



## Recyclage de réfrigérants

Le système de filtrage de la machine de recyclage doit être régulièrement remplacé afin d'en préserver l'efficacité.

## Notions générales

Avant de réintroduire du réfrigérant dans le système, le système lui-même doit être vidangé et nettoyé.

Afin de veiller à ce que le système soit exempt d'agents contaminants avant d'introduire le réfrigérant, l'ensemble des procédures décrites dans ce mode d'emploi doivent être respectées.

Nettoyer et entretenir régulièrement la machine, en particulier lorsque du réfrigérant fortement contaminé est utilisé : il est extrêmement important que la contamination de l'opération précédente ne soit pas transférée vers les opérations suivantes.

## 2.4 Dispositifs de sécurité

La machine est équipée de dispositifs de sécurité exigés par les directives européennes :

- Interrupteur de sécurité électrique
- Soupape de sécurité



**Précaution!** *Risque de blessure due à la manipulation.*  
**NE PAS MODIFIER LES DISPOSITIFS DE SÉCURITÉ.**

## 2.5 Rejet de gaz non condensable

Un clapet de refoulement de gaz non condensable est prévu pour permettre le rejet de ces gaz.

Ce clapet pourrait générer des bruits.



**Avertissement!** *Risque de blessure due au rejet de gaz sous pression élevée.*  
**Veiller à ne jamais être en contact avec la soupape de vidange !**

## 2.6 Système de ventilation de sécurité

La machine est conçue pour le réfrigérant 1234yf classé comme inflammable.

Pour cette raison, la machine est équipée d'un système de ventilation de sécurité qui a pour but d'éviter la formation de poches de réfrigérant en cas de fuite du circuit.

Il est interdit d'obstruer la grille d'entrée du ventilateur.

L'utilisateur doit surveiller l'efficacité du système de ventilation de sécurité et, en cas d'anomalie, mettre la machine hors tension.

En outre, le réservoir interne est équipé d'une électrovanne normalement fermée qui n'est activée que lorsque la machine est en marche.

## 2.7 Environnement de travail

- La machine doit être utilisée dans des environnements ou des lieux ouverts équipés d'une bonne ventilation (au moins 4 changements d'air par heure).
- L'unité a été conçue pour être utilisée à une altitude maximum de 1 000 m au-dessus du niveau de la mer, à des températures comprises entre +10 et +49 °C et à une humidité maximum de 50 % à +40 °C.
- Faire fonctionner dans des conditions d'éclairage suffisantes.

### 3 Utilisation de la machine

#### 3.1 Déballage et vérification des composants

Sortir la machine de son emballage et confirmer la présence des pièces suivantes :

- Documentation CE/PED
- Adaptateur pour réservoir de réfrigérant

#### 3.2 Description de la machine

##### 3.2.1 Panneau de commande

1. Écran
2. Bouton/LED START
3. Bouton/LED STOP
4. Bouton d'information (i)
5. Bouton d'annulation (X)
6. Bouton de sélection COOLIUS avec bouton/LED ENTER
7. Bouton/LED droite
8. Bouton/LED gauche
9. Port USB/LED
10. Interrupteur d'urgence

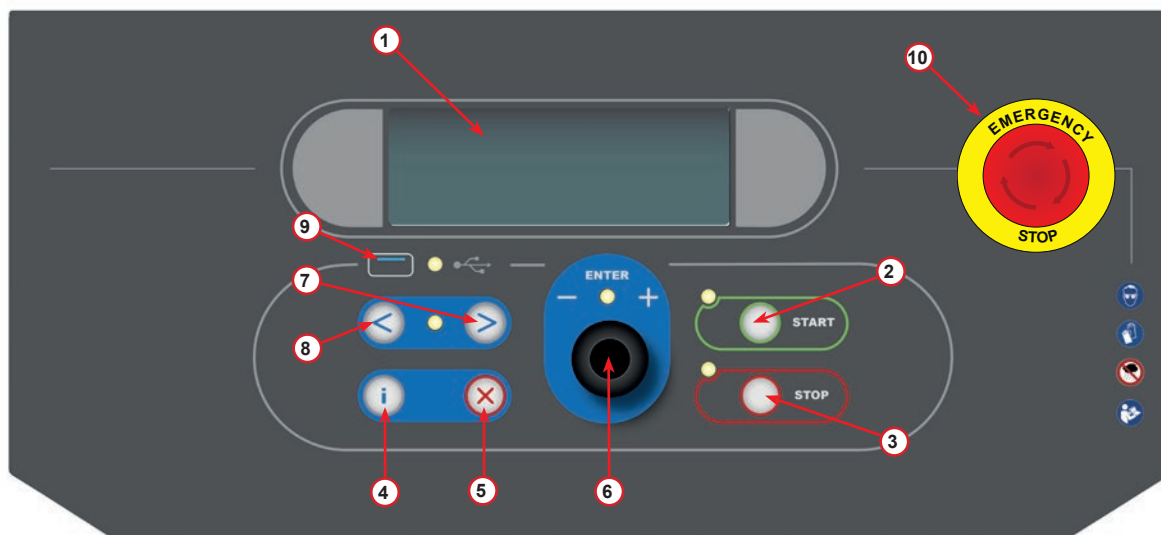


fig. 001 Panneau de commande

### 3.2.2 La machine

- 1 Manomètre BP
- 2 Manomètre HP
- 3 Imprimante
- 4 Interrupteur d'urgence
- 5 Panneau avant
- 6 Roue arrière
- 7 Roue avant avec frein
- 8 Grille d'entrée du système de ventilation de sécurité
- 9 Interrupteur général
- 10 Sécurité de transport de la balance
- 11 Logement pour accessoires
- 12 Réservoir pour additif UV 100 ml
- 13 Réservoir pour huile fraîche 250 ml
- 14 Réservoir pour huile absorbée 250 ml
- 15 Raccord rapide BP
- 16 Raccord rapide HP
- 17 Tuyau BP
- 18 Tuyau HP

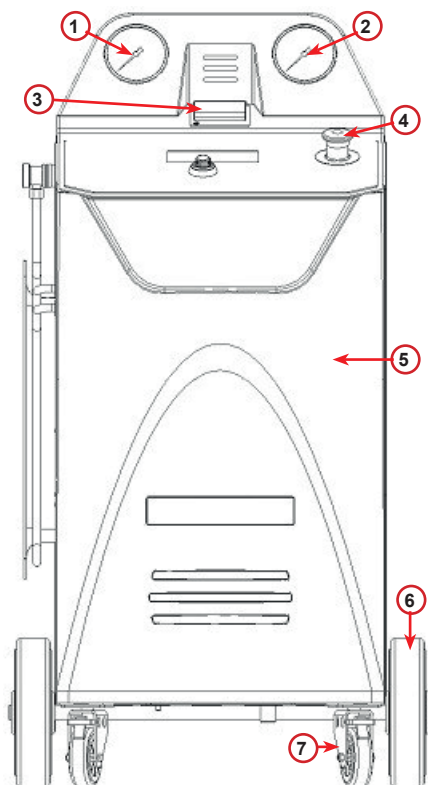


fig. 002 Vue avant

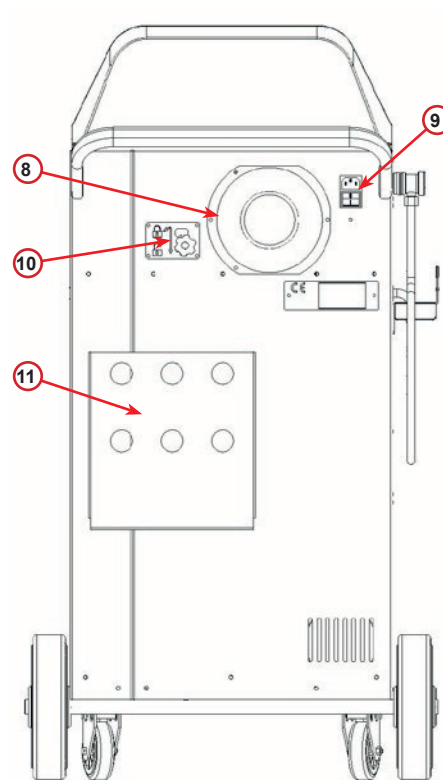


fig. 003 Vue arrière

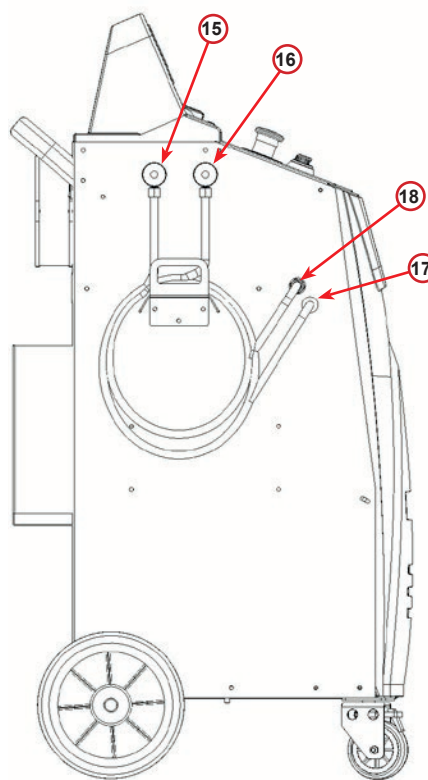


fig. 004 Vue gauche

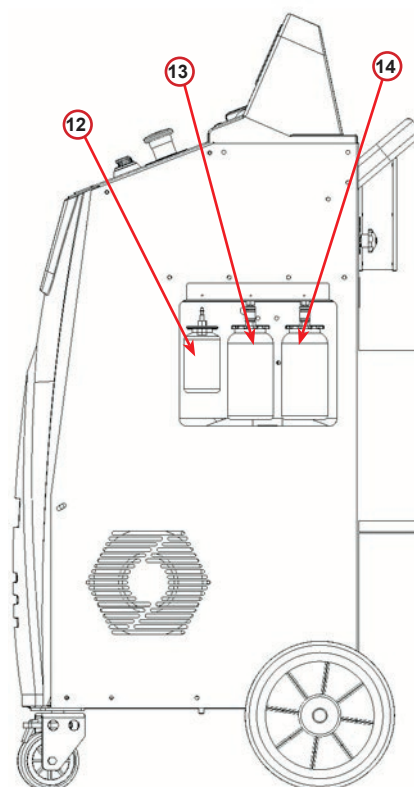


fig. 005 Vue droite

### 3.2.3 Verrou de transport

Le verrou de transport sécurise l'échelle du récipient de réfrigérant interne et le protège contre tout dommage lors du transport..

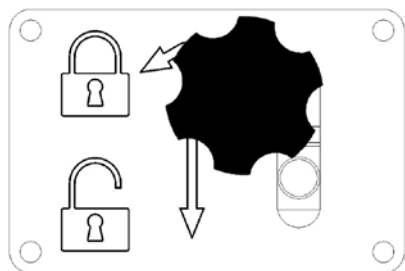


fig. 006 Échelle verrouillée

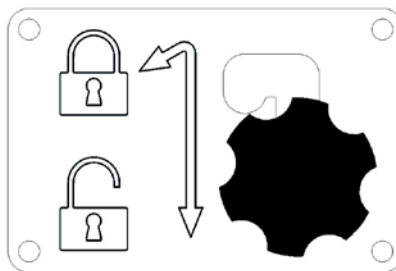


fig. 007 Échelle déverrouillée, position fonctionnement

**Attention!** Évitez tout endommagement de l'échelle pendant le transport.  
Le verrou de transport de l'unité de service de climatisation doit être fermé avant le transport.

#### Déverrouillage

Dévissez la poignée-étoile du verrou de transport.

Soulevez-la, puis amenez-la vers la droite et vers le bas en position déverrouillée.

Resserrez légèrement la vis à poignée-étoile.

#### Verrouillage

Dévissez la vis à poignée-étoile.

Amenez-la vers le haut, puis vers la gauche en position verrouillée.

Resserrez légèrement la vis à poignée étoile.

### 3.3 Manipulation de la machine

Bien que les composants les plus lourds aient été assemblés sur la base afin d'abaisser le centre de gravité, le risque de basculement n'a pas été complètement éliminé.

La machine se déplace sur quatre roues.

Sur un sol irrégulier, la machine doit être déplacée en la basculant et en faisant passer le poids sur les deux roues arrière.

### 3.4 Marche/arrêt et arrêt

Mise en marche : Placer l'interrupteur général sur la position ON (I).

Arrêt : Placer l'interrupteur général sur la position OFF (O).



**Attention!** Détérioration de la machine.

Ne pas mettre la machine hors tension en débranchant la fiche d'alimentation !

## 4 Préparation à l'utilisation et réglages

### 4.1 Mise en marche de la machine

Appuyer sur l'interrupteur d'alimentation (I) pour mettre la machine en marche.  
Le système de ventilation de sécurité démarre.

#### Première mise en marche de la machine

##### Sélectionner la langue d'affichage

Tourner le **BOUTON DE SÉLECTION COOLIUS** pour sélectionner la langue puis confirmer par **ENTER**.

Une fois la langue sélectionnée, il existe deux possibilités pour travailler avec la machine.

##### 1. Mode démo

Il est maintenant possible d'activer la machine ou de travailler en mode démo.

**REMARQUE:** *Toutes les fonctions seront totalement opérationnelles, sauf le menu Date et heure, qui n'est pas disponible.*

1. Appuyer sur **STOP** pour utiliser la machine en MODE DÉMO. (La machine démarre et ignore la procédure d'activation.)
  - S'affiche à l'écran le nombre de jours avant que l'activation ne soit nécessaire pour utiliser la machine.
2. Appuyer sur **START** pour passer en mode veille.

##### 2. Activation de la machine

1. Appuyer sur **START** pour activer la machine.

**REMARQUE:** *Sept jours après la première mise en marche, ne s'affiche plus que l'écran ci-contre au démarrage.*

2. Pour procéder à l'activation, accéder au site Web [www.coolius-ac.com](http://www.coolius-ac.com) ou appeler l'assistance en ligne au +497940981888188 et demander un CODE de déverrouillage correspondant au numéro de série indiqué sur l'écran (dans l'exemple illustré, le numéro de série est AA000000).
3. Appuyer sur **START** pour poursuivre l'activation.
4. Appuyer sur **STOP** pour ignorer la procédure d'activation et démarrer la machine en MODE DÉMO.

**REMARQUE:** *LA TOUCHE STOP est disponible uniquement s'il reste au moins un jour de MODE DÉMO, sinon l'activation est obligatoire et seule la touche START est disponible.*

Sélectionner :

Langue 03

□□■□□□□□□□□□□□□□□□□□□

Appuyer sur "START"  
pour activer

www.coolius-ac.com

La station travaille  
en mode DEMO!

Jours restants 7

Demander CODE

Enregistrer: AA000000

www.coolius-ac.com

## Déverrouillage de la machine

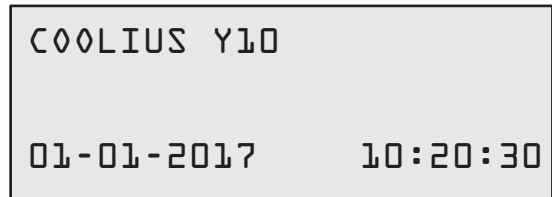
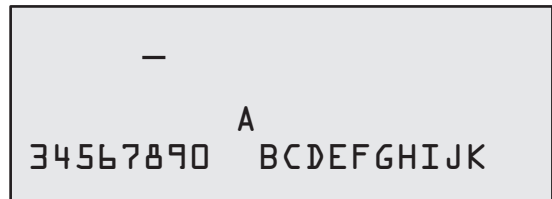
La procédure suivante exige de connaître le CODE de déverrouillage.

1. À l'aide du **BOUTON DE SÉLECTION COOLIUS**, saisir le CODE.

Une fois la saisie terminée, confirmer par **START**.

- Si le CODE est erroné, répéter la procédure qui vient d'être décrite.
- Si le CODE est correct, appuyer sur **START** pour confirmer. La machine est activée et indique qu'elle est en mode veille.

La machine est désormais activée et indique qu'elle est en mode veille.



## 4.2 Utilisation de l'imprimante

La machine est dotée d'une imprimante intégrée qui peut servir à imprimer les données du véhicule et les résultats des travaux de maintenance.

- Largeur du papier : 58 mm
- Diamètre : 40 mm
- Alimentation du papier ①

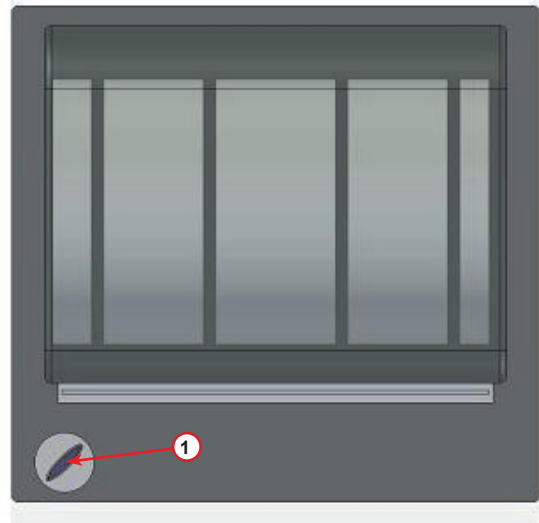
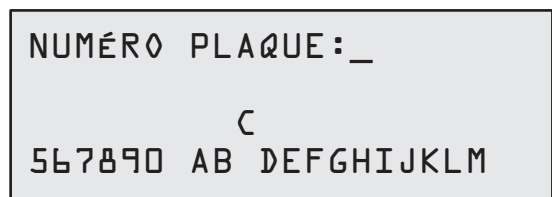


fig. 008 Imprimante

### Avant un processus :

Tourner le **BOUTON DE SÉLECTION COOLIUS** pour sélectionner le caractère puis confirmer par **ENTER**.

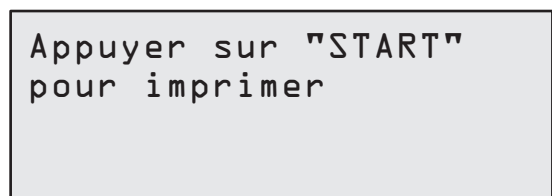
Max. 20 caractères (plaque, châssis, etc.)



### À la fin du d'un processus :

Appuyer sur la touche **START** pour imprimer.

Appuyer sur la touche **STOP** pour terminer.



### 4.3 Télécharger le rapport de service

Dès la première mise en marche en début d'année, l'écran affiche :

```
Download données des
services complétés!
```

Appuyer sur **STOP** pour ignorer ou sur **START** pour télécharger.

**REMARQUE:** La 3e année, si les données n'ont pas encore été téléchargées et supprimées, seul **START** est disponible. Dans ce cas, il est nécessaire de déverrouiller la touche **STOP** pour supprimer les données d'au moins une année.

Appuyer sur **START** pour confirmer, l'écran affiche alors :

Saisir le mot de passe : **200200**.

**REMARQUE:** Ce mot de passe peut aussi être utilisé à tout moment dans **Autres choix > SERVICE**.

```
—
A
34567890 BCDEFGHIJK
```

L'écran affiche alors :

Tourner le **bouton de sélection COOLIUS** pour sélectionner l'année à télécharger puis appuyer sur **START** pour confirmer, l'écran affiche :

Insérer une clé USB vide.

**REMARQUE:** Le système de fichiers de la clé USB doit être FAT32. Si tel n'est pas le cas, la formater.

```
Rentrer clef USB!
```

Le téléchargement commence lorsque la clé est détectée et l'écran affiche :

La progression du téléchargement est indiquée sur la dernière ligne de l'écran.

```
Download en cours
Attendez SVP!
Fiche xx/XX
```

**REMARQUE:** Ne pas retirer la clé USB durant le processus, afin d'éviter d'endommager la clé et la machine.

Une fois le téléchargement terminé, l'écran affiche :

```
Download
complet!
Sortir clef USB
```

Retirer la clé USB, l'écran affiche alors :

Année 2018  
Effacer données?  
Confirmer par START

Appuyer sur **START** pour supprimer les données ou appuyer sur **STOP** pour quitter et laisser les données stockées dans la machine.

**REMARQUE IMPORTANTE:**

Avant de supprimer les données, vérifier que le fichier téléchargé est conservé dans un endroit sûr. Le processus d'effacement est irréversible !!

**REMARQUE:** La 3e année, si les données n'ont pas encore été téléchargées et supprimées, la touche **STOP** n'est pas disponible et il est nécessaire de l'activer pour supprimer les données d'au moins une année.

Appuyer sur **START** pour confirmer, l'écran affiche :

Effacer données?  
Reconfirmer!

Appuyer sur **START** pour confirmer ou sur **STOP** pour revenir à l'écran précédent.

Appuyer sur **START** pour confirmer, l'écran affiche :

Attendez SVP!

Attendre quelques secondes. Les données enregistrées pour l'année sélectionnée sont maintenant effacées.



## 4.4 Sélection de programme

Appuyer sur la touche **i** pour vérifier le réfrigérant disponible.

Appuyer sur la touche **i** pour revenir en mode veille.

Appuyer sur **ENTER** pour sélectionner un élément de menu.

Tourner le **bouton de sélection COOLIUS** pour sélectionner le programme requis.

Le symbole **■** indique la position actuelle du curseur.

Le nombre de symboles **□** indique le nombre de points de menu à ce niveau.

Quantité disponible:  
Réfrigérant g. // // // //

01-01-2018 10:20:30

Service complet

□ □ ■ □ □

### Présentation du contenu des menus

1. AUTRES CHOIX
  - SERVICE
  - TEST PRESSIONS A/C
  - RINÇAGE A/C
  - CHANGE TYPE HUILE AC
  - INSTALLATION CLIENT
  - DATE ET HEURE
  - DONNÉES DE L'ATELIER
  - MISE À ZÉRO BALANCE
  - MAINTENANCE
2. BASE DONNÉES VÉHIC.
3. SERVICE COMPLET
4. PROGRAMMES AVANCÉS
5. CHARGE RÉSERVOIR INT

## 4.5 Réglage

### 4.5.1 Installation client

La procédure permet de régler la machine.

Tourner le **BOUTON DE SÉLECTION COOLIUS** pour sélectionner. Appuyer sur **ENTER** pour confirmer.

#### Données de récupération :

- Les données sont reportées sur le ticket (quantité de réfrigérant et huile).
- Les données ne sont pas indiquées.

Tourner le **BOUTON DE SÉLECTION COOLIUS** pour sélectionner  ou .

Appuyer sur **ENTER** pour confirmer.

#### Contrôle de récupération de réfrigérant :

La valeur par défaut est appliquée dans :

BASE DONNÉES VÉHIC. et SERVICE COMPLET

Tourner le **BOUTON DE SÉLECTION COOLIUS** pour définir. Appuyer sur **ENTER** pour confirmer.

L'élément de menu suivant s'affiche.

```
Imprimer les données
de récupération?

```

#### Test de fuite :

La valeur par défaut est appliquée dans :

BASE DONNÉES VÉHIC. ET SERVICE COMPLET

Tourner le **BOUTON DE SÉLECTION COOLIUS** pour définir. Appuyer sur **ENTER** pour confirmer.

L'élément de menu suivant s'affiche.

```
Contrôle achèvement
récupération
min 2
```

```
Test de fuite min 2
```

#### Huile fraîche :

La valeur par défaut est appliquée dans :

BASE DONNÉES VÉHIC. ET SERVICE COMPLET

Tourner le **BOUTON DE SÉLECTION COOLIUS** pour définir. Appuyer sur **ENTER** pour confirmer.

L'élément de menu suivant s'affiche.

```
Huile PAG ml 10
```

#### Traceur UV :

La valeur par défaut est appliquée dans :

BASE DONNÉES VÉHIC. ET SERVICE COMPLET

Tourner le **BOUTON DE SÉLECTION COOLIUS** pour définir la valeur. Appuyer sur la touche **ENTER** pour confirmer.

```
Traceur UV ml 6
```

**REMARQUE:** Choisir  pour ignorer le processus.

L'élément de menu suivant s'affiche.

**Longueur des tuyaux :**

Appuyer sur la touche **ENTER** :

Longueur tuyaux

Tourner le **BOUTON DE SÉLECTION COOLIUS** pour définir la longueur des tuyaux de service puis confirmer par **ENTER**.

Saisir longueur  
tuyau rouge (HP)  
cm 300

**Langue :**

Tourner le **BOUTON DE SÉLECTION COOLIUS** pour sélectionner la langue puis confirmer par **ENTER**. L'élément de menu suivant s'affiche.

Sélectionner:  
Langue 03  
□□■□□□□□□□□□□□□□□□□

**Code de déverrouillage :**

Ces huit caractères sont obligatoires pour obtenir le CODE pour la remise à zéro du compteur. Demander le nouveau CODE sur le site Web [www.coolius-ac.com](http://www.coolius-ac.com) ou appeler l'assistance en ligne au +497940981888188.

CODE:  
BB111111  
Numéro de série:  
AA000000

- 1 Imprimante intégrée.
- 0 Imprimante hors ligne ou non installée.

Tourner le **BOUTON DE SÉLECTION COOLIUS** pour sélectionner 1 ou 0.  
Appuyer sur **ENTER** pour confirmer puis sur la touche **STOP** pour quitter.

Optionnel  
Imprimante 1

**4.5.2 Date et heure**

Tourner le **BOUTON DE SÉLECTION COOLIUS** pour sélectionner.  
Appuyer sur **ENTER** pour confirmer.

Temps: 10:20:30  
Date: 01/01/17

Tourner le **BOUTON DE SÉLECTION COOLIUS** pour modifier la valeur qui clignote.  
Appuyer sur **ENTER** pour confirmer. La valeur suivante clignote.  
Lorsque les données sont correctes, appuyer sur la touche **START** pour confirmer.

### 4.5.3 Données de l'atelier

Tourner le **BOUTON DE SÉLECTION COOLIUS** pour sélectionner.

Appuyer sur **ENTER** pour confirmer.

Cinq lignes sont disponibles :

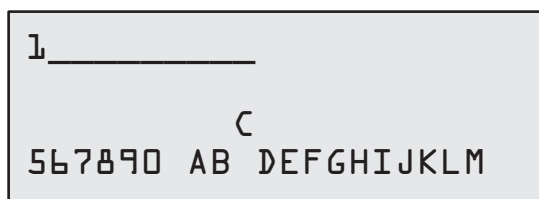
- 1 \_\_\_\_\_ Données atelier
- 2 \_\_\_\_\_ Adresse (voie, etc.)
- 3 \_\_\_\_\_ Ville
- 4 \_\_\_\_\_ Téléphone
- 5 \_\_\_\_\_ Télécopie

Le réglage ci-dessus est donné uniquement à titre d'exemple.

**REMARQUE:** Les 5 lignes sont reportées sur le rapport de service.

**Procédure :**

- Tourner le **BOUTON DE SÉLECTION COOLIUS** pour sélectionner le caractère.  
Appuyer sur **ENTER** pour confirmer.  
Le caractère est reporté sur la première ligne (à gauche).
- Si nécessaire, appuyer sur la touche **X** pour supprimer.
- Il est possible de se déplacer sur la ligne avec les touches **GAUCHE / DROITE**.
- Tourner le **BOUTON DE SÉLECTION COOLIUS** pour sélectionner le caractère suivant.  
Appuyer sur **ENTER** pour confirmer.  
Le caractère est reporté sur la première ligne.
- Appuyer sur la touche **START** pour confirmer le réglage.  
La ligne suivante s'affiche.
- Appuyer sur **STOP** lorsque les 5 lignes sont définies.



### 4.6 Messages de maintenance

Au démarrage, les messages suivants peuvent éventuellement s'afficher :

Avis : « ÉCHÉANCE IMMINENTE DE LA MAINTENANCE! » ou « MAINTENANCE ÉCHUE! »

Le message « ÉCHÉANCE IMMINENTE DE LA MAINTENANCE! » peut être ignoré.

Appuyer sur **STOP** pour poursuivre le démarrage de la machine.

1. À l'apparition du message « MAINTENANCE ÉCHUE! CODE DEMANDÉ », appuyer sur la touche **STOP** et l'écran suivant apparaît.

Maintenance échue!  
CODE demandé

2. Noter le code apparaissant à la fin de la deuxième ligne et l'utiliser pour obtenir le CODE de déverrouillage sur le site Web [www.coolius-ac.com](http://www.coolius-ac.com) ou auprès de l'assistance en ligne [+497940981888188](tel:+497940981888188).
3. Appuyer sur **STOP** pour poursuivre le démarrage de la machine.

Demander CODE  
Enregistrer: BB111111  
www.coolius-ac.com

**NOTE:** Voir chapitre 6.3 Mise à zéro compteur (CODE demandé) p. 34 pour remettre à zéro le compteur de maintenance.

## 4.7 Messages d'erreur

N°	Message d'erreur	Description
A1	ERREUR! Blocage ou panne balance réfrigérant!	Balance bloquée ou en panne ( <a href="#">voir 6.7, p. 37</a> )
C1	ERREUR! Récupération	Anomalie du processus de récupération ou panne du compresseur
	ERREUR! Suppression réserv. pendant récupération	Interrupteur haute pression activé. Attendre 20/30 min. Si le message réapparaît, prière de contacter le SAV.
	Réservoir plein! Attendez SVP!	Quantité de réfrigérant maximum autorisée. Réduire la quantité de réfrigérant dans le réservoir interne.
	Fuite du système AC! Continuer? mbar ///	Si, après quelques minutes, la valeur minimum n'est pas atteinte. Causes possibles : système A/C défectueux, etc.
	Pas assez de vide pour charge huile ou traceur! <b>START</b> pour continuer	La valeur de vide n'est pas suffisante pour garantir le processus. Causes possibles : système A/C défectueux, air dans les bouteilles, etc. Appuyer sur <b>START</b> pour ignorer le processus et passer au processus de charge.
	Pas assez de réfrigérant! Charger le réservoir interne!	La quantité de réfrigérant est en dessous de la quantité minimum requise. Procéder à la charge du réservoir interne.

## 4.8 Charge réservoir int

L'équipement peut ne pas contenir suffisamment de réfrigérant pour fonctionner. La quantité disponible pourrait être négative (ex. : -500 g). Il sera nécessaire d'ajouter du réfrigérant dans le réservoir interne avant utilisation (au moins 3 ou 4 kg).

1. Tourner le **BOUTON DE SÉLECTION COOLIUS** pour sélectionner CHARGE RÉSERVOIR INT.  
Appuyer sur **ENTER** pour confirmer.



**REMARQUE:** *Le message s'affiche avant les processus.*

**ATTENTION!**  
Contrôler huile/UV  
dans les bouteilles!

2. Brancher le tuyau BP (BLEU) ou HP (ROUGE) sur un nouveau réservoir de réfrigérant. Le cas échéant, ouvrir la vanne du réservoir de liquide (ROUGE).  
Sinon, retourner le réservoir.

Brancher tuyau HP ou BP au réservoir ext.  
Ouvrir la vanne du côté liquide

3. Tourner le **BOUTON DE SÉLECTION COOLIUS** pour définir la valeur.
  - Minimum : 800 g.
  - Maximum : valeur s'affichant à l'écran.
4. Appuyer sur **ENTER** pour confirmer.

Rentrer la quantité

g/////

5. Appuyer sur la touche **START** pour confirmer.

Confirmer par START



**Message:** Si l'équipement détecte une pression inférieure à la valeur minimum pour le processus.

Contrôler:  
Réservoir externe  
vide ou vanne du  
réservoir fermée?

#### Démarrage du processus.



**Message:** Si l'équipement détecte une pression inférieure à la valeur minimum pour le processus.

Charge réservoir  
interne en cours.  
Pression                    mbar  
Réfrigérant                g/////

- Remplacer la bouteille externe puis appuyer sur la touche **START** pour confirmer.
- Appuyer sur la touche **STOP** pour terminer le processus.

#### Processus terminé.

6. Fermer la vanne du réservoir et débrancher le tuyau rouge du réservoir.
7. Appuyer sur la touche **START** pour confirmer.

Charge réservoir  
interne terminée.  
Fermer la vanne du  
réservoir externe

Récupération du  
réfrigérant des  
tuyaux de service

Appuyer sur la touche **STOP** pour terminer.

Charge réservoir  
interne terminée  
  
g/////

## 5 Programmes

### 5.1 Changement de type d'huile A/C



**REMARQUE:** *Changement de type d'huile à la demande.*

S'il est nécessaire de remplacer le type d'huile du compresseur, la machine A/C exigera qu'un rinçage soit effectué pour éviter la contamination croisée des huiles. Cette procédure nettoie les tuyaux et les conduites avant l'injection d'huile fraîche.

1. Tourner le **BOUTON DE SÉLECTION COOLIUS** pour sélectionner AUTRES CHØIX.
2. Appuyer sur **ENTER** pour confirmer.
3. Tourner le **BOUTON DE SÉLECTION COOLIUS** pour sélectionner CHANGEMENT TYPE HUILE AC.
4. Appuyer sur **ENTER** pour sélectionner.
5. Remplacer la bouteille d'huile par la bouteille neuve.

Change type huile AC

□□□□■□□□□

Remplacer bouteille  
huile PAG par  
bouteille huile PØE  
spéciale.

Tuyau vert de la bouteille d'huile de 250 ml ①.

6. Appuyer sur **ENTER** pour confirmer.

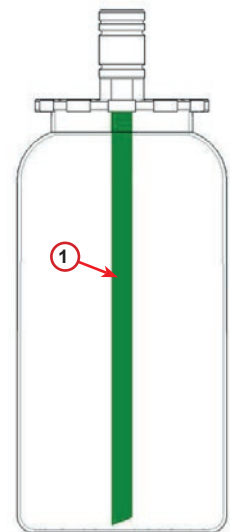


fig. 009

7. Appuyer sur la touche **START** pour confirmer.

Connecter coupleurs  
HP/BP au support et  
fermer les vannes!  
Confirmer par START

8. La machine démarre.

Rinçage en cours  
Attendez SVP!

Si les coupleurs ne sont pas raccordés au support ou si les vannes des coupleurs ne sont pas fermées,  
Message :

- Appuyer sur la touche **START** pour confirmer.  
La machine démarre. Le processus nettoie complètement l'unité, y compris les tuyaux de service.

Connecter coupleurs  
HP/BP au support et  
fermer les vannes!  
Confirmer par START

À la fin,

- appuyer sur la touche **STOP**.  
La machine est prête.

Rinçage interne  
terminé.

## 5.2 Service rapide

- Tourner le **BOUTON DE SÉLECTION COOLIUS** pour sélectionner SERVICE RAPIDE.  
Appuyer sur **ENTER** pour confirmer.

Service rapide

□□■□□

- Tourner le **BOUTON DE SÉLECTION COOLIUS** pour sélectionner les programmes disponibles :
  - RÉCUPÉRATION
  - VIDE / CHARGE SYSTÈME A/C
- Appuyer sur **ENTER** pour confirmer.

Récupération

### Récupération

- Tourner le **BOUTON DE SÉLECTION COOLIUS** pour définir la valeur.
  - Minimum : 2 min.
  - Maximum : 12 min.
- Appuyer sur **ENTER** pour confirmer.  
L'équipement effectue le processus.  
Récupération, contrôle achèvement récupération,  
vidange huile usée.

Contrôle achèvement  
récupération

min 2

### Vide / Charge système A/C

- Tourner le **BOUTON DE SÉLECTION COOLIUS** pour définir la durée de vide.
  - Minimum : 15 min.
  - Maximum : 999 min.
- Appuyer sur **ENTER** pour confirmer.

Temps de vide

min 15

Test de fuite

min \_

- Tourner le **BOUTON DE SÉLECTION COOLIUS** pour définir la durée du test de fuite.
  - Minimum : 2 min.
  - Maximum : 60 min.
- Appuyer sur **ENTER** pour confirmer.



5. Tourner le **BOUTON DE SÉLECTION COOLIUS** pour définir AUTOMATIQUE / MANUELLE / NON.

Charge huile/UV

Automatique

6. Si AUTOMATIQUE est sélectionné :  
Tourner le **BOUTON DE SÉLECTION COOLIUS** pour définir la valeur d'huile fraîche.

Huile PAG	ml	10
Traceur UV	ml	_
Réfrigérant	g	_____

**Remarque:** La valeur indique uniquement l'huile fraîche ajoutée à l'huile vidangée.

- Minimum : 0 g.
- Maximum : 150 g.

7. Tourner le **BOUTON DE SÉLECTION COOLIUS** pour définir la quantité de réfrigérant.

- Minimum : 50 g.

8. Appuyer sur **ENTER** pour confirmer.

9. Tourner le **BOUTON DE SÉLECTION COOLIUS** pour définir (généralement HP) PORT HP / PORT BP / PORTS HP/BP.

10. Appuyer sur **ENTER** pour confirmer.

Charge système:

PORT HP

11. Appuyer sur la touche **START** pour confirmer.

Confirmer par START

L'équipement effectue tous les processus sélectionnés.

Démarrage!

### 5.3 Service complet

1. Appuyer sur **ENTER** pour accéder au menu de sélection (si en mode veille).
2. Tourner le **BOUTON DE SÉLECTION COOLIUS** pour sélectionner SERVICE C O M P L E T.
3. Appuyer sur **ENTER** pour confirmer.

Service complet

□□□■□

4. Tourner le **BOUTON DE SÉLECTION COOLIUS** pour définir la quantité de réfrigérant à charger dans le système A/C.

- Minimum : 50 g.

5. Appuyer sur **ENTER** pour confirmer.

Saisir valeur de charge système A/C:

Quantité g 500

6. Tourner le **BOUTON DE SÉLECTION COOLIUS** pour définir (généralement HP) P O R T H P / P O R T B P / P O R T S H P / B P.

7. Appuyer sur **ENTER** pour confirmer.  
Équipement avec imprimante: [Voir chapitre 4.2 Utilisation de l'imprimante p. 14](#)

Charge système:

P O R T H P

8. Appuyer sur la touche **START** pour confirmer.  
L'équipement effectue tous les processus sélectionnés.

- Récupération
- Contrôle achèvement récupération
- Vidange huile usée
- Vide, test de fuite
- Charge nouvelle huile
- Charge traceur UV
- Charge réfrigérant

Confirmer par START

9. À la fin des processus, démarrer le moteur et le système A/C puis vérifier les pressions.

Contrôler pressions système A/C

10. À la fin de la vérification, appuyer sur la touche **STOP** pour terminer.

11. Suivre l'instruction.
12. Appuyer sur la touche **START** pour confirmer.

Déconnecter les tuyaux HP/BP du système A/C

Récupération du réfrigérant des tuyaux de service

À la fin, toutes les valeurs de processus sont reportées à l'écran.

```
Récupération
Réfrigérant      g ////
Huile             ml //
```

```
Vide
mbar ///
```

13. Appuyer sur la touche **STOP** pour terminer.  
Équipement avec imprimante : [Voir chapitre 4.2 Utilisation de l'imprimante p. 14](#)
14. Appuyer sur la touche **START** pour imprimer.
15. Puis appuyer sur **STOP** pour quitter.

```
Charge système A/C
Quantité         g ////
```

## 5.4 Base données véhic.

La mémoire contient les données des principaux véhicules sur le marché.

1. Appuyer sur **ENTER** pour sélectionner.
2. Appuyer sur **ENTER** pour confirmer.
3. Tourner le **BOUTON DE SÉLECTION COOLIUS** pour sélectionner la marque.
4. Appuyer sur **ENTER** pour confirmer.
5. Tourner le **BOUTON DE SÉLECTION COOLIUS** pour sélectionner le modèle.
6. Appuyer sur **ENTER** pour confirmer.
7. Tourner le **BOUTON DE SÉLECTION COOLIUS** pour sélectionner une version du même véhicule.
8. Appuyer sur **ENTER** pour confirmer.

```
Base données véhic.
□■□□□
```

```
Hyundai
```

```
Hyundai
i30
```

```
Hyundai
i30
2012-
```

9. La capacité en réfrigérant et la viscosité de l'huile s'affichent.

```
Hyundai
i30
PAG FD46XG ml 150
g 500
```

10. Pour plus d'informations, appuyer sur la touche *I*.

```
Cf. spécifications
techniques du
fabricant
automobile
```

11. Appuyer sur la touche *I* pour revenir en arrière.

12. Appuyer sur la touche **START** pour confirmer.  
Le programme est effectué comme dans [Voir chapitre 5.3 Service complet p. 26](#)  
Attendre la fin.

```
Hyundai
i30
PAG FD46XG ml 150
g 500
```

## 5.5 Base Don. Propriet.

Dans **BASE DON. PROPRIET.**, il est possible de créer ses propres caractéristiques de véhicule fréquemment utilisées.

### 5.5.1 Création d'un véhicule

1. Accéder à la **BASE DONNÉES VEHIC.**

Tourner le bouton de sélection **COOLIUS** dans le sens antihoraire, l'écran affiche :

```
Base Don. Propriet.
```

Confirmer par **ENTER**.

**REMARQUE:** L'écran pourrait indiquer **ATTENDEZ SVP!** pendant un bref instant.

2. L'écran affiche :

```
Nouveau modèle?
```

Confirmer par **ENTER** pour créer un nouveau véhicule ou **STOP** pour quitter.

3. Saisir la marque du véhicule.

**REMARQUE:** Le champ ne peut pas être vide et une espace n'est pas autorisée comme premier caractère.

```
Marque :
█
3 4 5 6 7 8 9 0 A ABCDEFGHIJ
```

4. Une fois la marque ajoutée, appuyer sur **START** pour confirmer.

5. Saisir le modèle du véhicule.

**REMARQUE:** Le champ ne peut pas être vide et une espace n'est pas autorisée comme premier caractère.

```
Modèle :
█
3 4 5 6 7 8 9 0 A ABCDEFGHIJ
```

6. Une fois le modèle ajouté, appuyer sur **START** pour confirmer.  
L'écran affiche :

7. Définir la quantité de réfrigérant à l'aide du bouton de sélection **COOLIUS** (de 50 à 5 000). Appuyer sur **START** pour enregistrer.

La fiche est enregistrée par ordre alphabétique.

Quantité :

g . 500

### 5.5.2 Sélection d'un véhicule

1. Accéder à la BASE DONNÉES VEHIC .

Tourner le bouton de sélection **COOLIUS** dans le sens antihoraire, l'écran affiche :

Marque utilisateur  
Modèle utilisateur  
g . 500  
INFO

2. Tourner le **bouton de sélection COOLIUS** pour sélectionner le véhicule souhaité, puis appuyer sur **ENTER** pour l'utiliser ou sur **STOP** pour quitter.

Automatique

3. Tourner le **bouton de sélection COOLIUS** pour choisir entre :

- **AUTOMATIQUE** : La machine effectue un processus complet à l'aide des valeurs par défaut pour l'huile et les UV (définies dans **INSTALLATION CLIENT**).
- **MANUEL** : La machine procède à la configuration du processus complet  
*Voir chapitre [Le véhicule est maintenant effacé et la machine revient à la liste des véhicules de la base de données propriétaire, p. 30](#)*  
PROGRAMMES AVANCÉS / RÉCUPÉRATION / TEST DE PRESSION / VIDE / CHARGE SYSTÈME A/C.

**REMARQUE:** Régler l'heure du test à l'azote à 0 minute pour ignorer le test de pression.

4. Appuyer sur **ENTER** pour confirmer ou sur **STOP** pour revenir à la liste des véhicules de la base de données propriétaire.

### 5.5.3 Comment modifier ou supprimer un véhicule enregistré

1. Accéder à la BASE DONNÉES VEHIC .

Tourner le bouton de sélection **COOLIUS** dans le sens antihoraire, l'écran affiche :

Marque utilisateur  
Modèle utilisateur  
g . 500  
INFO

2. Appuyer sur la touche **i** (INFO), l'écran affiche :

Modification

3. Tourner le **bouton de sélection COOLIUS** pour choisir entre **MODIFICATION** et **EFFACER**, puis appuyer sur **ENTER** pour confirmer ou sur **STOP** pour revenir à la liste des véhicules de la base de données propriétaire.

- **MODIFICATION :** Écraser les champs **MARQUE**, **MODÈLE** et **Quantité** existants pour le véhicule sélectionné, comme illustré dans **CRÉATION D'UN VÉHICULE**.  
*Voir chapitre 5.5.1 Création d'un véhicule p. 28*

- **EFFACER :** Appuyer sur **START** pour confirmer lorsque l'écran affiche :

Effacer

Confirmer par **START**

Attendre quelques secondes.

**REMARQUE:** Le temps d'attente s'allonge à mesure que le nombre de véhicules dans la base de données propriétaire augmente.

Le véhicule est maintenant effacé et la machine revient à la liste des véhicules de la base de données propriétaire.

## 5.6 Programmes avancés

1. Appuyer sur **ENTER** pour accéder au menu de sélection (si en mode veille).

Programmes avancés

2. Appuyer sur **ENTER** pour confirmer.

□□□□■

3. Tourner le **BOUTON DE SÉLECTION COOLIUS** pour sélectionner le programme ou davantage de programmes.

Récupération

Les sélections suivantes sont disponibles :

- **RÉCUPÉRATION**
- **VIDE**
- **CHARGE SYSTÈME A/C**
- **RÉCUPÉRATION / VIDE**
- **VIDE / CHARGE SYSTÈME A/C**
- **RÉCUPÉRATION / VIDE / CHARGE SYSTÈME A/C**

4. Appuyer sur **ENTER** pour confirmer.

### 5.6.1 Récupération

1. Tourner le **BOUTON DE SÉLECTION COOLIUS** pour définir la valeur.

- Minimum : 2 min.
- Maximum : 12 min.

2. Appuyer sur **ENTER** pour confirmer.

Contrôle achèvement  
récupération

min 2

### 5.6.2 Vide

1. Tourner le **BOUTON DE SÉLECTION COOLIUS** pour définir la durée de vide.
  - Minimum : 15 min.
  - Maximum : 999 min.
2. Appuyer sur **ENTER** pour confirmer.
3. Tourner le **BOUTON DE SÉLECTION COOLIUS** pour définir la durée du test de fuite.
  - Minimum : 2 min.
  - Maximum : 60 min.
4. Appuyer sur **ENTER** pour confirmer.

Temps de vide	min 20
Test de fuite	min _

### 5.6.3 Charge système A/C

#### A) Si le vide est sélectionné.

1. Tourner le **BOUTON DE SÉLECTION COOLIUS** pour définir la valeur d'huile fraîche.

**REMARQUE:** La valeur indique uniquement l'huile fraîche ajoutée à l'huile vidangée.

- Minimum : 0 g.
  - Maximum : 150 g.
2. Appuyer sur **ENTER** pour confirmer.
  3. Tourner le **BOUTON DE SÉLECTION COOLIUS** pour définir la quantité de réfrigérant.
    - Minimum : 50 g.
  4. Appuyer sur **ENTER** pour confirmer.

Huile PAG	ml 10
Réfrigérant	g _____

#### B) Si le vide n'est pas sélectionné.

Réfrigérant	g _____
-------------	---------

#### C) En cas de charge système A/C.

5. Tourner le **BOUTON DE SÉLECTION COOLIUS** pour définir (généralement HP)  
PORT HP / PORT BP / PORT HP/BP.
6. Appuyer sur **ENTER** pour confirmer.
7. Appuyer sur la touche **START** pour confirmer.  
L'équipement effectue tous les processus sélectionnés.

Charge système:
PORT HP

### 5.6.4 Test pressions A/C

Cette procédure permet de vérifier le système A/C (pressions) sans récupérer le réfrigérant du système.

1. Appuyer sur **ENTER** pour confirmer.

Test pressions A/C
□□■□□□□□□□

- Effectuer le test de pression.  
À la fin, confirmer par **STOP**.

Contrôler pressions  
système A/C

- Suivre l'instruction.  
Appuyer sur **START** pour confirmer.

Débrancher le tuyau  
HP (rouge)  
du système A/C

- Attendre la fin.

Récupération du  
réfrigérant des  
tuyaux de service

## 5.7 Rinçage A/C (CODE demandé)

Afin d'activer le processus de rinçage A/C, prière de demander le nouveau CODE sur le site Web [www.coolius-ac.com](http://www.coolius-ac.com) ou d'appeler l'assistance en ligne au +497940981888188.

- Appuyer sur **START** pour confirmer.

Demander CODE  
Enregistrer: CC222222  
[www.coolius-ac.com](http://www.coolius-ac.com)

- À l'aide du **BOUTON DE SÉLECTION COOLIUS**, saisir le CODE.

A\*\*\*\*\*  
A  
34567890 BCDEFGHIJK

- Une fois la saisie terminée, confirmer par **START**.



Afin de nettoyer le système A/C du véhicule, l'équipement procède à un lavage en un ou plusieurs passages (plusieurs rinçages).

Pour plus de détails, s'adresser aux fabricants du système A/C.

- Appuyer sur **ENTER** pour confirmer.
- Tourner le **BOUTON DE SÉLECTION COOLIUS** pour sélectionner Autres choix puis RINÇAGE A/C.
- Appuyer sur **ENTER** pour confirmer.

Rinçage A/C

□□■□□□□□

- Tourner le **BOUTON DE SÉLECTION COOLIUS** pour définir 01 à 04 étapes (rinçages).

Rinçage A/C

Nombre de rinçages  
01

- Appuyer sur la touche **START** pour confirmer.



6. Appuyer sur la touche **START** pour confirmer.

Confirmer par START

Un ou plusieurs passages sont effectués.

**Remarque:** (Des adaptateurs appropriés pour le compresseur/détendeur sont nécessaires).

Rinçage en cours  
Attendez SVP!

>>>

Rinçage terminé

Huile ml //

## 6 Maintenance



**Attention!** Dommages pour la machine !

La maintenance doit être réalisée uniquement par le SAV agréé par le fabricant.

1. Appuyer sur **ENTER** pour accéder au menu de sélection (si en mode veille).
2. Tourner le **BOUTON DE SÉLECTION COOLIUS** pour sélectionner AUTRES CHØIX et confirmer par **ENTER**. Sélectionner MAINTENANCE et confirmer par **ENTER**.

Sélectionner :

Historique

### Sélections disponibles :

- HISTORIQUE
  - RAPPORT ANNUEL
  - MISE À ZÉRO COMPTEUR  
(CODE demandé)
  - RAPPORT
3. Appuyer sur **ENTER** pour confirmer.

### 6.1 Historique des opérations

Dans ce menu, il est possible de vérifier l'historique des opérations de la machine. Les données ne sont pas effaçables !

1. Tourner le **BOUTON DE SÉLECTION COOLIUS** pour sélectionner les compteurs suivants :
  - RÉFRIGÉRANT RÉCUPÉRÉ DU SYSTÈME A/C
  - RÉFRIGÉRANT RÉCUPÉRÉ DU RÉSERVOIR EXTERNE
  - RÉFRIGÉRANT CHARGÉ DANS LE SYSTÈME A/C
  - DURÉE DE SERVICE DU VIDE

Sélect. Compteur.  
HFØ récupéré  
Total  
kg ///.//

## 6.2 Rapport annuel

Dans ce menu, il est possible de vérifier le prochain entretien requis :

```
Maintenance dans
travail pompe à vide      min
```

## 6.3 Mise à zéro compteur (CODE demandé)



**Remarque:** Changer le filtre et/ou l'huile de la pompe à vide avant la remise à zéro !

**Remarque:** Uniquement des pièces de rechange d'origine ou leur équivalent. L'utilisation de pièces de rechange qui ne sont pas de qualité équivalente risque d'endommager la machine !

Accéder au site Web [www.coolius-ac.com](http://www.coolius-ac.com) ou appeler l'assistance en ligne au +497940981888188 pour obtenir le CODE de déverrouillage de remise à zéro du compteur de maintenance.

1. Appuyer sur **ENTER** pour saisir le code de déverrouillage.
2. À l'aide du **BOUTON DE SÉLECTION COOLIUS**, saisir le CODE.  
Une fois la saisie terminée, confirmer par **START**.
  - Si le CODE est erroné, répéter la procédure.  
Si le CODE est correct, s'affiche :

```
A*****
A
34567890 BCDEFGHIJK
```

3. Appuyer sur la touche **X** pour confirmer.

```
Mise à zéro compteur
Confirmer par "X"

min //
```

4. Appuyer sur la touche **X** pour confirmer.

```
Mise à zéro compteur
Reconfirmer!
```

## 6.4 Remplacement du filtre



**Attention!** Risque de blessure due aux fuites de réfrigérant.  
Tout contact avec le réfrigérant peut provoquer une cécité et d'autres lésions corporelles.  
Porter systématiquement des lunettes et des gants !



1. Afin de réduire la pression interne, avant de démonter le filtre, lancer une récupération !



**Attention!** Risque de blessure par choc électrique.  
Avant de travailler sur la machine, débrancher systématiquement la fiche de l'alimentation.

2. Démontez le panneau avant.
3. À l'aide d'une clé de 38 mm (2), dévisser le filtre (1).



**Remarque!** Mise au rebut conformément à la réglementation locale !

4. Lubrifier et positionner correctement les joints toriques neufs.
5. Monter le filtre neuf.

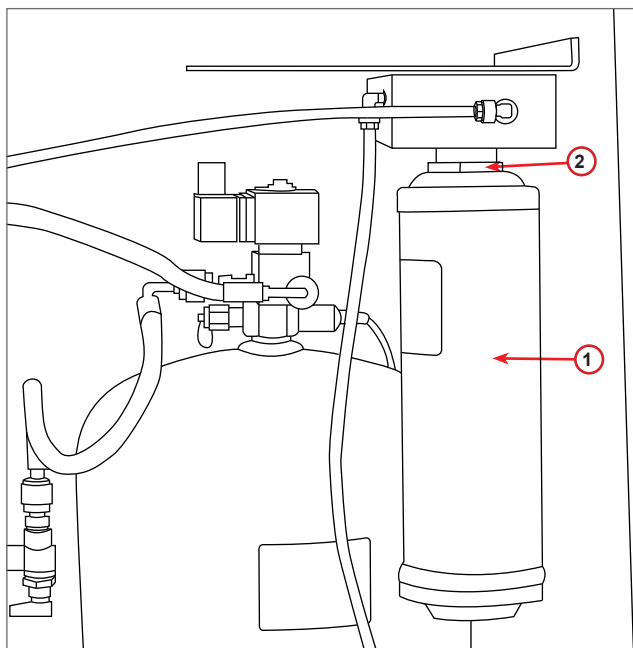


fig. 010 Remplacement du filtre

## 6.5 Remplacement de l'huile de la pompe à vide



**Attention!** Risque de blessure due aux fuites de réfrigérant.  
Tout contact avec le réfrigérant peut provoquer une cécité et d'autres lésions corporelles.  
Porter systématiquement des lunettes et des gants !



**Attention!** Risque de blessure par choc électrique.  
Avant de travailler sur la machine, débrancher systématiquement la fiche de l'alimentation.



**Remarque:** Mise au rebut conformément à la réglementation locale !

1. Démontez le panneau avant.
2. Dévissez la vis de vidange de l'huile et attendez l'écoulement complet de l'huile. Remettez en place la vis de vidange.
3. Dévissez l'atténuateur.
4. Versez l'huile fraîche. Le niveau d'huile correct de la pompe est environ à mi-hublot (capacité de remplissage d'environ 400 ml).
5. Remettez l'atténuateur en place.

**Remarque:** L'illustration peut présenter un type de pompe à vide différent.

- 1 Atténuateur
- 2 Hublot indiquant le niveau d'huile
- 3 Vis de vidange
- 4 Orifice de vidange
- 5 Remettez le panneau avant en place.

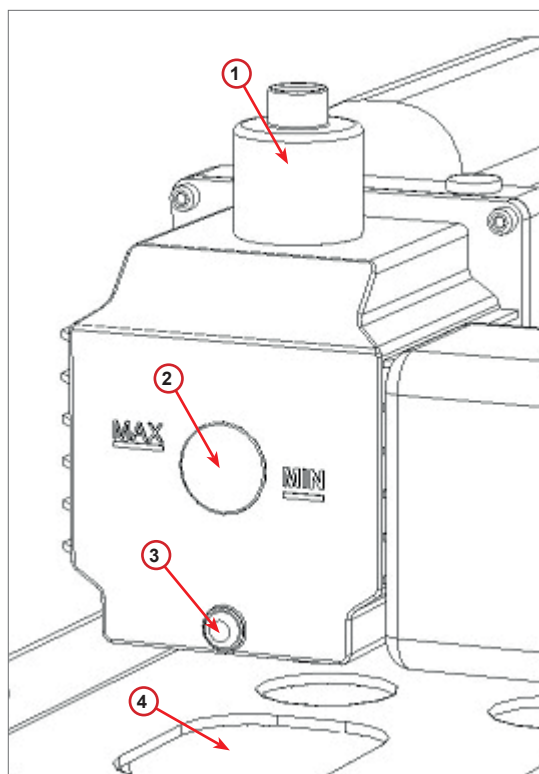


fig. 011 Pompe à vide

## 6.6 Rapport

La machine enregistre l'usage mensuel de réfrigérant au cours des 12 derniers mois. Au-delà de cette période, les données du mois en question seront écrasées.

1. Tourner le **BOUTON DE SÉLECTION COOLIUS** pour sélectionner les compteurs suivants :
  - RÉFRIGÉRANT RÉCUPÉRÉ DU SYSTÈME A/C
  - RÉFRIGÉRANT RÉCUPÉRÉ DU RÉSERVOIR EXTERNE
  - RÉFRIGÉRANT CHARGÉ DANS LE SYSTÈME A/C

01/2017	
HF0 récupéré	
kg	10.0

L'écran affiche dans l'ordre tous les mois et le total par an.

2. Appuyer sur **START** pour imprimer le rapport.

Année	2017
HF0 récupéré	
kg	210

## 6.7 Mise à zéro balance

Afin de compenser les écarts de la balance, procéder comme suit :

### Enclenchement du verrouillage de transport.

1. Soulever le bouton à l'arrière de la machine, le déplacer vers la gauche et le tourner dans le sens horaire afin de le bloquer en « position sécurité ».
2. Tourner le **BOUTON DE SÉLECTION COOLIUS** pour sélectionner **MISE À ZÉRO BALANCE**.
3. Appuyer sur **ENTER** pour confirmer.

Mise à zéro balance
□□□□□□■□

4. Appuyer sur la touche **START** pour confirmer la position de sécurité.

Décharger la balance
(position sécurité)

En cas d'erreur :

Refaire la procédure et veiller à suivre scrupuleusement les instructions !

5. À la fin, ramener le bouton en position de travail (le tourner dans le sens antihoraire, le déplacer légèrement vers le haut et vers la droite puis complètement vers le bas).

ERREUR!
Balance du réfrigérant
A3

## 7 Caractéristiques techniques

Caractéristiques techniques	COOLIUS Y10
Alimentation	230 V+/-10 % 50 Hz
Plage de températures de fonctionnement	10/49 °C
Réfrigérant	R1234yf
Capacité du réservoir interne (kg)	11
Pression maximum (PS)	18 bar
Compresseur	1/3 cv
Taux de récupération (liquide)	320 g/min'
Rejet de gaz non condensable	Automatique
Filtre du déshydrateur principal	Type 660 coaxial
Système de ventilation de sécurité	172 mm
Ventilateur de récupération haute vitesse	172 mm
Vidange d'huile	Automatique
Capacité de la bouteille	250 ml
Balance du réfrigérant	60 kg
Précision (+/-)	2 g
Pompe à vide	100 l/min
Pression finale (absolue, McLeod)	0,08 mbar
Vacuomètre électronique	OUI
Charge en huile	Automatique
Capacité de la bouteille	250 ml
Charge réfrigérant	Automatique
Compensation des tuyaux de service	Automatique
Programme de rinçage	À la demande
Programme d'atelier	OUI
<b>Configuration</b>	
Écran	4 x 20 caractères
Clavier avec bouton de sélection COOLIUS	OUI
Base de données de véhicules (32 Mo)	OUI
Imprimante	OUI / À la demande
Jauges (sans impulsions) CL 1.0	P 80 mm
Accouplements de service	Parker SAE J639
Tuyaux de service 3 m	(SAE J2888)
Tuyaux de service 6 m	À la demande
Documentation	OUI

## 8 Mise au rebut

### 8.1 Stockage pendant de longues périodes

La machine doit être placée dans un lieu sûr, débranchée de l'alimentation et protégée contre les températures excessives et l'humidité.

### 8.2 Élimination des liquides usagés



**Remarque!** *L'huile usagée est un déchet dangereux.* Ne pas mélanger l'huile usagée avec d'autres liquides.

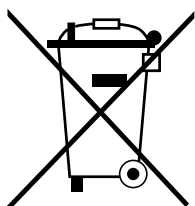
Placer l'huile usagée dans des conteneurs appropriés avant son élimination.

Les lubrifiants extraits du système A/C doivent être remis au centre de collecte des huiles usagées !

### 8.3 Élimination des matériaux d'emballage

- Les cartons d'emballage doivent être jetés avec les autres papiers.
- Le plastique d'emballage doit être jeté avec les autres déchets recyclables.

### 8.4 Mise au rebut de l'unité usagée



Avant de mettre la machine au rebut, il faut complètement la vidanger de tous les liquides qu'elle contient et éliminer ces derniers dans le respect de l'environnement.

Déposer l'unité usagée au centre de recyclage le plus proche ou contacter le service client.



## 9 Coordonnées et assistance

Pour toute question concernant le produit ou toute assistance pour l'installation, le personnel de notre assistance technique en ligne sera heureux de vous aider.

Les coordonnées du partenaire chargé du SAV dans chaque pays se trouvent sur notre site Web  [www.coolius-ac.com](http://www.coolius-ac.com)

### Fabriqué par :

#### WOW! ITALIE

Viale della Stazione 7  
39100 Bolzano, Italie  
Tél. : +39 0546 - 060461

### Distribué par :

#### WOW! Würth Online World GmbH

Schliffenstraße 22  
74653 Künzelsau

Téléphone : +49 7940 981 88 - 0  
Télécopie : +49 7940 981 88 - 10  
99

[info@wow-portal.com](mailto:info@wow-portal.com)  
[www.wow-portal.com](http://www.wow-portal.com)

#### WABCOWÜRTH Workshop Services GmbH

Schliffenstraße 22  
74653 Künzelsau

Téléphone : +49 7940 981863-0  
Télécopie : +49 7940 981863-5555

[info@wabcowuerth.com](mailto:info@wabcowuerth.com)  
[www.wabcowuerth.com](http://www.wabcowuerth.com)


#### AUTOCOM Diagnostic Partner AB

Grafitvägen 23 B  
461 38 Trollhättan, Suède

Téléphone : +46 520 470 701  
Télécopie : +46 520 470 727

[info@autocom.se](mailto:info@autocom.se)  
[www.autocom.se](http://www.autocom.se)

### 9.1 Portail de service COOLIUS-AC.COM

Sur le site Web  [www.coolius-ac.com](http://www.coolius-ac.com), l'activation de la machine peut être effectuée de manière indépendante. S'y trouvent en outre une aide complémentaire et des instructions pour la machine COOLIUS concernée.



# COOLIUS

WOW! ITALIE  
Viale della Stazione 7  
39100 Bolzano  
[www.coolius-ac.com](http://www.coolius-ac.com)

N° doc.: 22083-Rev.03.02  
© by WOW! ITALIE  
Tous droits réservés.  
Responsabilité du contenu :  
service produits.

La réimpression, même en partie, n'est permise qu'après en avoir obtenu l'autorisation. Nous nous réservons le droit de procéder à des modifications du produit à tout moment, si nous considérons qu'elles sont dans l'intérêt de l'amélioration de la qualité, sans avis ou notification préalable. Les illustrations peuvent être des exemples, dont l'apparence est susceptible de différer des marchandises livrées. Nous nous réservons également le droit de commettre des erreurs et ne pourrions être tenus pour responsables des erreurs typographiques. Nos conditions générales s'appliquent.