

COOLIUS

A50

Soğutucu R134a için Klima Servisi Ünitesi

İşletim Kılavuzu



TR Orijinal işletim kılavuzunun çevirisi

Giriş

Sayın Müşteri,

Bu ürünü satın aldığınız için teşekkür ederiz.

Bu koşulu ve güvenli işletimi sağlamak için bu işletim yönergelerine uymalısınız!

Cihazı ilk defa kullanmadan önce işletim yönergelerinin tamamını okuyun. Tüm işletim yönergelerine ve güvenlik yönergelerine uyun!

Tüm şirket adları ve ürün adları ayrı ayrı sahiplerinin ticari markalarıdır. Tüm hakları saklıdır.

Herhangi bir sorunuz varsa lütfen ülkenizin ilgili servis ortağı ile iletişime geçin *Bkz. bölüm 9 İletişim ve destek s. 42*

Bu cihaz yürürlükteki AB yönergelerinin gerekliliklerini karşılamaktadır.

2014/68/EU (PED)

2006/42/EU

2014/30/EU

2014/35/EU

Uyumluluk beyanı aşağıdaki adresten elde edilebilir: www.coolius-ac.com

WOW! Würth Online World GmbH

Via della Punta 6/2

48018 Faenza (RA)

İtalya



1 İşletim yönergeleri hakkında önemli notlar	5
Bu işletim kılavuzunun amacı:	5
Sorumluluk Reddi	5
1.1 Soğutucu hakkında önemli bilgiler	6
Güvenlik Sınıflandırması ve soğutucu hakkında bilgiler:	6
1.2 Semboller	6
1.3 Kullanım amacı	6
2 Önemli güvenlik yönergeleri	7
2.1 Sözlükçe	7
2.2 Genel güvenlik kuralları	7
2.3 Soğutucu gazların kullanımı için yönergeler	8
2.4 Güvenlik cihazları	9
2.5 Yoğuşmayan gaz tahliyesi	9
2.6 Havalandırma Güvenlik Sistemi	9
2.7 Çalışma ortamı	9
3 Cihazın kullanımı	10
3.1 Ambalajın açılması ve bileşenlerin kontrolü	10
3.2 Cihazın açıklaması	10
3.2.1 Kontrol paneli	10
3.2.2 Cihazın	11
3.2.3 Transporthâs	12
3.3 Elle Taşınması	12
3.4 Açık/Kapalı ve durdurma	12
4 Kullanıma hazırlık ve ayarlar	13
4.1 Cihazın çalıştırılması	13
Cihazı ilk defa açma	13
4.2 Yazıcıyı kullanma	14
Cihazın kilidinin açılması	14
4.3 Program seçimi	15
Menü içeriğine genel bakış	15
4.4 Ladda ned serviceraapporten	16
4.5 Ayarlar	18
4.5.1 Temel ayarlar	18
4.5.2 Saat-Tarih	19
4.5.3 Firma verileri	20
4.6 Otomatik Dahili yıkama	20
4.7 Bakım mesajları	21
4.8 Hata mesajları	21
4.9 Kazan dolumu	22
5 Programlar	24
5.1 Yeni yağ kabıyla değiştirme	24
5.2 Tam servis	25
5.3 Klima Veritabanı	27
5.4 Sahip Veritabanı	28
5.4.1 Araç seçimi	28
5.4.2 Araç seçimi	29
5.4.3 Kaydedilen aracı değiştirme ya da silme	29

5.5	Programı açın	30
5.5.1	İşlem ayarı	30
	Gaz Geri Kazanımı	30
	Azot testi	30
	Vakum	32
5.5.2	Klima basınç testi	33
5.6	Klima yıkama (AKTİVASYON KODUNU gir)	33
6	Bakım	35
6.1	Çalışma geçmişi	35
6.2	Sonraki servis	35
6.3	Sayaç sıfırlama (AKTİVASYON KODUNU gir)	36
6.4	Filtre değişimi	36
6.5	Vakum pompası yağı değişimi	37
6.6	Rapor	38
6.7	Ölçek sıfırlama	38
6.7.1	Soğutucu Gaz Ağırlık ölçeği	38
6.7.2	Atık yağ Ağırlık ölçeği	39
7	Teknik özellikler	39
8	Bertaraf	41
8.1	Uzun süreli depolama	41
8.2	Kullanılan akışkanların bertarafı	41
8.3	Ambalaj malzemelerinin bertarafı	41
8.4	Eski ünitenin hurdaya çıkarılması	41
9	İletişim ve destek	42
9.1	Servis Portalı COOLIUS-AC.COM	42

1 İşletim yönergeleri hakkında önemli notlar

COOLIUS A50 (cihaz), kullanıcıya maksimum güvenliğe sahip uzun ömürlü, yüksek seviyede işletim güvenilirliği sağlamak üzere tasarlanmış ve üretilmiştir.



Bu işletim kılavuzu cihazın bir parçasıdır.
Kullanmadan önce dikkatle okuyun.

- Kullanıcı, bu işletim kılavuzunda bulunan yönergelere göre cihazın düzgün olarak kullanılmasından sorumludur.
- Üretici, bu yönerge kılavuzunda örneklerle açıklananlardan farklı olarak uygunsuz kullanım sonucunda insanlarda, hayvanlarda veya nesnelere oluşacak hasarlardan sorumlu değildir.
- Üretici, önceden bildirmeksizin cihazda teknik ve estetik değişiklikler yapma hakkına sahiptir.

Bu işletim kılavuzunun amacı:

- Satın alımdan başlayarak bu cihazın bertaraf edilmesine kadar geçen süreçte kullanıcının üniteyi kullanması için gereken tüm bilgileri sağlamak.
- Cihazın kullanımı ve bakımı için atanmış personele maksimum desteği sağlamak.

Her türlü özel bilgi veya teknik yardım veya yedek parça talebi için lütfen ülkenizdeki Servis ortağı ile iletişime geçin.

Sorumluluk Reddi



Bu kılavuz özenle hazırlanmıştır. Ancak, herhangi bir ihmal veya tutarsızlık dikkatinizi çekerse, lütfen yazılı olarak ülkenizdeki servis ortağını bilgilendirin.

Üretici teknik veya yazım hatalarından sorumlu değildir ve önceden haber vermeksizin ürünü ve kullanım kılavuzlarını istediği zaman değiştirme hakkına sahiptir.

Bu belgedeki çizimler bu kılavuzla birlikte tedarik edilen üründen farklı olabilir.

1.1 Soğutucu hakkında önemli bilgiler



Not: Buradaki bilgilerin tümü bu kılavuzun basım tarihinde günceldir.



Uyarı! Cihaz, R134a için özellikle tasarlanmıştır. Tasarım, Avrupa standardı EN 378:2016'un tüm ilkelerini karşılamaktadır.

Güvenlik Sınıflandırması ve soğutucu hakkında bilgiler:

Soğutucu gaz, Avrupa standardı EN 378-1:2016 (E) EN 378-1:2016 (E)'nin E Eki (Normatif) Tablo E.1 (Soğutucu gazın belirlenmesi)'nde sınıflandırılmıştır.

PROPAN serisi: 134a (1,1,1,2-tetrafluoroethane)
Güvenlik grubu: A1
PED akışkan grubu: 2

Soğutucu imalatçıya bağlı olarak farklı adlar alabilir!



Soğutucuyla ilgili daha fazla bilgi için Yönetmelik (AB) No. 1907/2006 (MSDS)'ya göre GÜVENLİK BİLGİ FORMU'na başvurun.

GÜVENLİK BİLGİ FORMU (MSDS), cihazı kullanan operatör(ler)e çalışan(lar)a verilmelidir!

1.2 Semboller



Bu güvenlik uyarı sembolü, bu mesajın kişisel güvenlikle ilgili olduğunu gösterir. İşin tehlikesi, uyarı ve dikkat riskin derecesini gösterir. Yönergeler dikkatle izlenmezse ölüm, kişisel yaralanma ve/veya mülk hasarı meydana gelebilir.



Aşağıdaki güvenlikle ilgili maddeleri okumadıysanız veya anlamadıysanız bu cihazı kullanmayın. İşletim Kılavuzunun tamamını okuyun.

1.3 Kullanım amacı

Cihaz sadece otomobil klima sisteminin bakımında kullanılmak amacıyla tasarlanmıştır.



Dikkat! Uygunsuz kullanım nedeniyle yaralanma tehlikesi.

Bu cihazın sadece Nitelikli personel tarafından kullanımı amaçlanmıştır. Bu kullanıcılar soğutmanın temelleri, soğutma sistemi, soğutucular ve yüksek basınç altında ünitenin neden olabileceği olası tehlikeler hakkında bilgiye sahip olmalıdır.

2 Önemli güvenlik yönergeleri

Kullanıcı, "genel güvenlik kurallarını" izlemeli ve cihazı "kullanım amacı"na ve bu işletim kılavuzundaki yönergelere göre kullanmalıdır.

Böylece kullanıcı, cihazın uygun şekilde kullanımı ve bakımı ile ilgili aşağıdaki genel güvenlik kuralları izlendiğinde hiçbir tehlikeye maruz kalmaz.

2.1 Sözlükçe

- **Cihaz:** Bu işletim kılavuzunun ilgili olduğu cihaz.
- **Soğutucu gaz:** Tanıtım etiketinde belirtilen akışkan.
- **Klima sistemi:** Aracın içindeki klima sistemi.
- **Harici şişe:** Dahili kabı doldurmak için kullanılan Yeni Soğutucu gaz.
- **Dahili kap:** Soğutucu gaz depolama tankı.
- **İşlem:** Ayrı ayrı özelliklerin yürütülmesi (Ör. Geri Kazanım).
- **Döngü:** Daha fazla işlemin yürütülmesi.
- **Geri Kazanım:** Herhangi bir türde işlem veya inceleme yapılmasına gerek olmadan, soğutucu gazın her türlü koşulda geri kazanılması ve klima sisteminin dışında bir kapta depolanması.
- **Geri Dönüşüm:** Yağ ayrıştırma yoluyla kirliliğe neden olan maddeler azalma, yoğunlaştırulamayan maddelerin geri kazanımı ve nem, asitlik ve gazların azalmasını sağlayan bunların maddelerden tekli veya çoklu geçişi.
- **Bertaraf:** Soğutucu gazın daha sonra dağıtılmak veya bertaraf edilmek üzere depolanması için geri kazanımı.
- **Vakum:** Yalnızca vakum pompası yoluyla klima sisteminden hava ve nemin dışarı atıldığı evre.
- **Yağ dolumu:** İmalatçı tarafından belirtilen miktarda yağın bakım amacıyla klima sisteminin içine konulması.
- **UV kuru dolumu:** UV lambası aracılığıyla olası sızıntıları tespit etmek için klima sisteminin içine bir UV izleyicinin konulması.
- **Soğutucu gaz dolumu:** İmalatçı tarafından belirtilen miktarda soğutucu gazın klima sisteminin içine konulduğu evre.
- **Yıkama:** Klima sistemini veya bileşenlerini temizlemek amacıyla, sıvı soğutucu gaz ile yıkanır; bunu yapmak için özel bir alet ve adaptörler gereklidir.
- **Azot basınç testi:** UV lambası aracılığıyla olası sızıntıları tespit etmek için klima sisteminin içine bir azot konulması

2.2 Genel güvenlik kuralları

- Bu cihazın sadece NİTELİKLİ PERSONEL tarafından kullanımı amaçlanmıştır. Bu kullanıcılar soğutmanın temelleri, soğutma sistemi, soğutucu gazlar ve yüksek basınç altında ünitenin neden olabileceği olası tehlikeler hakkında bilgiye sahip olmalıdır.
- Cihazın her zamanda başına birisinin olması gereklidir.
- Güvenlik cihazlarını DEĞİŞTİRMEYİN
- Türü onaylanmamış veya güvenlik vanası olmayan harici tankları veya diğer depolama tanklarını KULLANMAYIN.
- Cihazı çıplak alev veya sıcak yüzeylerinin yakınında KULLANMAYIN. Yüksek sıcaklıklarda, soğutucu gaz bozunarak kullanıcılar ve çevre için tehlikeli olan toksik ve kimyasal maddeler açığa çıkarır.
- Sadece tanıtım etiketinde belirtilen soğutucu gazı kullanmak gerekmektedir. Diğer türden soğutucu gazların karışımı soğutma ve soğutucu sisteminin yanı sıra cihaza da ciddi şekilde zarar verir.
- Eldiven ve Gözlük takılmalıdır - soğutucu gaz ile temas kullanıcının kör olmasına veya diğer fiziksel yaralanmalara neden olabilir.

- Soğutucu gaz buharının solunmasından ve soğutucu gazın cilt ile temasından sakının.
- Cihaz derhal kullanılmayacak ise cihazı çalıştırmayın. Cihaz uzun süre kullanılmayacak ise cihazın elektrik güç kaynağını kesin.
- **Dikkat:** Cihaz ve klima sistemi veya harici tank arasındaki bağlantıları yapmadan önce tüm vanaların kapalı olduğundan emin olun.
- **Dikkat:** Cihazın bağlantılarını kesmeden önce işlemin tamamlanmış ve tüm vanaların kapalı olduğundan emin olun.
- **Dikkat:** Tüm esnek hortumlar yüksek basınçlı soğutucu gaz içerebilir. Servis hortumlarını ayırırken son derece dikkatli olun.
- **Dikkat:** Soğutucu gaz içeren cihaz ve araç klima sistemi basınçlı hava ile test edilmemelidir. Bazı hava ve soğutucu gaz karışımları yüksek basınç seviyelerinde yanıcı olabilir. Bu karışımlar potansiyel olarak tehlikelidir ve mal hasarı veya kişisel yaralanmalara yol açabilecek yangın ve patlama riski bulunmaktadır.
Ek tıp ve güvenlik bilgileri yağ ve soğutucu gaz imalatçılarından elde edilebilir.

2.3 Soğutucu gazların kullanımı için yönergeler

Soğutucu Gaz Depolaması için Önlemler

Farklı soğutucu gazların karışması olasılığını engellemek veya asgariye indirmek için sistemden çıkarılan soğutucu gaz dikkatli bir şekilde ele alınmalıdır.

Soğutucu gazları depolamak üzere kullanılan tank farklı soğutucu gazların karışmasını engellemek için belirli soğutucu gazlara ayrılmalıdır

Geri Dönüşüm Kapasitesi

Cihazın filtre sisteminin geri dönüşümü, cihazın geri dönüşümünün verimli olmasını sağlamak için düzenli olarak yapılmalıdır

Genel Kavramlar

Sisteme tekrar soğutucu gaz koymadan önce sistem vakumlanarak boşaltılmalı ve temizlenmelidir.

Sistemin kirliliğe yol açan maddelerden arınmış olduğuna emin olmak için soğutucu gazı koymadan önce bu kılavuzda anlatılan tüm işlemler yerine getirilmelidir.

Cihazı düzenli olarak temizleyin ve bakımın yapın, özellikle de aşırı kirlenmiş soğutucu gaz kullanıldığında: bir önceki işlemdeki kirliliğin sonraki işlemlere aktarılması oldukça önemlidir.

2.4 Güvenlik cihazları

Cihaz, Avrupa Yönetmeliklerinin gerektirdiği güvenlik cihazları ile donatılmıştır:

- Elektrik güvenlik anahtarı
- Güvenlik vanası



Dikkat! Elle çalıştırma nedeniyle yaralanma tehlikesi.
GÜVENLİK CİHAZLARINI DEĞİŞTİRMEYİN.

2.5 Yoğuşmayan gaz tahliyesi

Yoğuşmayan gaz tahliye vanası bu gazların serbest bırakılmasına olanak sağlamak üzere monte edilmiştir. Yoğuşmayan gaz tahliye vanası ses yapabilir.



Uyarı! Yüksek basınçlı gaz çıkışı nedeniyle yaralanma tehlikesi.
Drenaj vanası ile asla temas etmediğinizden emin olun!

2.6 Havalandırma Güvenlik Sistemi

Cihaz, yüksek sıcaklık ortamlarında kullanılmasına olanak sağlayan bir havalandırma güvenlik sistemi ile donatılmıştır.

Fanın giriş ızgarasını kapatmak yasaktır.

2.7 Çalışma ortamı

- Cihaz açık ortamlarda veya iyi havalandırma ile donatılmış yerlerde kullanılmalıdır (saatte en az 4 hava değişimi).
- Ünite, deniz seviyesinin maksimum 1000 m üzerindeki rakımlarda, +10 ve +49°C sıcaklık aralığında ve +40°C'de %50 maksimum nemde kullanılmak üzere tasarlanmıştır.
- Cihazı doğrudan güneş ışığından, yağmurdan ve nemden koruyun.
- Yeterince aydınlatılmış koşullarda kullanın.

3 Cihazın kullanımı

3.1 Ambalajın açılması ve bileşenlerin kontrolü

Cihazın ambalajını çıkarın ve aşağıdaki parçaların mevcut olduğundan emin olun:

- AB/PED belgeleri

3.2 Cihazın açıklaması

3.2.1 Kontrol paneli

1. Ekran
2. START tuşu / LED
3. STOP tuşu / LED
4. Bilgi tuşu (i)
5. İptal tuşu (X)
6. COOLIUS SELECT ENTER tuşu / LED
7. Sağ tuş / LED
8. Sol tuş / LED
9. Yazıcı
10. USB bağlantı noktası

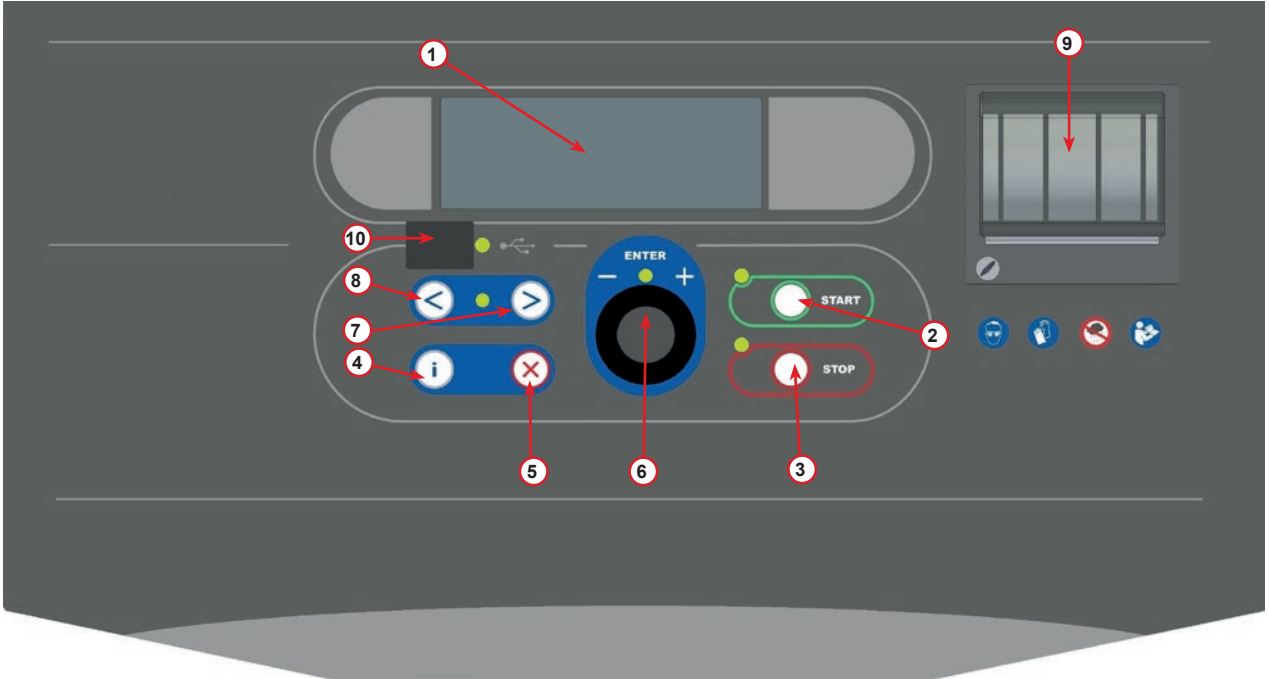


fig. 001 Kontrol paneli

3.2.2 Cihazın

- 1 AB basınç göstergesi
- 2 YB basınç göstergesi
- 3 Dahili kazan basınç göstergesi
- 4 Yazıcı
- 5 Ön kapak
- 6 Arka tekerlek
- 7 Frenli ön tekerlek
- 8 Kurutucu filtresi
- 9 Ana anahtar
- 10 PAG yağı için şişe 250 ml
- 11 Aksesuarlar için depolama kutusu
- 12 POE yağı için şişe 250 ml
- 13 UV kaçağı için ek kap 100 ml
- 14 Süzülmüş yağ sızdırmaz şişe 250 ml
- 15 AB hızlı kaplin
- 16 YB hızlı kaplin
- 17 AB hortumu
- 18 YB hortumu
- 19 Baypas
- 20 Ön boşluk
- 21 Tartı kaldırma topuzu
- 22 Giriş yeri basınç testi (Maks 12 Bar)
- 23 Havalandırma Güvenlik Sistemi giriş ızgarası

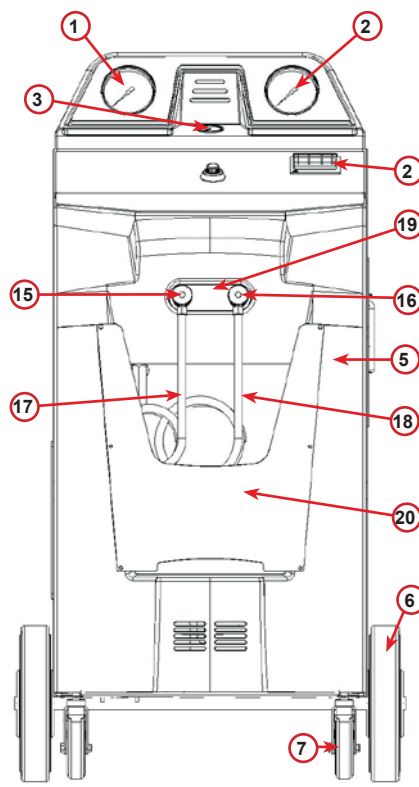


fig. 002 Ön Görünüm

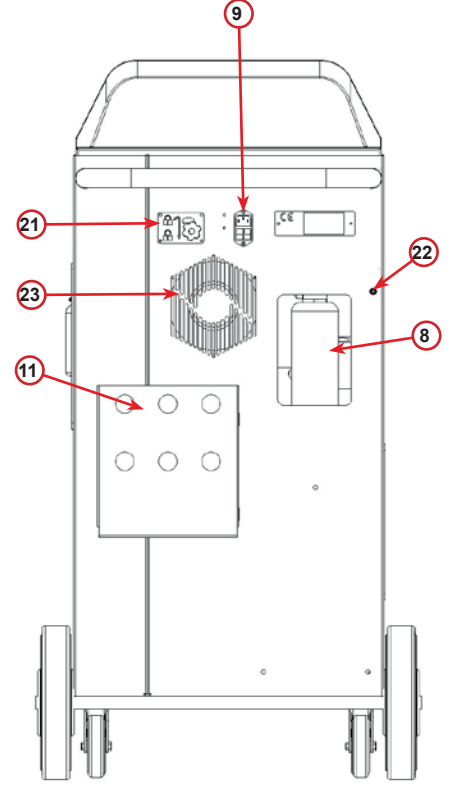


fig. 003 Arka Görünüm

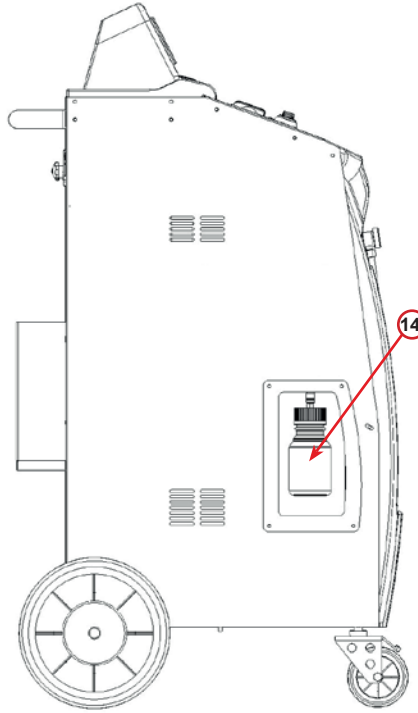


fig. 004 Soldan Görünüm

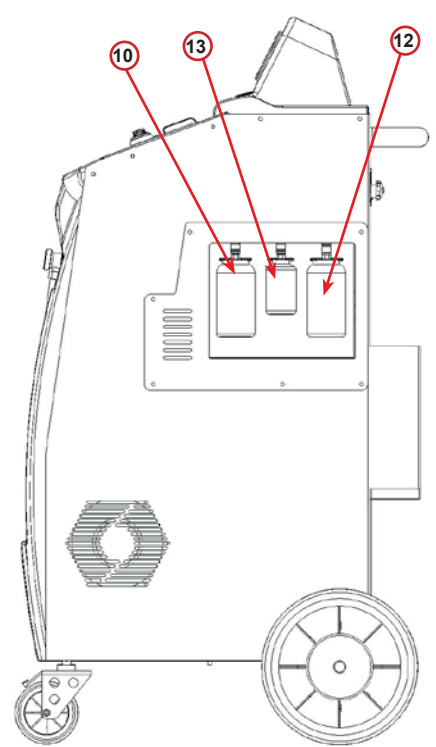


fig. 005 Sağdan Görünüm



Dikkat! Cihaz hasarı.
Süzülmüş yağ şişesi sızdırmaz özelliindedir!
Kapağı tamamen çevirerek şişeyi kapatın!
Yanlış yerleştirmek ünitenin arıza yapmasına neden olabilir!



3.2.3 Transportlås

Transportlås säkrar det inre kylmedels kärlskala och skyddar mot skador under transporten.

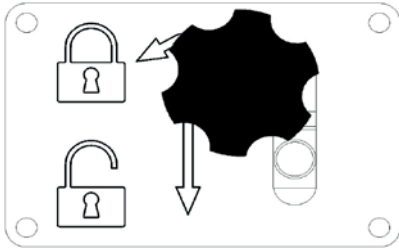


fig. 006 Skal låst

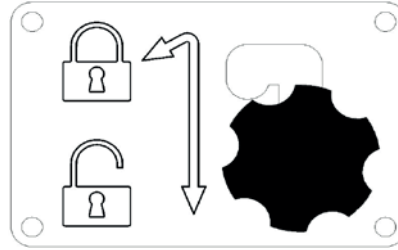


fig. 007 Skala upplåst, arbetsposition

Uppmärksamhet! Skador på skalan vid transport
Transportlåset måste vara låst innan transporten av A / C-servicenheten går.

Upplåsning

Skruva fast låsskruven i transportlåset.
Lyft upp stjärnhandtagskruven och flytta sedan åt höger och ner till upplåst läge.
Dra åt stjärnhandtagskruven något.

Låsning

Skruva loss stjärnskruven.
Flytta stjärnhandtagskruven uppåt och sedan till vänster till låst läge.
Dra åt stjärnhandtagskruven något.

3.3 Elle Taşınması

Ağırlık merkezini yere yaklaştırmak için en ağır bileşenlerin tabana yakın olarak monte edilmesine rağmen, devrilme tehlikesi tam anlamıyla ortadan kaldırılamamıştır.

Cihaz, dört tekerlek üzerine hareket eder.

Sert zeminde cihaz itilerek ve arka iki tekerleği üzerinde dengelenerek taşınmalıdır.

3.4 Açık/Kapalı ve durdurma

başlatma: Ana anahtarı AÇIK konumuna (I) getirin

durdurma: Ana anahtarı KAPALI konumuna (O) getirin



Dikkat! Cihaz hasarı.
Cihazı ana fişi prizden çekerek kapatmayın!

Cihazın kilidinin açılması

Aşağıdaki işlem için AKTİVASYON KODU'nun bilinmesi gereklidir.

1. **COOLIUS SELECT** düğmesiyle AKTİVASYON KODU'nu girin.
Daha sonra **START** ile onaylayın.
 - KİLİDİ AÇMA KODU yanlış ise, işlemi anlatıldığı şekilde tekrarlayın.
 - KİLİDİ AÇMA KODU doğru ise onaylamak için **START** tuşuna basın.
 - Cihaz aktif olur ve Bekleme modunda görünür.

```
-  
A  
34567890 BCDEFGHIJK
```

```
COOLIUS A50  
01-01-2018 10:20:30
```

4.2 Yazıcıyı kullanma

Cihazda, araç verilerini ve bakım sonuçlarını yazdırmak için kullanılabilen yerleşik bir rulo yazıcı bulunmaktadır.

- Kağıdın eni: W 58 mm
- Çapı: D 40 mm
- Kağıt beslemesi ①

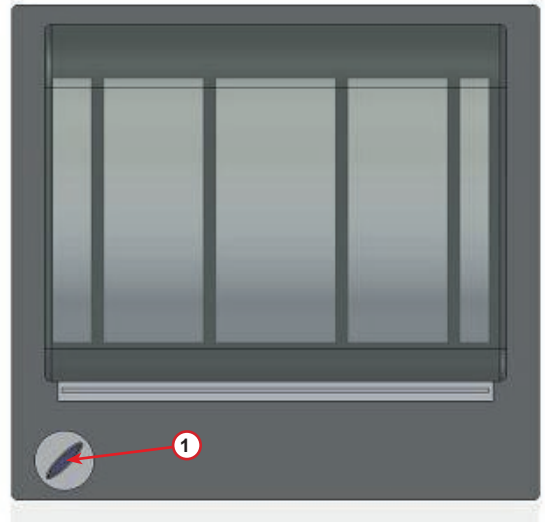


fig. 008 rulo yazıcı

İşlemden önce:

Karakter seçmek için **COOLIUS SELECT** düğmesini çevirin ve onaylamak için **ENTER** tuşuna basın.

Maks 20 karakter (plaka, şasi, vb...)

İşlemin sonunda:

Yazdırmak için **START** tuşuna basın.

Sonlandırmak için **STOP** tuşuna basın.

```
ARAC BILGISI:_
```

```
C  
567890 AB DEFGHIJKLM
```

```
„START“ ile servis  
raporu çıktısı alın
```

4.3 Program seçimi

Mevcut soğutucu gazı kontrol etmek için i tuşuna basın.

Bekleme moduna geri dönmek için i tuşuna basın.

Menü ögesi seçmek için ENTER tuşuna basın.

Gereken programı seçmek için COOLIUS SELECT düğmesini çevirin.

Sembol ■ imlecin mevcut konumunu gösterir.

Sembol sayısı □ bu seviye kullanılabilen menü noktasının sayısını gösterir.

Mevcut miktar:
Soğutucu gaz g. // // // //
01-01-2018 10:20:30

Tam Servis

□ □ ■ □ □

Menü içeriğine genel bakış

1. DİĞER SEÇENEKLER

- SERVİS
- KLİMA BASINÇ TESTİ
- KLİMA YIKAMA
- YENİ YAĞ KABIIYLA DEĞİŞTİRME
- TEMEL AYARLAR
- SAAT-TARİH
- FİRMA VERİLERİ
- ÖLÇEK SIFIRLAMA
- BAKIM

2. KLİMA VERİTABANI

3. TAM SERVİS

4. PROGRAMI AÇIN

5. KAZAN DOLUMU

4.4 Ladda ned servicereporten

Displayen visar följande från och med den första tillkopplingen under ett nytt år:

```
Nedladdning
SERVICE DATA!
```

Tryck på **STOP** för att hoppa över detta steg eller **START** för att påbörja nedladdningen.

OBS: Om data ännu inte har laddats ned eller raderats är bara **START** tillgänglig från det tredje året. I sådant fall måste data för minst ett år raderas för att knappen **STOP** ska gå att låsa upp.

Tryck på **START** för att kvittera. Därefter visar displayen:

Ange lösenordet: **200200**

OBS: Lösenordet kan även användas när som helst i **Annat val > SERVICE**

```
—
A
3 4 5 6 7 8 9 0  B C D E F G H I J K
```

Displayen visar då:

Vrid på **COOLIUS SELECT** för att välja vilket år som ska laddas ned och tryck sedan på **START** för att kvittera. Displayen visar:

Sätt i ett tomt USB-minne.

OBS: Filsystemet på USB-minnet måste vara FAT32. I annat fall, måste det formateras.

```
Sätt i et USB minne!
```

Nedladdningen startar när USB-minnet upptäcks och displayen visar:

Nedladdningsförloppet visas på den sista raden på skärmen.

OBS: Ta inte ut USB-minnet under förloppet eftersom det i sådant fall kan uppstå skador på USB-minnet och maskinen.

```
Nedladdning!
```

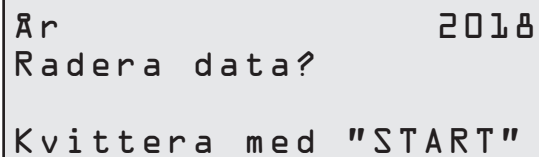
```
Vänta!
Post                xx/XX
```

När nedladdningen avslutats visar displayen:

```
Hämta
Färdig!
Ta bort USB-pinnen
```


Ta ut USB-minnet. Displayen visar:

Tryck på **START** för att radera data eller tryck på **STOP** för att avsluta och behålla aktuella data i maskinen.



År 2018
Radera data?
Kvittera med "START"

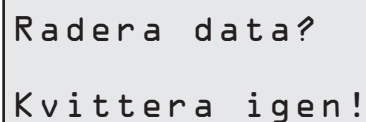
VIKTIG INFORMATION:

Se till att den nedladdade filen finns på ett säkert ställe innan data raderas. Data som raderats kan inte återställas!!

OBS: Om data inte har laddats ned och raderats efter 3 år är knappen **"STOP"** inte längre tillgänglig och man måste radera data för minst ett år för att knappen ska bli tillgänglig.

Tryck på **START** för att kvittera. Därefter visar displayen:

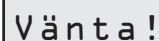
Tryck på **START** för att kvittera eller **STOP** för att gå tillbaka till föregående skärm.



Radera data?
Kvittera igen!

Tryck på **START** för att kvittera. Därefter visar displayen:

Vänta några sekunder. Data som registrerats för det valda året har nu raderats.



Vänta!

4.5 Ayarlar

4.5.1 Temel ayarlar

İşlem cihazı ayarlamaya izin verir.

TEMEL AYARLARI seçmek için **COOLIUS SELECT** düğmesini çevirin. Onaylamak için **ENTER** tuşuna basın.

Geri kazanım verisi:

- 1 Veriler fişin üzerinde raporlanır (soğutucu gaz miktarı ve yağ).
- 0 Veriler yazdırılmaz.

Sogutucu gazın geri kazanım veri yazdır?

1

1 veya 0 SEÇMEK İÇİN COOLIUS SELECT DÜĞMESİNİ ÇEVİRİN.

Onaylamak için **ENTER** tuşuna basın.

Soğutucu gaz artığı kontrolü:

Varsayılan değer şunlara uygulanır:

KLİMA VERİTABANI ve TAM SERVİS

Ayarlamak için **COOLIUS SELECT** düğmesini çevirin.

Onaylamak için **ENTER** tuşuna basın.

Sonraki menü ögesi görüntülenir.

Kalan soğutucu kontrol

dak. 2

Kaçak testi:

Varsayılan değer şunlara uygulanır:

KLİMA VERİTABANI ve TAM SERVİS

Ayarlamak için **COOLIUS SELECT** düğmesini çevirin.

Onaylamak için **ENTER** tuşuna basın.

Sonraki menü ögesi görüntülenir.

Kaçak testi

min. 2

Yeni yağ:

Varsayılan değer şunlara uygulanır:

KLİMA VERİTABANI ve TAM SERVİS

Ayarlamak için **COOLIUS SELECT** düğmesini çevirin.

Onaylamak için **ENTER** tuşuna basın.

Sonraki menü ögesi görüntülenir.

Yağ

ml. 10

UV Boya:

Değer aşağıda varsayılan olarak ayarlanmıştır:

KLİMA VERİTABANI ve TAM SERVİS

Değeri ayarlamak için **COOLIUS SELECT** düğmesini çevirin.

Onaylamak için **ENTER** tuşuna basın.

UV Boya

ml. 6

NOT: İşlemi atlamak için 0 'a ayarlayın

Sonraki menü ögesi görüntülenir.

Hortum uzunluđu

Servis hortumu uzunluđunu ayarlamak için **COOLIUS SELECT** düđmesini çevirin ve onaylamak için **ENTER** tuşuna basın.

YB servis hortumun
uzunluđunu giriniz

cm.

300

Dil:

Dili seçmek için **COOLIUS SELECT** düđmesini çevirin ve onaylamak için **ENTER** tuşuna basın.

Sonraki menü ögesi görüntülenir.

Seçin:

Dil 03

Kilidi Açma Kodu:

Sayacın sıfırlamak üzere **KİLİDİ AÇMA KODUNU** elde etmek için bu sekiz basamaklı sayı gereklidir. Yeni **AKTİVASYON KODUNU** www.coolius-ac.com web sitesinden veya +497940981888188 numaralı acil hattı arayarak isteyin.

AKTİVASYON KODU:

BB111111

Seri Numarası:

AA000000

1 Yazıcı çevrimiçi (Etkin).

0 Yazıcı çevrim dışı veya kurulu deđil.

1 veya 0 seçmek için **COOLIUS SELECT** düđmesini çevirin.

Onaylamak için **ENTER** tuşuna ve daha sonra çıkmak için **STOP** tuşuna basın.

İsteđe Bađlı

Yazıcı

1

Azot Basınç Testi

1 Otomatik Azot Basınç Testi aşıđıdaki programlarda etkindir ve otomatik olarak gerçekleştirilir: **KLİMAVERİTABANI** ve **TAM SERVİS**

0 Otomatik Azot Basınç Testi etkin deđil.

Azot Bas.Testi

OTO

1

COOLIUS SELECT düđmesini çevirerek 1 veya 0, seçebilir, **ENTER** tuşuna basarak onaylayabilirsiniz.

Otomatik dahili yıkama.

1 Otomatik dahili yıkama aktif (bakınız Bölüm 6.5)

0 Otomatik dahili yıkama aktif deđil.

Otomatik dahili
yıkama.

1

COOLIUS SELECT düđmesini çevirerek 1 veya 0, seçebilir, **ENTER** tuşuna basarak onaylayabilirsiniz.

4.5.2 Saat-Tarih

COOLIUS SELECT düđmesini çevirerek **SAAT-TARİH** seçebilirsiniz.

Onaylamak için **ENTER** tuşuna basın.

Saat:

10:20:30

Tarih:

01/01/18

Yanıp sönme deđerini deđiştirmek için **COOLIUS SELECT** düđmesini çevirin.

Onaylamak için **ENTER** tuşuna basın. Bir sonraki deđer yanıp söner.

Veri dođru ise onaylamak için **START** tuşuna basın.

4.5.3 Firma verileri

COOLIUS SELECT düğmesini çevirerek ŞİRKET VERİLERİNİ seçebilirsiniz.

Onaylamak için ENTER tuşuna basın.

5 satır mevcuttur:

- 1 _____ Firma adı (Atölye)
- 2 _____ Adres (cadde vb.)
- 3 _____ Şehir
- 4 _____ Telefon
- 5 _____ FAKS

Yukarıda ayar sadece bir örnektir.

NOT: Servis raporunda beş satır raporlanır.

İşlem:

- Karakteri seçmek için COOLIUS SELECT düğmesini çevirin. Onaylamak için ENTER tuşuna basın. İlk satırda karakter gösterilir (sol).
- Gerekirse silmek için X tuşuna basın.
- Satırda SOL / SAĞ hareket etmek mümkündür.
- Sonraki karakteri seçmek için COOLIUS SELECT düğmesini çevirin. Onaylamak için ENTER tuşuna basın. İlk satırda karakter gösterilir.
- Ayarı onaylamak için START tuşuna basın. Ekranda aşağıdaki satır görüntülenir.
- 5 satırda ayarlandığında STOP tuşuna basın.

1 _____
C
567890 AB DEFGHIJKLM

4.6 Otomatik Dahili yıkama

Cihazda iki adet yağ şişesi bulunmaktadır (biri PAG yağı için, diğeri ise POE yağı için). İki yağ arasında uyumluluk az olduğu için iki yağı karıştırmaktan kesinlikle kaçınılması önerilmektedir.

Kirlenmeyi önlemek için, Otomatik Dahili yıkama fonksiyonu yağ ihtiva eden her sürecin sonunda cihaz temizlik aşamasını gerçekleştirir.

Bu işlev „*Otomatik dahili yıkama. sayfa 19*” makinede tek bir yağın kullanıldığından eminseniz devre dışı bırakılabilir (ayrıca geri kazanım durumunda!)



ÖNEMLİ-NOT: Bu işlevi devre dışı bırakmak Klima sisteminde anormalliklere neden olabilir ve kullanıcı için tehlikeli durumlara yol açabilir (Klima kompresör ünitesi üzerinde elektrik çarpması)

Gaz Dolumu, Klima Basınç Testi, Klima Veritabanı, Tam Servis, Programı Uygulayın (sadece “Geri Kazanım” ve/veya “Araca Gaz Dolumu” içerener) sonunda ekranda şunlar görünür:

Talimatı yerine getirin, sonra onaylamak için START tuşuna basın.

İşlemin sonunda:

Daha sonra çıkmak için STOP tuşuna basın.

Quik kaplinlerdeki
ve cihazdaki YB/AB
vanalarını açın

Dahili yıkama
son
Makine hazır!

4.7 Bakım mesajları

Cihazı başlatırken aşağıdaki mesajları görmek mümkündür:

Uyarı: "BAKIM YAKINA SONA ERECEK!" veya "BAKIM SONA ERDİ"

Yakın süreçte bakım zamanı!

Cihazın açılışına devam etmek için **STOP** tuşuna basın.

Yakın süreçte
bakım zamanı!
Servis ile görüşün

Bakım zamanı!

1. BAKIM SONRA ERDİ! mesajında
AKTİVASYON KODU GİR **STOP** tuşuna basın ve ekranda
görüntülenir:

Bakım zamanı!
AKTİVASYON KODU gir

2. İkinci satırın sonunda gösterilen kodu yazın
ve www.coolius-ac.com web sitesinden veya

AKTİVASYON KODU alın
kayıt olun: BB111111
www.coolius-ac.com

[+497940981888188](tel:+497940981888188) acil hattını arayarak AKTİVASYON KODUNU almak için kullanın.

3. Cihazın açılışına devam etmek için **STOP** tuşuna basın.

NOT: Bkz. bölüm 6.3 Sayaç sıfırlama (AKTİVASYON KODUNU gir) s. 36 bakım sayacını sıfırlamak için.

4.8 Hata mesajları

Hayır	Hata mesajı	Açıklama
A1	HATA! Ağırlık ölçeği	Ölçek engelli veya hatalı (bkz 6.7 s. 38)
C1	HATA! Geri Kazanım	Geri kazanım işlemi anomalisi veya kompresör hatası
	HATA! Geri kazanım işlemin aşırı basınç!	Yüksek basınç anahtarı aktif oldu. 20/30 dak. bekleyin. mesaj tekrar görünürse lütfen SERVİS MERKEZİ ile iletişime geçin.
	Kazan dolu! Lütfen bekleyin!	İzin verilen maksimum soğutucu gaz miktarı! Dahili kazandaki soğutucu gaz miktarını azaltın.
	Kaçak! „START“ mb. ///	Birkaç dakika sonra minimum değere ulaşılmadı ise. Olası nedenler: kusurlu klima sistemi, v.b.
	Yağ/UV dolumu için yetersiz vakum! Atlamak için START tuşuna basın	Vakum değeri işlemi garantilemek için yeterli değil. Olası nedenler: kusurlu klima sistemi, kapta hava, v.b. İşlemi atlamak için START tuşuna basın ve dolum işlemine gidin.
	Yetersiz soğutucu gaz. Kazanı doldurun.	Soğutucu gaz miktarı gereken minimum miktarın altında. "Dahili kazan dolumu" gerçekleştirin.

Hayır	Hata mesajı	Açıklama
	Hata! Soğutucu Gaz Dolumu F1	Soğutucu Gaz Dolumunu yapmak için basınç çok düşük (Soğutucu Gaz Dolumunun sadece "AB BAĞLANTIYLA" gerçekleştirilmesi halinde).
	Son dahili yıkama işlemi tamamlanmadı	Son işlemin dahili yıkaması doğru bir şekilde tamamlanmadı. Yeniden gerçekleştirmek için START tuşuna basın.



DİKKAT Aşağıdaki proses **KESİNLİKLE TEŞVİK EDİLMEZ!** Lütfen okuyun *Bkz. bölüm 4.6 Otomatik Dahili yıkama s. 20 ve RİSKİ SİZE AİT OLMAK ÜZERE DEVAM EDİN!*



NOT: Temizleme işlemi iptal etmek **STOP** tuşuna 5 saniye basmakla mümkün olabilir.

4.9 Kazan dolumu

Ekipman çalışmak için yeterli soğutucu gaz içermeyebilir. Mevcut miktar negatif olabilir (Es: -500 g.) Kullanmadan önce dahili kazana yeni soğutucu gaz eklemek gerekebilir (en az 3 veya 4 kg).

1. KAZAN DOLUMU seçmek için **COOLIUS SELECT** düğmesini çevirin. Onaylamak için **ENTER** tuşuna basın.



NOT: İşlemden önce mesaj gösterilir.

DIKKAT!
Yeni Yağ/UV fosfor miktarı haznelerden kontrol ediniz.

2. AB (MAVİ) veya YB (KIRMIZI) hortumu yeni soğutucu gaz tankına bağlayın. Mevcut ise, sıvı tankı vanasını (KIRMIZI) açın.
Yoksa tankı baş aşağı çevirin.

YB yada AB hortumunu ilave tüpe bağlayın
İlave tüpün vanasını açınız

3. Değeri ayarlamak için **COOLIUS SELECT** düğmesini çevirin.
 - Minimum: 800 g.
 - Maksimum: ekranda gösterilen değer.
4. Onaylamak için **ENTER** tuşuna basın.

Çekilecek gaz miktarını yazınız
g./////

5. Onaylamak için **START** tuşuna basın

"START" ile onayla



Mesaj: Eğer ekipman işlem için minimum değerden daha düşük bir basıncı algıarsa.

Kontrol:
İlave tank boş ya da
tüp vanası kapalı mı

İşlemi START.



Mesaj: Eğer ekipman işlem için minimum değerden daha düşük bir basıncı algıarsa.

Makinadaki tüpe
gaz dolun devam
Basınç mb.
Soğutucu gaz g. // // // //

- Harici kabı değiştirin sonra onaylamak için **START** tuşuna basın.
- İşlemi tamamlamak için **STOP** tuşuna basın.

İşlem tamamlandı.

6. Tank vanasını kapatın ve kırmızı hortumu tanktan çıkarın.
7. Onaylamak için **START** tuşuna basın.

Tüp dolunu tamam!
İlave tüpün vanasını
kapatınız

Servis hortumlardan
soğutucu gazın
çekimi

Sonlandırmak için **STOP** tuşuna basın.
Cihaz kendi kendini temizleme işlemini gerçekleştirebilir
Bkz. bölüm 4.6 Otomatik Dahili yıkama s. 20 .

“Otomatik dahili yıkama” TEMEL AYARLAR *Bkz. bölüm Otomatik dahili yıkama. s. 19* altında etkinleştirildiye.
Aksi halde bekleme moduna girer.

Kazan dolunu son.

g. // // // //

5 Programlar

5.1 Yeni yağ kabıyla değiştirme



NOT: Klima Sistemi hasarlanmış olabilir.

Kompresör yağının türünü değiştirmek gerekirse, yağların birbirleriyle karışmasını engellemek için klima cihazının yıkanması gerekir. Bu işlem yeni yağ enjekte edilmeden önce hortumları ve boruları temizler.

1. DİĞER SEÇENEKLERİ seçmek için **COOLIUS SELECT** düğmesini çevirin.
2. Onaylamak için **ENTER** tuşuna basın.
3. YENİ YAĞ KABINI DOLDURU seçmek için **COOLIUS SELECT** düğmesini çevirin.
4. Seçmek için **ENTER** tuşuna basın.

Yağ türü değişimi

□□□■□□□□

5. Değiştirilmesi gereken şişeyi seçmek için (PAG yağı ya da POE yağı) **COOLIUS SELECT** düğmesini çevirin.
6. Onaylamak için **ENTER** tuşuna basın.

Yağ türü seçin:

PAG yağı

7. Yağ kabını yeni yağ kabı ile değiştirin.
8. Onaylamak için **ENTER** tuşuna basın.

Yağ şişesini belirli uygulamaya yönelik yeni yağ şişesiyle değiştir.

9. Onaylamak için **START** tuşuna basın.

Quik kaplinlerdeki ve cihazdaki YB/AB vanalarını açın!
"START" ile onaylayın

10. Cihaz çalışmaya başlar.
Kaplinler standı bağlı değilse veya kaplin vanaları kapalı değilse,

Dahili yıkama

Bekleyin!

Mesaj:

11. Onaylamak için **START** tuşuna basın.
Cihaz çalışmaya başlar. İşlem, servis hortumları dahil tüm üniteyi temizler.

YB/AB kaplinlerini standlara ekleyin ve vanaları açın!
"START" ile onaylayın

En sonda:

12. Çıkmak için **STOP** tuşuna basın.
Cihaz hazırdır.

Dahili yıkama son.

5.2 Tam servis

1. Seçim menüsüne gitmek için **ENTER** tuşuna basın (Bekleme modunda ise).
2. "TAM SERVİS"i seçmek için **COOLIUS SELECT** düğmesini çevirin.
3. Onaylamak için **ENTER** tuşuna basın.
4. Klima sistemine doldurulacak soğutucu gaz miktarını ayarlamak için **COOLIUS SELECT** düğmesini çevirin.
 - Minimum: 50 g.
5. Onaylamak için **ENTER** tuşuna basın.
6. **COOLIUS SELECT** düğmesini çevirerek OTOMATİK/ MANUEL/ HAYIR seçimi yapabilirsiniz. Onaylamak için **ENTER** tuşuna basın.

Eğer OTOMATİK ya da MANUEL seçildiyse, ekranda şu görünür:

7. **COOLIUS SELECT** düğmesini çevirerek PAG YAĞINI ya da POE YAĞINI ayarlayabilirsiniz.

Onaylamak için **ENTER** tuşuna basın.

Eğer OTOMATİK seçildiyse, ekranda şu görünür:

8. **COOLIUS SELECT** düğmesini çevirerek yağ miktarını ayarlayın, onaylamak için **ENTER** tuşuna basın, sonra UV miktarını ayarlayın ve onaylamak için **ENTER** tuşuna basın.

9. **COOLIUS SELECT** düğmesini çevirerek (genellikle YB) YB BAĞLANTI / AB BAĞLANTI / YB/AB BAĞLANTILARI ayarlayın.

Onaylamak için **ENTER** tuşuna basın.

Yazıcılu ekipman: *Bkz. bölüm 4.2 Yazıcıyı kullanma s. 14*

10. Onaylamak için **START** tuşuna basın. Ekipman tüm işlemleri yerine getirir.
 - Geri Kazanım
 - artık soğutucu gaz kontrolü
 - kullanılmış yağ drenaj işlemi
 - Azot Basınç testi (Azot Basınç testi AUTO 1 'e TEMEL AYARLAR' DAayarlanmışsa).
 - Vakum, Kaçak testi
 - Yeni yağ doldurma
 - UV Boya doldurma
 - Soğutucu gaz dolumu

Tam servis

□□■□□

Soğutucu g. 500

Yağ/UV dolum

Otomatik

Yağ Türü Seçin

PAG Yağı

PAG Yağı ml. -
UV Boya ml. -

Klima sistemi dolumu

YB BAĞLANTI

"START" ile onaylayın

11. İşlemin sonunda, motoru ve klima sistemini çalıştırın ve basınçları kontrol edin.

Sistem basıncını
kontrol ediniz

12. Doğrulamanın sonunda, sonlandırmak için **STOP** tuşuna basın.

Yönergeleri uygulayın.

YB/AB servis
hortumlarını
sistemden sökünüz

13. Onaylamak için **START** tuşuna basın.

En sonda, tüm işlem değerleri ekranda görüntülenir.

Servis hortumlarında
soğutucu gaz geri
kazanımı

Geri Kazanım

Soğutucu g. // // // //
Temiz Yağ ml. //

Vakum

mb. // //

14. Sonlandırmak için **STOP** tuşuna basın.
Yazıcılı ekipman: *Bkz. bölüm 4.2 Yazıcıyı kullanma s. 14*
Yazdırmak için **START** tuşuna ya da atlamak için **STOP** tuşuna basın.

Sistemi doldurma

Miktar g. // // // //

Cihaz kendi kendini temizleme işlemi gerçekleştirir, ancak bunun olması için *Bkz. bölüm 4.6 Otomatik Dahili yıkama s. 20*, "Otomatik dahili yıkama" TEMEL AYARLAR *Bkz. bölüm Otomatik dahili yıkama s. 19* altında etkinleştirilmiş olmalıdır. Aksi halde bekleme moduna girer.

5.3 Klima Veritabanı

Bellek pazarda bulunan başlıca arabaların verilerini içerir.

1. Seçmek için **ENTER** tuşuna basın.

Klima Veritabanı

□ ■ □ □ □

2. Onaylamak için **ENTER** tuşuna basın.

Audi

3. Markayı seçmek için **COOLIUS SELECT** düğmesini çevirin.

4. Onaylamak için **ENTER** tuşuna basın.

Audi
A6 (4G)

5. Modeli seçmek için **COOLIUS SELECT** düğmesini çevirin.

6. Onaylamak için **ENTER** tuşuna basın.

Audi
A6 (4G)

7. Aynı arabanın alt modelini seçmek için **COOLIUS SELECT** düğmesini çevirin.

02/2011-

8. Onaylamak için **ENTER** tuşuna basın.

Audi
A6 (4G)
ISO 46

9. Soğutucu gaz kapasitesi ve yağ viskozitesi gösterilir.

g . 570

10. Daha fazla bilgi için, **i** tuşuna basın.

G052 300 A2
PAG 46 ml.120

Geri gitmek için **i** tuşuna basın.

11. Onaylamak için **START** tuşuna basın.
Program *Bkz. bölüm 5.2 Tam servis s. 25* gibi yürütülür.

Audi
A6 (4G)
ISO 46

g . 570

Ekranında görünen:

12. **COOLIUS SELECT** düğmesini çevirerek PAG YAĞINI ya da POE YAĞINI ayarlayabilirsiniz

Yağ Türü Seçin

Onaylamak için **ENTER** tuşuna basın.

PAG Yağı

Onaylamak için **ENTER** tuşuna basın.

13. **COOLIUS SELECT** düğmesini çevirerek (genellikle YB) YB BAĞLANTI / AB BAĞLANTI / YB/AB BAĞLANTILARI ayarlayın

Onaylamak için **ENTER** tuşuna basın.

Klima sistemi dolumu

YB BAĞLANTI

Sonunda Cihaz kendi kendini temizleme işlemini gerçekleştirebilir *SBkz. bölüm 4.6 Otomatik Dahili yıkama s. 20*. Eğer "Otomatik dahili yıkama" TEMEL AYARLAR ALTINDA ETKİNLEŞTİRİLMİŞSE *SeBkz. bölüm Otomatik dahili yıkama. s. 19*
Aksi halde bekleme moduna girer.

5.4 Sahip Veritabanı

SAHİP VERİTABANINDA, kendi, sık kullanılan araç verilerini oluşturabilirsiniz.

5.4.1 Araç seçimi

1. DATA VERİLERİ menüsünde **COOLIUS SELECT** düğmesini saat yönünün tersine çevirin, ekranda görünen:

Onaylamak için **ENTER** tuşuna basın.

NOT: Ekranda kısa süre için LÜTFEN BEKLEYİN! mesajı görünebilir.

Sahip Veritabanı

2. Ekranda görünen:

Yeni bir araç oluşturmak için **ENTER** tuşuna basarak onaylayın ya da çıkmak için **STOP** tuşuna basın.

Yeni Model?

3. Aracın markasını yazın.

NOT: Alan boş bırakılmaz ve başlangıç karakteri olarak boşluk tuşu kullanılamaz.

4. Marka doldurulduğunda, onaylamak için **START** tuşuna basın.

Marka :

■ A
34567890 ÄBCDEFGHIJ

5. Aracın modelini yazın.

NOT: Alan boş bırakılmaz ve başlangıç karakteri olarak boşluk tuşu kullanılamaz.

6. Model doldurulduğunda, onaylamak için **START** tuşuna basın.

Ekranda görünen:

Model :

■ A
34567890 ÄBCDEFGHIJ

7. Soğutucu gaz miktarını **COOLIUS SELECT** düğmesi ile ayarlayın (50 ila 5.000). Kaydetmek için **START** tuşuna basın.

Kayıt alfabetik sırayla kaydedilir.

Miktar :

g . 500

5.4.2 Araç seçimi

1. DATA VERİLERİNE girin.

COOLIUS SELECT düğmesini saat yönünün tersine çevirin, ekranda görünen:

KullanıcıMarka
KullanıcıModel
BİLGİ g. 500

2. İstenen aracı seçmek için **COOLIUS SELECT** düğmesini çevirin, sonra bunu kullanmak için **ENTER** tuşuna basın ya da çıkmak için **STOP** tuşuna basın.

Otomatik

3. Aşağıdakiler arasında seçim yapmak için **COOLIUS SELECT** düğmesini çevirin:

- OTOMATİK: Cihaz, yağ ve UV için varsayılan değerleri (TEMEL AYARLAR'da ayarlanır) kullanarak tam işlem gerçekleştirir.
- MANÜEL: Cihaz tam işlem kurulumuna girer
Bkz. bölüm 5.5 Programı açın s. 30
PROGRAMI UYGULAYIN / GAZ GERİ KAZANIM / AZOT BASINÇ TESTİ / VAKUM / ARACA GAZ DOLUMU.

NOT: Basınç testini baypas yapmak için Azot test süresini 0 dakikaya ayarlayın.

4. Onaylamak için **ENTER** tuşuna basın ya da araçların Sahip Veritabanı listesine geri gitmek için **STOP** tuşuna basın.

5.4.3 Kaydedilen aracı değiştirme ya da silme

1. DATA VERİLERİNE girin.

COOLIUS SELECT düğmesini saat yönünün tersine çevirin, ekranda görünen:

KullanıcıMarka
KullanıcıModel
BİLGİ g. 500

2. (INFO) i tuşuna bastıktan sonra ekranda görünen:

Değiştir

3. **COOLIUS SELECT** düğmesini çevirerek **DEĞİŞTİR** ile **SİL** arasında seçim yapın, sonra onaylamak için **ENTER** tuşuna basın ya da araçların Sahip Veritabanı listesine geri gitmek için **STOP** tuşuna basın.

- DEĞİŞTİR: Seçilen araç için mevcut MARKA, MODEL ve **Miktar** alanlarının üzerine yazın; nasıl yapılacağı ARAÇ OLUŞTURMA kısmında görülebilir.
Bkz. bölüm 5.4.1 Araç seçimi s. 28

- SİL: Ekran aşağıdaki mesajı gösterdiğinde onaylamak için **START** tuşuna basın:

Birkaç dakika bekleyin.

Sil

"START" ile onaylayın

NOT: Sahip Veritabanındaki araç sayısı arttıkça bekleme süresi de artar.

Araç artık silindi ve cihaz araçların Sahip Veritabanı listesine gidiyor.

5.5 Programı açın

1. Seçim menüsüne gitmek için **ENTER** tuşuna basın (Bekleme modunda ise).
2. Onaylamak için **ENTER** tuşuna basın.
3. Programı veya diğer programları seçmek için **COOLIUS SELECT** düğmesini çevirin.

Aşağıdaki seçenekler mevcuttur:

- "GERİ KAZANIM"
- "AZOT BASINÇ TESTİ"
- "VAKUM"
- "SİSTEMİ DOLDURMA"
- "GERİ KAZANIM / VAKUM"
- "VAKUM / KLİMA SİSTEMİ DOLUMU"
- "GERİ GAZ KAZANIM/ AZOT BASINÇ TEST / VAKUM / SOĞUTUCU GAZ DOLUMU"

4. Onaylamak için **ENTER** tuşuna basın.

Programı açın

□□□■□

Geri Kazanım

5.5.1 İşlem ayarı

Gaz Geri Kazanımı

1. Değeri ayarlamak için **COOLIUS SELECT** düğmesini çevirin.
 - Minimum: 1 min.
 - Maksimum: 60 dak.
2. Onaylamak için **ENTER** tuşuna basın.

Artık soğutucu gaz kontrol.

dak . 2

Sonunda Cihaz kendi kendini temizleme işlemini gerçekleştirebilir *SBkz. bölüm 4.6 Otomatik Dahili yıkama s. 20*. "Otomatik dahili yıkama" TEMEL AYARLAR *Bkz. bölüm Otomatik dahili yıkama. s. 19* altında etkinleştirildiyse. Aksi halde bekleme moduna girer.

Azot testi



Dikkat! Cihaz hasarı.

Azami izin verilen basınç 12 bar'dır!

Lütfen Azot Basınç Testi için OEM talimatlarına başvurun!

1. Acot testi süresini ayarlamak için **COOLIUS SELECT** düğmesini çevirin.
 - Minimum: 1 min.
 - Maksimum: 60 dak.

Azot Bas.Testi

2. Onaylamak için **ENTER** tuşuna basın.

dak . 3

3. ARAÇ BİLGİLERİNİ girdiğinizde ekranda şunlar görünür:

Lütfen bağlayın
nintrojen şişesi
basınç testi için
giriş yeri

4. Onaylamak için **START** tuşuna basın.

Azot vanası Klima Sistemini doldurur.

Basınç istikrarlı hale geldiğinde, cihaz belirlenen zaman için olası sızıntıları kontrol eder.

Azot Bas.Testi
sürüyor

Basınç mb 6500

5. Sonunda, egzoz azot vanası Klima Sistemini boşaltır.

Azot Bas.Testi
sürüyor

Süre sn. 120
Basınç mb 6500

İşlem sonu.

Azot Bas.Testi
sürüyor

Basınç mb 6500

6. Dolum basıncı çok düşükse (izin verilen minimum eşiğin altında):

Azot Bas.Testi
TAMAM!

Çıkmak için **STOP** tuşuna basın.

Klima sistemini
test etmek için
basınç yetersiz!

7. Test sırasında sızıntı tespit edilirse:

8. Çıkmak için "STOP" tuşuna basın.

Test edilen klima
sisteminde
kaçak.

Vakum

1. Vakum süresini ayarlamak için **COOLIUS SELECT** düğmesini çevirin.

- Minimum: 0 min.
- Maksimum: 900 min.

Vakum süresi	dak. 20
Kaçak testi	min. -

NOT: 0 sonsuz Vakum zamanı anlamına gelir (Vakum aşamasını sonlandırmak için **STOP** tuşunu 3 saniye basılı tutun)

2. Onaylamak için **ENTER** tuşuna basın.
3. Kaçak testi süresini ayarlamak için **COOLIUS SELECT** düğmesini çevirin.
 - Minimum: 2 min.
 - Maksimum: 60 dak.
4. Onaylamak için **ENTER** tuşuna basın.

Sistemi doldurma

A) Vakum seçilmesi halinde.

1. Yağ türünü seçmek için (PAG yağı ya da POE yağı) **COOLIUS SELECT** düğmesini çevirin.
Onaylamak için **ENTER** tuşuna basın.

Yağ türü seçin:

PAG yağı

1. Temiz yağ değerini ayarlamak için **COOLIUS SELECT** düğmesini çevirin.

NOT: Değer sadece tahliye edilen yağa eklenen temiz yağı gösterir.

- Minimum: 0 g.
 - Maksimum: 150 g.
2. Onaylamak için **ENTER** tuşuna basın.
 3. Soğutucu gaz miktarını ayarlamak için **COOLIUS SELECT** düğmesini çevirin.
 - Minimum: 50 g.
 4. Onaylamak için **ENTER** tuşuna basın.

PAG Yağı	ml. 10
UV Boya	ml. -
Soğutucu	g. -----

B) Vakum seçilmemesi halinde.

Soğutucu

g. -----

C) Klima sistemi dolumu haline.

5. (Genellikle YB) ayarlamak için **COOLIUS SELECT** düğmesini çevirin.
YB BAĞLANTI / AB BAĞLANTI / YB/AB BAĞLANTI

Klima sistemi dolumu

YB BAĞLANTI

6. Onaylamak için **ENTER** tuşuna basın.

ARAÇ BİLGİLERİNİN girişini yapın, sonra onaylamak için **START** tuşuna basın.
Ekipman seçilen tüm işlemleri yerine getirir.

Sonunda Cihaz kendi kendini temizleme işlemini gerçekleştirebilir [SBkz. bölüm 4.6 Otomatik Dahili yıkama s. 20](#). "Otomatik dahili yıkama" TEMEL AYARLAR [Bkz. bölüm Otomatik dahili yıkama. s. 19](#) altında etkinleştirildiyse.

Aksi halde bekleme moduna girer.

5.5.2 Klima basınç testi

Bu işlem sistemden soğutucu gazı geri kazanmadan klima sistemi (basınçlarını) kontrol etmeye olanak sağlar.

1. Onaylamak için **ENTER** tuşuna basın.

Klima Basınç Testi

□ ■ □ □ □ □ □ □ □ □

2. Basınç testini gerçekleştirin.
En sonda **STOP** ile onaylayın.

Sistem basıncını
doğrulayın

NOT: Cihaza sıcaklık probu bağlıysa, o zaman değer ekranın 4. satırında görünür.

Basınç testini gerçekleştirin. En sonda **STOP** ile onaylayın.

3. Yönergeleri uygulayın.
Onaylamak için **START** tuşuna basın

YB servis hortumunu
(kırmızı) sistemden
sökün

Sonuna kadar bekleyin.

Servis hortumlarında
soğutucu gaz geri
kazanımı

Sonunda Cihaz kendi kendini temizleme işlemini gerçekleştirebilir *Bkz. bölüm 4.6 Otomatik Dahili yıkama s. 20.* "Otomatik dahili yıkama"
TEMEL AYARLAR *Bkz. bölüm Otomatik dahili yıkama. s. 19* altında etkinleştirildiyse.
Aksi halde bekleme moduna girer.

5.6 Klima yıkama (AKTİVASYON KODUNU gir)

Klima yıkama işlemini aktiveleme amacıyla lütfen yeni AKTİVASYON KODUNU www.coolius-ac.com web sitesinden veya +497940981888188 [numaralı acil hattını arayarak isteyin.](tel:+497940981888188)

1. Onaylamak için **START** tuşuna basın.

AKTİVASYON KODU alın
kayıt olun: CC222222
www.coolius-ac.com

2. **COOLIUS SELECT** düğmesi ile AKTİVASYON KODUNU girin

3. Daha sonra **START** ile onaylayın.

A*****
A
34567890 BCDEFGHIJK



Aracın klima sistemini temizlemek için, ekipman "tekli veya çoklu geçişli"(birden fazla yıkama) bir yıkama işlemi gerçekleştirir.

Daha fazla bilgi için klima sisteminin üreticisine başvurun.

4. Onaylamak için **ENTER** tuşuna basın.
5. **COOLIUS SELECT** düğmesini çevirerek **DİĞER SEÇENEKLER** ögesini seçin **ENTER** tuşuna basarak onaylayın sonra **KLİMA YIKAMA**.
6. Seçmek için **ENTER** tuşuna basın.

Klima Yıkama

□ □ ■ □ □ □ □ □ □ □

7. 01 ila 04 adımlarından (yıkamalar) birini ayarlamak için **COOLIUS SELECT** düğmesini çevirin.

ARAÇ BİLGİLERİNİ girin, sonra onaylamak için **START** tuşuna basın.

Klima Yıkama

Gerekli yıkamaları ayarlayın: 01

8. Onaylamak için **START** tuşuna basın.

"START" ile onaylayın

"Tekli veya Çok Geçişli" işlem gerçekleştirilir.

Not: (Kompresör/genleşme vanası için uygun adaptörler gereklidir).

Yıkama işlemi
Lütfen bekleyin!

>>>

Yıkama tamamlandı.

Yağ ml. //

Sonunda Cihaz kendi kendini temizleme işlemini gerçekleştirebilir [Bkz. bölüm 4.6 Otomatik Dahili yıkama s. 20](#). "Otomatik dahili yıkama" TEMEL AYARLAR [Bkz. bölüm Otomatik dahili yıkama. s. 19](#) altında etkinleştirildiyse.

Aksi halde bekleme moduna girer.

6.3 Sayaç sıfırlama (AKTİVASYON KODUNU gir)



Not: Sıfırlamadan önce filtreyi ve/veya vakum pompası yağını değiştirin.

Not: Sadece orijinal yedek parçalar veya muadili. Muadil kalitede olmayan parçaların değiştirilerek kullanılması cihaza zarar verebilir!

Bakım sayacını sıfırlamak üzere AKTİVASYON KODUNU almak için www.coolius-ac.com web sitesine gidin veya +497940981888188 acil hattını arayın.

1. Aktivasyon kodunu yazmak için **ENTER** tuşuna basın.
2. **COOLIUS SELECT** düğmesiyle AKTİVASYON KODUNU girin.
Daha sonra **START** ile onaylayın.
 - KİLİDİ AÇMA KODU yanlış ise, işlemi tekrarlayın.
KİLİDİ AÇMA KODU yanlış ise, ekranda şunlar görünür:

```
A*****  
  
A  
34567890 BCDEFGHIJK
```

3. Onaylamak için **X** tuşuna basın.

```
Sayaç sıfırlama  
"X" ile onaylayın  
  
dak. // /
```

4. Onaylamak için **X** tuşuna basın.

```
Sayaç sıfırlama  
Tekrar onaylayın!
```

6.4 Filtre değişimi



Dikkat! Sızan soğutucu gazdan yaralanma tehlikesi.
Soğutucu gaz ile temas kullanıcının kör olmasına veya diğer fiziksel yaralanmalara neden olabilir!
Her zaman gözlük ve eldiven kullanın!



1. Dahili basıncı azaltmak amacıyla filtreyi sökmeden önce geri kazanım işlemi başlatın!



Dikkat! Elektrik çarpmasından yaralanma tehlikesi.
Cihazda çalışmaya başlamadan önce her zaman fişi güç kaynağından çıkarın.

Filtrenin bakımı ekipmanın arka tarafındaki denetim deliğinden gerçekleştirilebilir.

2. 38 mm ② anahtar ile filtreyi sökün ①.



Not! Yerel yönetmeliklere göre bertaraf!

3. Yağlayın ve yeni O-halkalarını düzgün bir şekilde yerleştirin.
4. Yeni filtreyi takın.

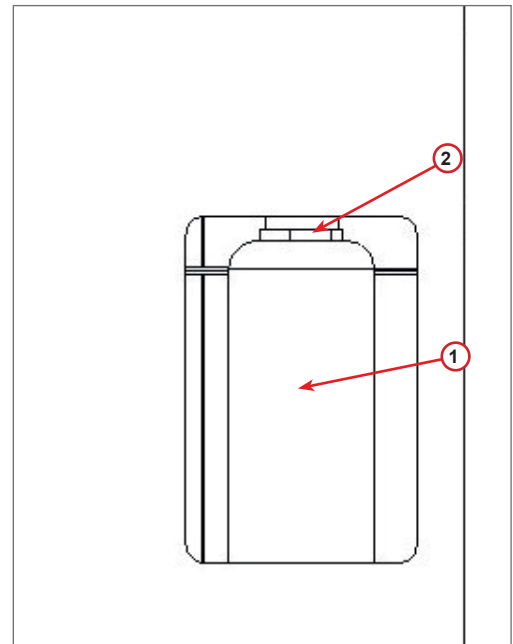


fig. 009 Filtre değişimi

6.5 Vakum pompası yağı değişimi



Dikkat! Sızan soğutucu gazdan yaralanma tehlikesi.
Soğutucu gaz ile temas kullanıcının kör olmasına veya diğer fiziksel yaralanmalara neden olabilir!
Her zaman gözlük ve eldiven kullanın!



Dikkat! Elektrik çarpmasından yaralanma tehlikesi.
Cihazda çalışmaya başlamadan önce her zaman fişi güç kaynağından çıkarın.



Not! Çıkarılan yağlar kullanılmış yağ toplama merkezine teslim edilmelidir!

1. Ön kapağı sökün.
2. Yağ deşarj vidasını çıkarın ve yağın süzülmesini bekleyin.
Deşarj vidasını geri takın.
3. Susturucunun vidasını sökün.
4. Temiz yağı doldurun. Pompanın doğru yağ seviyesi gözetleme camının yarı seviyesi civarındadır.
5. Susturucuyu yerine takın.

Not: Resimde farklı türde bir vakum pompası olabilir.

- (1) Susturucu
 - (2) Yağ seviyesini gösteren gözetleme camı
 - (3) Deşarj vidası
6. Ön kapağı kapatın.
Cihaz ön kapağı açıkken kullanılamaz.

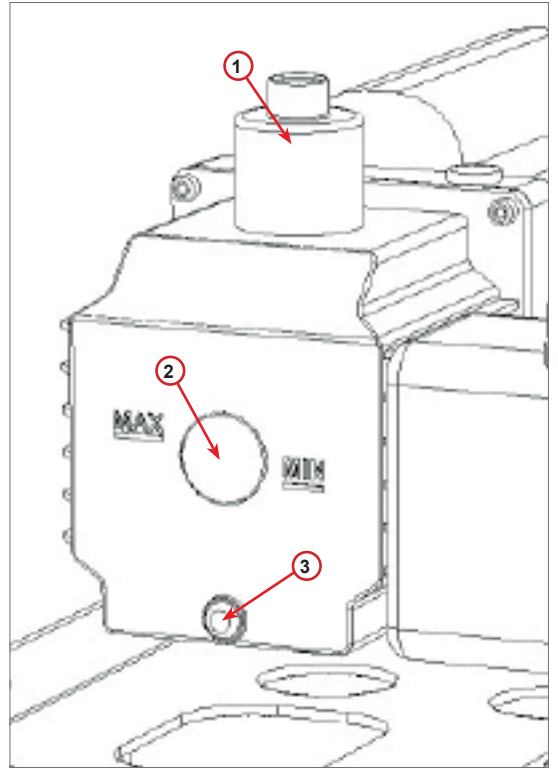


fig. 010 Vakum pompası

6.6 Rapor

Cihaz önceki on iki ay için soğutucu gaz kullanımını aylık olarak kaydeder. Bu sürenin sonunda, bahsi geçen ayın verilerinin üzerine yazar.

1. Aşağıdaki sayaçları seçmek için **COOLIUS SELECT** düğmesini çevirin:
 - "KLİMA SİSTEMİNDEN GERİ KAZANILAN SOĞUTUCU GAZ"
 - "HARİCİ TANKTAN GERİ KAZANILAN SOĞUTUCU GAZ"
 - "KLİMA SİSTEMİNE DOLDURULAN SOĞUTUCU GAZ"

01/2018
R134a geri kazanılan
Kg. 10.0

Ekranda sırasıyla tüm aylar ve yıllık olarak toplamı görüntülenir.

2. Raporu yazdırmak için **START** tuşuna basın.

2018
Toplam
R134a geri kazanılan
Kg. 210

6.7 Ölçek sıfırlama

Ölçek sapmasını dengelemek amacıyla aşağıdaki yönergeleri yerine getirin:

1. "Diğer seçenekleri" seçmek için **COOLIUS SELECT** düğmesini çevirin ve onaylamak için **ENTER** tuşuna basın.

2. ÖLÇEK SIFIRLAMAK için **COOLIUS SELECT** düğmesini çevirin.
3. Onaylamak için **ENTER** tuşuna basın.

Ölçek sıfırlama

□□□□□□□■□

4. Ölçeği seçmek için **COOLIUS SELECT** düğmesini çevirin.
 - "SOĞUTUCU GAZ AĞIRLIK ÖLÇEĞİ"
 - "ATIK YAĞ AĞIRLIK ÖLÇEĞİ"

Seçin :

Soğutucu Gaz
Ağırlık ölçeği

5. Onaylamak için **ENTER** tuşuna basın.

6.7.1 Soğutucu Gaz Ağırlık Ölçeği

1. Cihazın arka tarafındaki topuzu kaldırın, sola kaydırın ve "güvenlik pozisyonu"na kilitlemek için saat yönüne çevirin.
2. Ölçeğin boşaltıldığını onaylamak için **START** tuşuna basın.

Teraziyi boşalt
(güvenlik pozisyonu)

A3



Uyarı! Sadece ölçek boşaltılmışsa **START** 'a basarak onaylayın!

1. En sonda, topuzu "çalışma pozisyonu"na geri getirin (saat yönünün tersine çevirin, hafifçe yukarı ve sağa kaldırın ve sonra tamamen aşağı indirin).

Hata halinde:

İşlemi tekrarlayın ve yönergeleri düzgün bir şekilde takip ettiğinizden emin olun!

Sıfırlanamıyor!
Tartı boşaltılmadı
Lütfen sıfırl. önce
tartıyı boşaltın.

6.7.2 Atık yağ Ağırlık Ölçeği

1. Atık yağ kabını kaplininden çıkarın.
2. Kabın çıkarıldığını onaylamak için **START** tuşuna basın.



Uyarı! Sadece atık yağ kabı çıkarıldıysa **START** tuşuna basarak onaylayın!

Kullanılmış yağ
tartısını boşalt!

3. Sonuna kadar bekleyin, sonra atık yağ kabını yeniden takın.

7 Teknik özellikler

Teknik özellikler	COOLIUS A50
Güç	230V+/-%10 50Hz
Çalışma sıcaklığı aralığı	10/49 °C
Soğutucu gaz	R134a
Dahili kazan kapasitesi (kg)	20 kg.
Maksimum basınç (PS)	20 bar
Kompresör	1/3 HP
Geri kazanım oranı (sıvı)	320 g/dak
Yoğuşmayan gaz tahliyesi	Otomatik
Ana kurutucu filtresi	Tip 660 Koaksiyel
Havalandırma Güvenlik Sistemi	172 mm
Geri kazanım yüksek hızlı fanı	172 mm
Dahili kazan basınç göstergesi	D40 mm
Yağ boşaltımı – Çevreyle dost	Otomatik
Şişe kapasitesi (sızdırmaz)	250 ml
Soğutucu Gaz Ağırlık Ölçeği	60 kg.
Ölçek hassasiyeti (+/-)	2 g.
Azot basınç testi	Otomatik
Vakum pompası	128 lt/dak.
Nihai basınç (McLeod abs)	0,05 mb
Elektronik vakum ölçer	EVET
PAG yağı yüklemesi	Otomatik

Şişe kapasitesi	250 ml
POE yağı yüklemesi	Otomatik
Şişe kapasitesi	250 ml
UV Boya doldurma	Otomatik
Şişe kapasitesi	100 ml
Soğutucu gaz dolumu	Otomatik
Servis hortumu dengelemesi	Otomatik
Yıkama programı	İstek üzerine
Atölye programı	EVET
Yapılandırma	
Ekran	4 x 20 karakter
COOLIUS SELECT özellikli tuş takımı	EVET
Araç Veritabanı	EVET
Yazıcı	EVET
Basınç göstergeleri (darbesiz) CL 1.0	D 80 mm
Servis kaplinleri	Parker SAE J639
Servis hortumları 3,0 m	SAE J2197
Servis hortumları 6,0 m	İstek üzerine
Cep belgeleri	EVET

8 Bertaraf

8.1 Uzun süreli depolama

Cihaz güvenli bir alanda, beslemeden ayrılmış olarak ve aşırı sıcaklık ve nemden korunarak saklanmalıdır.

8.2 Kullanılan akışkanların bertarafı



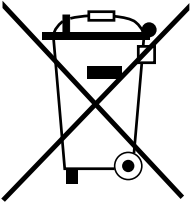
Not! *Kullanılmış yağ tehlikeli bir atıktır. Kullanılmış yaları diğer akışkanlarla karıştırmayın. Kullanılmış yağı bertaraf edilmeden önce uygun kaplarda saklayın.*

Klima sisteminden çıkarılan yağlayıcılar kullanılmış yağ toplama merkezine teslim edilmelidir!

8.3 Ambalaj malzemelerinin bertarafı

- Karton ambalaj malzemeleri diğer atık kağıtlarla birlikte bertaraf edilmelidir.
- Plastik ambalaj malzemeleri diğer geri dönüştürülebilir atıklara eklenmelidir.

8.4 Eski ünitenin hurdaya çıkarılması




Cihazı hurdaya çıkarmak istiyorsanız, önce tüm sıvıları tamamen boşaltın ve çevreye zarar vermeyecek bir şekilde bunları bertaraf edin.

Eski üniteyi en yakın geri dönüşüm merkezi götürün veya müşteri hizmetleri ile iletişime geçin.

9 İletişim ve destek

Ürün hakkında başka sorularınız var ise veya kurulumla ilgili yardıma ihtiyacınız varsa, teknik acil hat personelimiz memnuniyetle size yardımcı olacaktır.

Ülkenizin servis ortağının iletişim bilgilerini web sitemizde bulabilirsiniz  www.coolius-ac.com

Üretici:

WOW ! İTALYA

Viale della Stazione 7
39100 Bolzano, İtalya
Tel: +39 0546 - 060461

Dağıtıcı:

WOW! Würth Online World GmbH

Schliffenstraße 22
74653 Künzelsau

Telefon: +49 7940 981 88 - 0
Faks: +49 7940 981 88 - 10 99
info@wow-portal.com
www.wow-portal.com

WABCOWÜRTH Workshop Services GmbH

Schliffenstraße 22
74653 Künzelsau


Telefon: +49 7940 981863-0
Faks: +49 7940 981863-5555
info@wabcowuerth.com
www.wabcowuerth.com

AUTOCOM Diagnostic Partner AB

Grafitvägen 23 B
461 38 Trollhättan, İsveç

Telefon: +46 520 470 701
Faks: +46 520 470 727
info@autocom.se
www.autocom.se

9.1 Servis Portalı COOLIUS-AC.COM

 www.coolius-ac.com web sitesinden cihazı tek başına aktif hale getirebilirsiniz. Ayrıca, bu web sitesinde COOLIUS cihazınız için daha fazla yardım ve yönerge bulabilirsiniz.

COOLIUS

WOW! İTALYA
Viale della Stazione 7
39100 Bolzano
www.coolius-ac.com

Belge No.: 22269_Rev.02.03
© WOW! İTALYA
Tüm hakları saklıdır.
İçerikten sorumlu: Ürün Bölümü

Tekrar basımına, özeti olsa bile, sadece onay alındıktan sonra izin verilir.
Kalitenin iyileştirilmesi adına olduğunu inanıyorsak, daha önceden uyarı veya bildirim yapmadan istediğimiz zaman ürün üzerinde değişiklik yapma hakkımız saklıdır. Şekiller, tedarik edilen üründen görünüm olarak farklı olan örnekler olabilir. Ayrıca hata hakkımız saklıdır ve yazım hataları için sorumlu tutulamayız. Genel şartlarımız ve koşullarımız geçerlidir.