

COOLIUS

A50

A/C-serviceenhet for kjølemiddel R134a

Bruksanvisning

Ⓝ Oversettelse av den opprinnelige brukerhåndboken



Introduksjon

Kjære kunde,

Takk for at du kjøpte dette produktet.

For å opprettholde dette og være garantert sikker drift, må du følge denne bruksanvisningen!

Les hele bruksanvisningen før du tar maskinen i bruk første gang. Følg alle drifts- og sikkerhetsinstruksjoner!

Alle firmanavn og produktnavn er varemerker er de respektive eieres eiendom. Kopibeskyttet.

Hvis du har spørsmål, vennligst kontakt respektive servicepartner i ditt land *e kapittel 9 Kontakt og support s. 41.*

Denne maskinen oppfyller alle kravene i gjeldende EU-direktiver.

2014/68/EU (PED)

2006/42/EU

2014/30/EU

2014/35/EU

Du kan få samsvarserklæringen fra: www.coolius-ac.com

WOW! Würth Online World GmbH

Via della Punta 6/2

48018 Faenza (RA)

Italia



Contents

1 Viktig merknad om driftsinstruksjonene	5
Formålet med denne bruksanvisningen er:	5
Ansvarsfraskrivelse	5
1.1 Viktig informasjon om kjølemiddel	6
Sikkerhetsklassifisering og informasjon om kjølemiddel:	6
1.2 Symboler	6
1.3 Tiltent bruk	6
2 Viktige sikkerhetsinstruksjoner	7
2.1 Terminologi	7
2.2 Generelle sikkerhetsregler	7
2.3 Retningslinjer for håndtering av kjølemidler	8
2.4 Sikkerhetsinnretninger	9
2.5 Tømming av ikke-kondenserbar gass	9
2.6 Ventilasjonssikringssystem	9
2.7 Arbeidsmiljøet	9
3 Bruk av maskinen	10
3.1 Utpakking og sjekking av komponenter	10
3.2 Beskrivelse av maskinen	10
3.4.1 Transportlås	12
3.3 Håndtering av maskinen	12
3.4 På/Av og stopping	12
4 Forberedelse for bruk og innstillinger	13
4.1 Maskinoppstart	13
Slå på maskinen for første gang	13
4.2 Bruke skriveren	14
Låse opp maskinen	14
4.3 Programvalg	15
Oversikt over innholdet i menyen	15
4.4 Last ned servicereport	16
4.5 Innstilling	18
4.5.1 Maskinoppsett	18
4.5.2 Tid/dato	19
4.5.3 Firmaopplysninger	20
4.6 Automatisk intern spyling	20
4.7 Vedlikeholdsmeldinger	21
4.8 Feilmeldinger	21
4.9 Beholderbelastning	22
5 Programmer	24
5.1 Skifte oljeflaske	24
5.2 Full service	25
5.3 A/C DataBase	27
5.4 Eierdatabase	28
5.4.1 Opprettelse av et kjøretøy	28
5.4.2 Valg av et kjøretøy	29
5.4.3 Endre eller slette et lagret kjøretøy	29
5.5 Åpne program	30
5.5.1 Prosessinnstilling	30

Gjenoppretting.....	30
Nitrogentest.....	30
Vakuum.....	32
5.5.2 A/C trykktest.....	33
5.6 A/C-spyling (OPPLÅSINGSKODE nødv.).....	33
6 Vedlikehold	35
6.1 Driftshistorikk.....	35
6.2 Neste service.....	35
6.3 Nullstilling av teller (OPPLÅSINGSKODE nødv.).....	36
6.4 Bytte av filter.....	36
6.5 Skifte vakuumpumpeolje.....	37
6.6 Rapport.....	38
6.7 Vekt resatt	38
6.7.1 Vektskala for kjølemiddel.....	38
6.7.2 Vektskala for spillolje.....	39
7 Tekniske egenskaper	39
8 Avfallshåndtering	41
8.1 Oppbevaring over lengre tid.....	41
8.2 Avfallshåndtering av brukte væsker.....	41
8.3 Kasting av emballasje.....	41
8.4 Skroting av gammel enhet.....	41
9 Kontakt og support.....	42
9.1 Service Portal COOLIUS-AC.COM	42

1 Viktig merknad om driftsinstruksjonene

COOLIUS A50 (maskinen) er konstruert og bygget for å sikre langvarig driftspålitelighet på høyt nivå med maksimal sikkerhet for brukere.



Denne bruksanvisningen hører sammen med maskinen.
Les den nøye før bruk.

- Brukeren er ansvarlig for at maskinen brukes på korrekt måte i samsvar med instruksjonene i denne bruksanvisningen.
- Produsenten kan ikke holdes ansvarlig for skade på personer, dyr og/eller gjenstander som følge av feil bruk og avvik fra beskrivelsene i denne bruksanvisningen.
- Produsenten forbeholder seg retten til å gjøre tekniske og estetiske endringer på maskinen uten forvarsel.

Formålet med denne bruksanvisningen er:

- Å gi brukeren all den informasjonen som trengs for å kunne bruke enheten helt fra kjøpe og gjennom hele maskinens levetid frem til avfallshåndtering.
- Å sikre maksimal hjelp for personellet som er tildelt oppgaven med å bruke og vedlikeholde maskinen.

For spesielle spørsmål eller behov for teknisk assistanse eller reservedeler, vennligst kontakt servicepartneren for ditt land.

Ansvarsfraskrivelse



Denne bruksanvisningen er nøye utarbeidet. Men hvis du finner mangler eller unøyaktigheter ber vi deg vennligst informere vår servicepartner for landet du bor i om dette.

Produsenten skal ikke kunne holdes ansvarlig for tekniske eller typografiske feil, og forbeholder seg retten til å når som helst, og uten forvarsel, gjøre endringer i produktet og bruksanvisningen.

Illustrasjonene i dette dokumentet kan avvike fra den faktiske maskinen levert med denne bruksanvisningen.

1.1 Viktig informasjon om kjølemiddel



Merk: All informasjonen gitt her er oppdatert frem til denne bruksanvisningen gikk i trykken.



Advarsel! Maskinen er eksklusivt laget for R134a. Konstruksjonen oppfyller alle retningslinjer i den europeiske standarden EN 378:2016

Sikkerhetsklassifisering og informasjon om kjølemiddel:

Kjølemiddelet er klassifisert i tabell E.1 (Kjølemiddelets betegnelse) i Vedlegg E (Normativ) i den europeiske standarden EN 378-1:2016 (E) EN 378-1:2016 (E)

PROPANE-serien: 134a (1,1,1,2-tetrafluoretan)

Sikkerhetsgruppe: A1

PED-væskegruppe: 2

Kjølemiddelet kan ha forskjellige navn avhengig av produsenten!



For mer informasjon angående kjølemiddelet, se SIKKERHETSDATABLADET i henhold til forordning (EC) No. 1907/2006 (MSDS).

SIKKERHETSDATABLADET (MSDS) må overrekkes til bruker(e) og medarbeider(e) som betjener maskinen!

1.2 Symboler



Dette sikkerhetssymbolet angir at denne meldingen omhandler personsikkerhet. Arbeidsfare, advarsel og forsiktig angir alle en grad av fare. Hvis instruksjonene ikke følges nøye, kan det føre til dødsfall, personskade og/eller skade på eiendom.



Ikke betjen denne maskinen hvis du ikke har lest og gjort deg innforstått med følgende sikkerhetsforhold. Les hele bruksanvisningen.

1.3 Tiltent bruk

Denne maskinen er laget utelukkende for bruk til vedlikehold av A/C-anlegg i kjøretøy.



Forsiktig! Fare for skade ved feil bruk.

Denne maskinen er kun beregnet brukt av kvalifisert personell. Disse brukerne må ha grunnkunnskap om kjøling, kjølesystemer, kjølemidler og de potensielle farene som enheter under trykk kan utgjøre.

2 Viktige sikkerhetsinstruksjoner

Brukeren må følge de "generelle sikkerhetsreglene" og bruke maskinen i henhold til "tiltenkt bruk" og instruksjonene i denne bruksanvisningen.

Dermed vil ikke brukeren utsettes for fare dersom de generelle sikkerhetsreglene beskrevet nedenfor følges sammen med korrekt bruk og vedlikehold av maskinen.

2.1 Terminologi

- **Maskin:** Maskinen som denne bruksanvisningen gjelder for.
- **Kjølemiddel:** Væske beskrevet på etiketten.
- **Klimaanlegg:** A/C-system i kjøretøyet.
- **Ekstern flaske:** Nytt kjølemiddel som brukes til fylling av den interne tanken.
- **Intern tank:** Kjølemiddeltank.
- **Prosess:** Utføring av en individuell funksjon (f.eks. gjenoppretting).
- **Syklus:** Utføring av flere prosesser.
- **Gjenoppretting:** Gjenoppretting av kjølemiddel uansett tilstand og oppbevaring av denne i en beholder utenfor A/C-systemet, uten at det nødvendigvis utføres noen form for analyse eller behandling.
- **Gjenvinning:** En reduksjon av forurensende stoffer i brukt kjølemiddel ved hjelp av oljeutskilling, av ikke-kondenserbare stoffer og passering av disse gjennom ett eller flere elementer som muliggjør reduksjon av fuktighet, aciditet og gasser.
- **Avfallshåndtering:** Gjenoppretting av kjølemiddel for etterfølgende videresendelse eller kasting.
- **Vakuumpumpe:** En fase der luft og fuktighet trekkes ut av et A/C-system bare ved bruk av en vakuumpumpe.
- **Oljelast:** Å fylle på olje i et A/C-system i den hensikt å opprettholde mengden med olje spesifisert av produsenten.
- **Fylle på UV-farge:** Bruke en UV-farge i A/C-systemet for å oppdage eventuelle lekkasjer.
- **Fylle kjølemiddel:** Fase der kjølemiddel fylles på i et AC-system i den mengden produsenten har spesifisert.
- **Spyling:** i den hensikt å rengjøre AC-systemet eller tilhørende komponenter, spyles det kjølevæske gjennom anlegget. Til dette trenger man spesialutstyr og adaptere.
- **Nitrogen Trykk Test:** Bruke nitrogen i AC-systemet for å oppdage eventuelle lekkasjer.

2.2 Generelle sikkerhetsregler

- Denne maskinen er kun beregnet brukt av KVALIFISERT PERSONELL. Disse brukerne må ha grunnkunnskap om kjøling, kjølesystemer, kjølemidler og de potensielle farene som enheter under trykk kan utgjøre.
- Det er helt avgjørende å følge med på maskinen hele tiden.
- IKKE gjør endringer på sikkerhetsinnretninger
- IKKE bruk eksterne tanker eller andre oppbevaringstanker som ikke er typegodkjente eller ikke er utstyrt med sikkerhetsventiler.
- IKKE bruk maskinen i nærheten av åpne flammer og varme flater. Ved høye temperaturer spaltes kjølemiddelet og frigjør giftstoffer og kjemikalier som er skadelige for både brukerne og miljøet.
- Det er svært viktig å kun bruke den typen kjølemiddel som er angitt på etiketten. Blanding med andre typer kjølemiddel vil gjøre betydelig skade på både kjølesystemet og maskinen.

- Bruk hanker og vernebriller - kontakt med kjølemiddelet kan føre til blindhet og annen fysisk skade for brukeren.
- Unngå innånding av dunst fra kjølemidler og hudkontakt med kjølemiddelet.
- Ikke slå på maskinen før den skal brukes. Dersom maskinen ikke skal brukes over lengre tid, må strømmen kobles fra.
- **Pass på:** Sørg for at alle ventiler er stengt før maskinen kobles til et AC-anlegg eller en ekstern tank.
- **Pass på:** Sørg for at prosessen er fullført og at alle ventiler er stengt før maskinen kobles fra.
- **Pass på:** Alle de fleksible slangene kan inneholde kjølemiddel under trykk. Vær ekstremt forsiktig ved frakobling av serviceslangene.
- **Pass på:** Maskinen og AC-anlegget i kjøretøyet som inneholder kjølemiddel, må testes med trykkluft. Enkelte blandinger av luft og kjølemiddel har vist seg å være lettantennelige ved høyt trykk. Disse blandingene er potensielt farlige og der er fare for brann og eksplosjoner som kan skade både person og eiendom.
Ytterligere medisinsk og sikkerhetsrelatert informasjon fåes fra produsentene av oljene og kjølemidlene.

2.3 Retningslinjer for håndtering av kjølemidler

Forholdsregler ved lagring av kjølemidler

Et kjølemiddel som skal fjernes fra et AC-anlegg må håndteres forsiktig for å hindre eller redusere muligheten for å blande forskjellige kjølemidler.

Tanken som benyttes til oppbevaring av kjølemidler må være tilegnet spesifikke kjølemidler for å unngå at forskjellige kjølemidler blandes

Resirkuleringskapasitet

Filtersystemet i gjenvinningsmaskinen må skiftes regelmessig for å kunne opprettholde gjenvinningsmaskinens effektivitet

Generelle merknader

Før det fylles kjølemiddel i AC-anlegget må systemet tømmes og rengjøres.

For å være sikker på at systemet er fritt for forurensende stoffer før det fylles på med kjølemiddel, må alle prosedyrer beskrevet i denne bruksanvisningen følges.

Maskinen må rengjøres og vedlikeholdes regelmessig, spesielt når det benyttes svært forurenset kjølemiddel: det er ekstremt viktig at forurensningen fra tidligere anlegg ikke overføres til nye.

2.4 Sikkerhetsinnretninger

Maskinen er utstyrt med de sikkerhetsinnretningene som er påkrevd i europeiske direktiver:

- Elektrisk sikkerhetsbryter
- Sikkerhetsventil



Forsiktig! Fare for personskade som følge av manipulering.

DET MÅ IKKE GJØRES NOEN ENDRINGER PÅ SIKKERHETSINNRETNINGENE.

2.5 Tømming av ikke-kondenserbar gass

Det er montert en ventil for tømming av ikke-kondenserbar gass som sørger for at gassene slippes ut. Ventilen for tømming av ikke-kondenserbar gass lager støy.



Advarsel! Fare for skade fra gasser som unnslipper under høyt trykk.

Sørg for å aldri komme i kontakt med tømmeventilen!

2.6 Ventilasjonssikringssystem

Maskinen er utstyrt med et ventilasjonssikringssystem som sørger for at maskinen kan brukes i miljøer med høy temperatur.

Det er forbudt å dekke til inntaksristen på viften.

2.7 Arbeidsmiljøet

- Maskinen må brukes i et åpent miljø eller på steder der det er god ventilasjon (luften må skiftes ut minst 4 ganger i timen).
- Enheten er beregnet for bruk opp til en høyde over havet på maks. 1000 m, og i temperaturområdet fra +10 til +49 °C med en luftfuktighet på 50 % ved +40 °C.
- Beskytt maskinen mot direkte sollys, regn og fuktighet.
- Må brukes under godt belyste forhold.

3 Bruk av maskinen

3.1 Utpakking og sjekking av komponenter

Fjern maskinens emballasje og kontroller at følgende deler er med i leveransen:

- EC/PED-dokumentasjon

3.2 Beskrivelse av maskinen

3.2.1 Kontrollpanel

1. Display
2. START-knapp/LED
3. STOPP-knapp/LED
4. Informasjonsknapp (i)
5. Avbryt-knapp (X)
6. COOLIUS SELECT med ENTER-knapp/LED
7. Høyre-knapp/LED
8. Venstre-knapp/LED
9. Skriver
10. USB-port

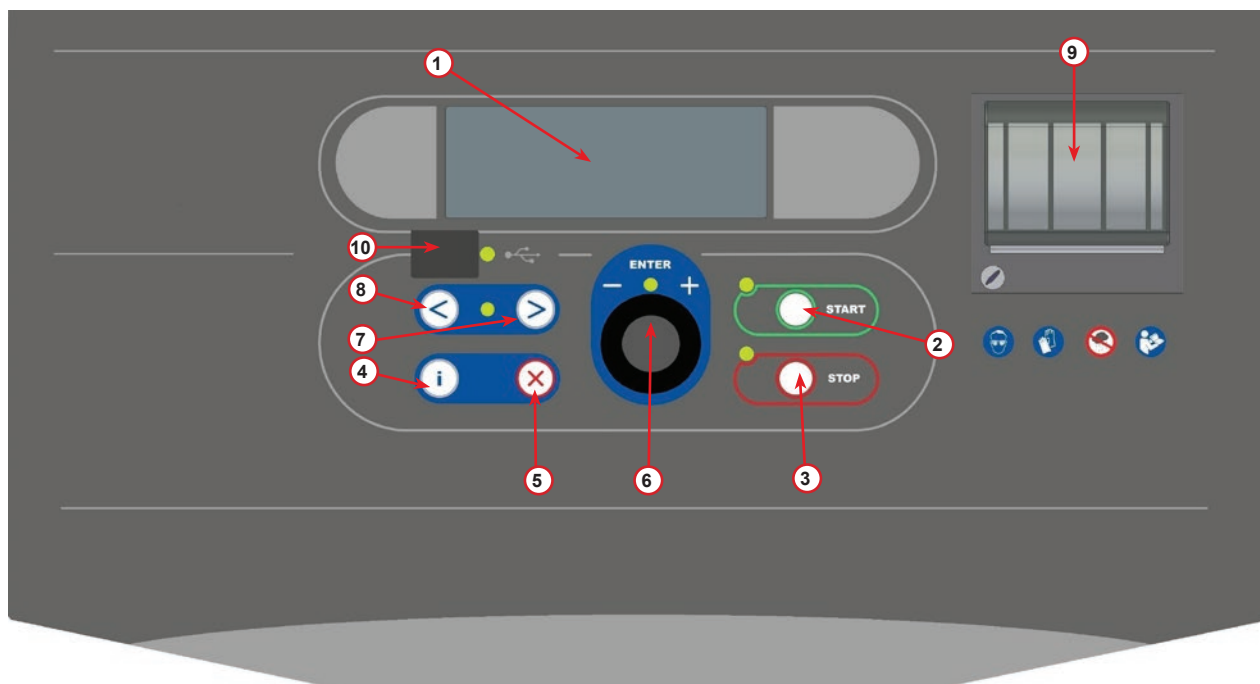


fig. 001 Kontrollpanel

3.2.2 Maskinen

- 1 LP-trykkindikator
- 2 HP-trykkindikator
- 3 Trykkmåler for intern tank
- 4 Skriver
- 5 Frontdeksel
- 6 Bakhjul
- 7 Forhjul med brems
- 8 Tørkefilter
- 9 Hovedbryter
- 10 Flaske til PAG-olje 250 ml
- 11 Oppbevaringskasse til tilbehør
- 12 Flaske til POE-olje 250 ml
- 13 Flaske til UV-lekkasjetilsetning 100 ml
- 14 Forseglet spillolje flaske 250 ml
- 15 LP-hurtigkobling
- 16 HP-hurtigkobling
- 17 LP-slange
- 18 HP-slange
- 19 Bypass
- 20 Frontlomme
- 21 Knott til løfting av vekt
- 22 Test av innløpsporttrykk (maks 12 Bar)
- 23 Inntaksrist til ventilasjons-sikrings-systemet

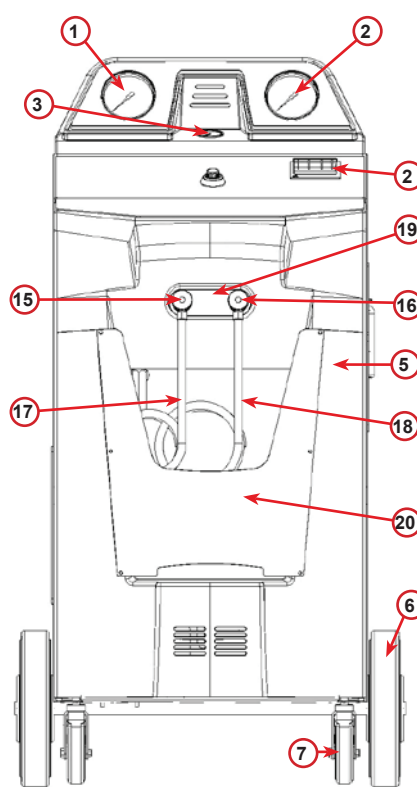


fig. 002 Sett forfra

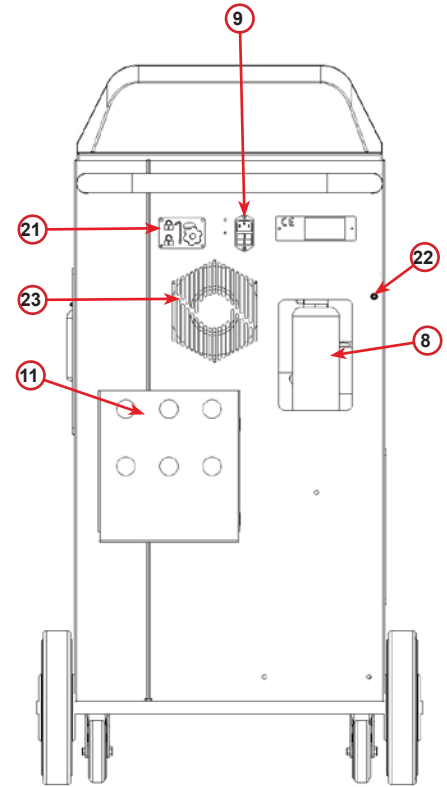


fig. 003 Sett bakfra

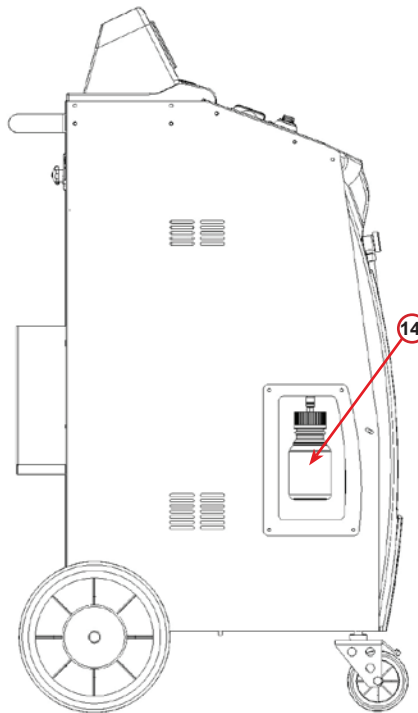


fig. 004 Sett fra venstre

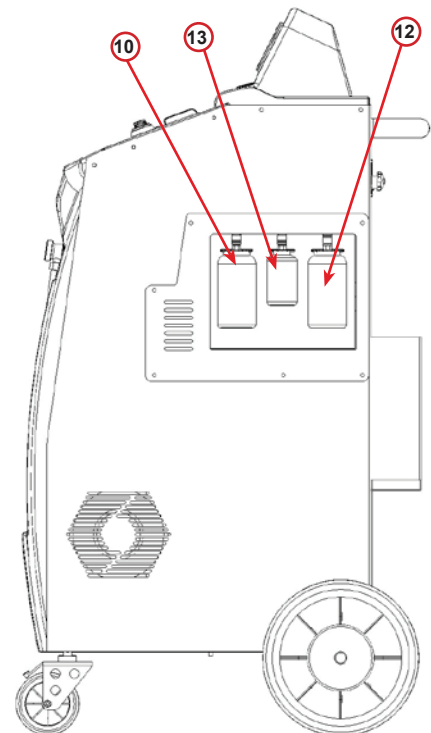


fig. 005 Sett fra høyre



Pass på! Skade på maskinen.
Den tømte spilloljefflasken forsegles!
Lukk flasken fullstendig med skrukorken!
Feil påsetting kan føre til at enheten svikter!



3.4.1 Transportlås

Transportlåsen sikrer skalaen til det indre kjølemiddelbeholderen og beskytter den mot skade under transport..

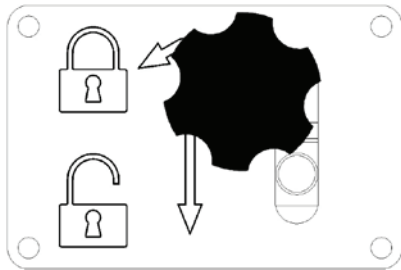


fig. 006 Skala er låst

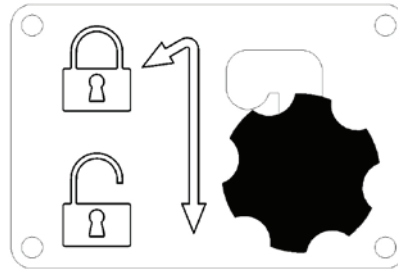


fig. 007 Skala er ulåst, arbeidsstilling

OBS! Skader på skallet under transport
Transportlåsen må være låst før transporten av A / C-serviceenheten.

Opplåsing

Skru ut stjerneskruen på transportlåsen.
Løft stjerneskruen, flytt deretter til høyre og ned til ulåst posisjon.
Skru stjerneskruen litt igjen.

Låsning

Skru ut stjerneskruen.
Flytt stjerneskruen oppover og deretter til venstre til låst stilling.
Skru stjerneskruen litt igjen.

3.3 Håndtering av maskinen

Selv om de tyngste komponentene er montert på basen for å senke tyngdepunktet, er det ikke mulig å helt utelukke faren for at maskinen kan velte.

Maskinen flyttes på de fire hjulene.

På røft underlag må maskinen bikkles opp og balanseres på de to bakhjulene.

3.4 På/Av og stopping

oppstart: Slå hovedbryteren PÅ (I)

Stopping: Slå hovedbryteren AV (O)



Pass på! Skade på maskinen.
Ikke slå av maskinen ved å trekke ut støpselet!

4 Forberedelse for bruk og innstillinger

4.1 Maskinoppstart

Trykk på strømbryteren (I) for å slå på maskinen.
Ventilasjons sikringssystemet starter.

Slå på maskinen for første gang

Velg visningsspråk

Bruk COOLIUS SELECT til å velge språk, og bekreft med ENTER.

Etter å ha valgt språk har du to alternative måter å jobbe med maskinen på.

Velg:

Språk 03

1. Demomodus

Du kan nå aktivere maskinen eller jobbe i demomodus.

MERK: Alle funksjoner vil fungere fullt ut, unntatt menyen "Tid/Dato", som ikke vil være tilgjengelig.

- Trykk på **STOP** for å bruke maskinen i DEMOMODUS.
(Maskinen starter opp og hopper over aktiveringsprosedyren.)
 - Displayet viser antall dager som gjenstår til maskinen må aktiveres.
- Trykk **START** for å gå til standby-modus.

"START" for å
aktivere
maskinen.
www.coolius-ac.com

Maskinen kjører
nå i DEMOMODUS!
Dag(er) igjen 10

2. Maskinaktivering

- Trykk **START** for å aktivere maskinen.

MERK: Etter 10 dager fra den dagen maskinen slås på første gang, viser displayet bare dette utskriftsskjermbildet ved oppstart.

- For å aktivere maskinen kan du gå til nettsiden www.coolius-ac.com eller ringe vår hotline +497940981888188 og be om OPPLÅSINGSKODEN for serienummeret som vises i skjermbildet (i dette eksempelet er serienummeret AA000000).
- Trykk **START** for å fortsette aktiveringen.
- Trykk **STOP** for å hoppe over aktiveringsprosedyren og starte opp maskinen i DEMOMODUS.

Skaff OPPLÅSINGSKODE
register: AA000000
www.coolius-ac.com

MERK: STOP-tasten vises bare dersom det fortsatt er minst én dag igjen for å kunne bruke DEMOMODUS. Er det ingen dager igjen, er aktivering obligatorisk og det er kun START-tasten som vises.

Låse opp maskinen

Følgende prosedyre krever at du har OPPLÅSINGSKODEN.

1. Angi OPPLÅSINGSKODEN i COOLIUS SELECT.
Bekreft deretter med **START**.
 - Hvis OPPLÅSINGSKODEN er feil, må du gjenta prosedyren beskrevet over.
 - Hvis OPPLÅSINGSKODEN er riktig, trykker du **START** for å bekrefte.
 - Maskinen aktiveres og viser Standby-modus.

```
      -  
      A  
34567890  BCDEFGHIJK
```

```
COOLIUS A50  
  
01-01-2018  10:20:30
```

4.2 Bruke skriveren

Maskinen har en innebygget papirrullskriver som kan brukes til å skrive ut bildedata og resultatet av vedlikeholdsarbeidet.

- Papirbredde: B 58 mm
- Diameter: D 40 mm
- Papirmating ①

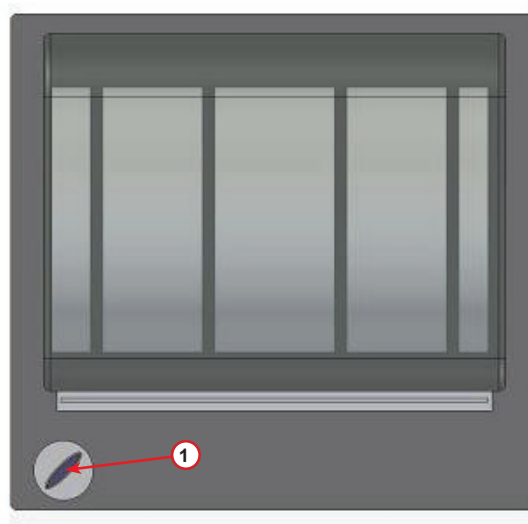


fig. 008 papirrullskriver

Før en prosess:

Bruk **COOLIUS SELECT** til å velge tegn, og bekreft med **ENTER**.
Maks. 20 tegn (plate, chassis osv.).

Ved slutten av prosessen:

Trykk **START** for å skrive ut.

Trykk **STOP** for å avslutte.

```
BILDATA :_  
      C  
567890 AB DEFGHIJKLM
```

```
Trykk START for å  
skrive ut  
servicerapport
```

4.3 Programvalg

Trykk i for å sjekke det tilgjengelige kjølemiddelet.

Trykk i for å gå tilbake til standby-modus.

Trykk **ENTER** for å velge et meny punkt.

Bruk **COOLIUS SELECT** til å velge programmet du ønsker.

Symbolet ■ viser hvor markøren befinner seg.

Antallet symboler □ viser hvor mange meny punkter som er tilgjengelig på dette nivået.

```
Tilgjengelig mengde:
Kjølemiddel   g  // // //
01-01-2018    10:20:30
```

```
Full Service
```

```
□ □ ■ □ □
```

Oversikt over innholdet i menyen

1. ANDRE VALG
 - SERVICE
 - A/C TRYKKTEST
 - A/C SPYLING
 - SKIFT NY OLJEFLASKE
 - MASKINOPPSETT
 - TID/DATO
 - FIRMAOPPLYSNINGER
 - VEKT RESATT
 - VEDLIKEHOLD
2. A/C DATABASE
3. FULL SERVICE
4. ÅPNE PROGRAM
5. BEHOLDERBELASTNING

4.4 Last ned servicereporten

Første gang maskinen slås på etter nyttår vil skjermen vise:

```
Nedlasting
SERVICEDATA!
```

Trykk **STOPP** for å hoppe over, eller **START** for å laste ned.

MERK: Hvis dataene ikke har blitt lastet ned og slettet i løpet av tre år, så vil bare **START** være tilgjengelig. Hvis dette er tilfellet, må du slette dataene til minst ett år for å kunne låse opp **STOPP**.

Trykk **START** for å bekrefte. Da vil displayet vise:

Tast inn passordet: **200200**

MERK: Dette passordet kan også benyttes til enhver tid i **Andre valg > SERVICE**

```
—
A
34567890  BCDEFGHIJK
```

Displayet viser da:

Vri **COOLIUS SELECT** for å velge året som skal lastes ned, og trykk deretter **START** for å bekrefte. Displayet viser:

Sett inn en tom minnepinne (USB).

MERK: Filsystemet til minnepinnene må være FAT32, og formater den hvis det ikke er det.

```
Sett en USB-pinne!
```

Nedlastingen starter når minnepinnen blir oppdaget, og displayet viser:

På den siste linjen til skjermen vil du se framdriften til nedlastingsprosessen.

MERK: Du må ikke ta ut minnepinnene i løpet av denne prosessen, både for å unngå skade på minnepinnene og på maskinen.

```
Laster ned!
Vennligst vent!
Post          xx/XX
```

Når nedlastingen er ferdig viser displayet:

```
Nedlasting
Fullført!
Fjern USB-pinne
```


Ta ut minnepinnen, og deretter vil displayet vise:

Trykk **START** for på slette dataene, eller trykk **STOPP** for å avslutte og beholde dataene lagret på maskinen.

```
År                2018
Vil du slette data?
Bekreft med "START"
```

VIKTIG MERKNAD:

Før du sletter dataene må du sørge for at den nedlastede filen oppbevares på et trygt sted. Sletteprosessen kan ikke angres!!

MERK: Hvis det ikke lastes ned og slettes data, vil det **"STOPP"** ikke lenger være tilgjengelig det tredje året, og du må slette data til minst ett år for å aktivere den.

Trykk **START** for å bekrefte. Displayet viser:

Trykk **START** for å bekrefte, eller **STOPP** for å gå tilbake til forrige skjerm.

```
Vil du slette data?
Bekreft igjen!
```

Trykk **START** for å bekrefte. Displayet viser:

Vent noen sekunder. De registrerte dataene til det valgte året blir nå slettet.

```
Vent!
```

4.5 Innstilling

4.5.1 Maskinoppsett

Prosedyren gjør det mulig å stille inn maskinen.

Bruk **COOLIUS SELECT** til å velge **MASKINØPPSETT**. Trykk **ENTER** for å bekrefte.

Gjenopprettingsdata:

- Dataene rapporteres på lappen (mengde kjølemiddel og olje).
- Dataene skrives ikke ut.

Bruk **COOLIUS SELECT** for å velge eller .

Trykk **ENTER** for å bekrefte.

```
Skriv ut
gjenopprettings-
data?
      1
```

Sjekk av kjølemiddelrester:

Standardverdien benyttes i:

A/C DATABASE og FULL SERVICE

Bruk **COOLIUS SELECT** for å stille inn. Trykk **ENTER** for å bekrefte.

Det neste menypunktet vises.

```
Kjølemiddelrest
sjekk
                        min. 2
```

Lekkasjetest:

Standardverdien benyttes i:

A/C DATABASE og FULL SERVICE

Bruk **COOLIUS SELECT** for å stille inn. Trykk **ENTER** for å bekrefte.

Det neste menypunktet vises.

```
Lekkasjetest min. 2
```

Ny olje:

Standardverdien benyttes i:

A/C DATABASE og FULL SERVICE

Bruk **COOLIUS SELECT** for å stille inn. Trykk **ENTER** for å bekrefte.

Det neste menypunktet vises.

```
Olje ml. 10
```

UV farge:

Verdien settes som standard i:

A/C DATABASE og FULL SERVICE

Bruk **COOLIUS SELECT** for å stille inn verdien. Trykk **ENTER** for å bekrefte.

MERK: Sett for å hoppe over prosessen

Det neste menypunktet vises.

```
UV-farge ml. 6
```

Hull lengde

Bruk COOLIUS SELECT til å stille inn hull lengde, og bekreft med ENTER.

```
Sett HP slangens
lengde (rød slange)
cm.                300
```

Språk:

Bruk COOLIUS SELECT for å velge språk, bekreft med ENTER. Det neste meny-punktet vises.

```
Velg:
Språk 03
```

Opplåsingskode:

Du må ha disse åtte sifrene for å få tilgang til OPPLÅSINGSKODEN for nullstilling av telleren. Hent OPPLÅSINGSKODEN på nettsiden www.coolius-ac.com eller ring vår hotline på +497940981888188.

```
OPPLÅSINGSKODE:
BB111111
Serienummer:
AA000000
```

- Skriver tilkoblet (aktivert).
- Skriver ikke på eller ikke installert.

```
Valgfri
skiver          1
```

Bruk COOLIUS SELECT for å velge 1 eller 0. Trykk ENTER for å bekrefte og deretter STOP for å avslutte.

Nitrogen Trykk Test

- Automatisk nitrogentrykktest aktivert og automatisk utført i følgende programmer: A/C DATABASE og FULL SERVICE
- Automatisk nitrogentrykktest ikke aktivert.

```
Nitrogen Trykk Test
AUTO
1
```

Bruk COOLIUS SELECT til å velge 1 eller 0, og bekreft med ENTER.

Automatisk intern spyling.

- Automatisk intern spyling aktivert (se kapittel 6.5)
- Automatisk intern spyling ikke aktivert.

```
Automatisk intern
spyling.
1
```

Bruk COOLIUS SELECT til å velge 1 eller 0, og bekreft med ENTER.

4.5.2 Tid/dato

Bruk COOLIUS SELECT til å velge TID/DAT0. Trykk ENTER for å bekrefte.

```
Tid:                10:20:30
Dato:                01/01/18
```

Bruk COOLIUS SELECT for å justere den blinkende verdien. Trykk ENTER for å bekrefte. Den neste verdien blinker. Når dataene er riktige, trykk START for å bekrefte.

4.5.3 Firmaopplysninger

Bruk **COOLIUS SELECT** til å velge **COMPANY DATA**.
Trykk **ENTER** for å bekrefte.

Du har 5 linjer til rådighet:

- 1 _____ Firmanavn (verksted)
- 2 _____ Adresse (gate/vei osv.)
- 3 _____ Sted
- 4 _____ Telefon
- 5 _____ Faks

Innstillingene over er bare ment som eksempel.

MERK: De fem linjene vises i servicereporten.

Fremgangsmåte:

- Bruk **COOLIUS SELECT** for å velge tegn.
Trykk **ENTER** for å bekrefte.
Tegnene vises i den første linjen (venstre).
- Om nødvendig kan du trykke på **X** for å slette.
- Du kan flytte deg sideveis i linjene med **LEFT/RIGHT**
- Bruk **COOLIUS SELECT** for å velge neste tegn.
Trykk **ENTER** for å bekrefte.
Tegnene vises i den første linjen.
- Trykk **START** for å bekrefte innstillingen.
Displayet viser følgende linje.
- Trykk **STOP** når alle 5 linjene er satt.

```
1 _____  
C  
567890 AB DEFGHIJKLM
```

4.6 Automatisk intern spyling

Maskinen er utstyrt med to oljeflasker (én til PAG-oljen og én til POE-oljen). På grunn av lav kompatibilitet mellom de to oljetyperne anbefales det på det sterkeste å unngå å blande dem.

For å unngå forurensning utfører den automatiske funksjonen for intern spyling en maskinrengjøringsfase på slutten av hver prosess som omfatter olje.

Funksjonen kan deaktiveres „*Automatisk intern spyling. side 19*” hvis det er sikkert at det bare brukes én oljetype med maskinen (også i tilfelle gjenoppretting).



VIKTIG MERKNAD: Å slå av denne funksjonen kan føre til unormal virkemåte for A/C-systemet og skape farlige situasjoner for brukeren (strømstøt på A/C-kompressorenheten).

På slutten av Beholderbelastning, A/C trykktest, A/C DataBase, Full Service, Åpne program (bare de som omfatter "Gjenoppretting" og/eller "A/C systemladning"), viser displayet:

Utfør instruksjonen, og trykk på **START** for å bekrefte.

På slutten av prosessen:

Trykk **STOP** for å avslutte.

```
Sett sammen HP/LP-  
kobl. på stativene,  
og  
åpne ventilene
```

```
Intern skylling  
slutt  
Maskin klar!
```

4.7 Vedlikeholdsmeldinger

Ved oppstart kan følgende meldinger vises:

Merknad: "VEDLIKEHOLD VIL FORFALLE SNART!" eller "VEDLIKEHOLD FORFALT!"

Vedlikehold vil forfalle snart!

Trykk **STOP** for å fortsette oppstartingen av maskinen.

```
Vedlikehold vil
forfalle snart
Ring for service
```

Vedlikehold forfalt!

1. Ved meldingen VEDLIKEHOLD FORFALT!
OPPLÅSINGSKODE NØDV. Trykk på **STOP**, så viser displayet:
2. Skriv ned koden som vises i slutten av den andre linjen og bruk denne til å hente OPPLÅSINGSKODEN fra nettsiden www.coolius-ac.com eller ring vår hotline på [+497940981888188](tel:+497940981888188).
3. Trykk **STOP** for å fortsette oppstarten av maskinen.

```
Vedlikehold forfalt!
OPPLÅSINGSKODE nødv.
```

```
Skaff OPPLÅSINGSKODE
registrer: BB111111
www.coolius-ac.com
```

MERK: Se kapittel 6.3 Nullstilling av teller (OPPLÅSINGSKODE nødv.) s. 36 for å nullstille vedlikeholdstilleren.

4.8 Feilmeldinger

Nr	Feilmelding	Beskrivelse
A1	FEIL! Vektskala	Vekt blokkert eller fungerer ikke (Se kapittel 9 Kontakt og support s. 4237)
C1	FEIL! Gjenoppretting	Unormal gjenoppretingsprosess eller feil med kompressoren
	FEIL! Overtrykk i gjenoppretingsprosess!	Høytrykksbryteren er aktivert. Vent i 20/30 min. Hvis meldingen vises igjen må du kontakte SERVICESENTERET.
	Beholder full! Vennligst vent!	Maksimalt tillatt mengde med kjølemiddel! Reduser mengden kjølemiddel i den indre beholderen.
	Lekkasje! "START" til mb. ///	Hvis minsteverdien ikke nås etter et par minutter. Mulige årsaker: defekt AC-system osv.
	Utilstrekkelig vakuüm for olje/UV last! "START" til bypass	Vakuümverdien er ikke høy nok til å garantere prosessen. Mulige årsaker: defekt AC-system, luft i flaskene osv. Trykk START for å omgå prosessen og gå til påfyllingsprosessen.

Nr	Feilmelding	Beskrivelse
	Utilstrekkelig kjølemiddel. Last beholderen.	Mengden kjølemiddel er under nødvendig minstenivå. Utfør "Beholderbelastning".
	Feil! A/C systemladning F1	Trykket er for lavt til å fullføre påfyllingen av A/C-systemet (hvis påfyllingen av A/C-systemet utføres bare med "LP PORT").
	Siste interne spyleprosess ikke fullført!	Intern spyling for siste prosess ble ikke fullført. Trykk START for å utføre på nytt.



MERK: Den følgende prosedyren FRARÅDES PÅ DET STERKESTE! Les [Se kapittel 4.6](#) *Automatisk intern spyling s. 20*, OG FORTSETT PÅ EGET ANSVAR!



MERK: Du kan stanse rengjøringsprosessen ved å holde **STOP** inne i 5 sekunder.

4.9 Beholderbelastning

Utstyret har kanskje ikke nok kjølemiddel til å kunne fungere. Den tilgjengelige mengden kan være negativ (Es: -500 g.) Det må fylles nytt kjølemiddel i den integrerte beholderen før bruk (minst 3 eller 4 kg).

1. Bruk **COOLIUS SELECT** for å velge **BEHOLDERBELASTNING**. Trykk **ENTER** for å bekrefte.



MERK: Meldingen vises før prosessene.

ADVARSEL!
Verifiser olje/UV-
mengde i
flaskene.

2. Koble slangen LP (BLÅ) eller HP (RØD) til en ny kjølemiddelbeholder. Hvis tilgjengelig, åpne ventilen i beholderen med væsken (RØD).
Hvis ikke må du snu beholderen opp-ned.

Koble til LP-/HP-
slange ekst. tank.
Åpne ventilen
væskeside.

3. Bruk **COOLIUS SELECT** for å stille inn verdien.

- Minimum: 800 g.
- Maksimum: verdien vist i displayet.

4. Trykk **ENTER** for å bekrefte.

Sett mengde.

g. // // // //

5. Trykk **START** for å bekrefte

Bekreft med "START"



Melding: Dersom utstyret oppdager at trykket er lavere enn minsteverdien for prosessen.

Sjekk:
Ekst. tank tom, eller
tankventil lukket.

Prosessen STARTER.



Melding: Dersom utstyret oppdager et lavere trykk enn minsteverdien for prosessen.

Beholderladning
pågår.
Trykk mb.
Kjølemiddel g.//////

- Bytt ut den eksterne flasken og trykk deretter **START** for å bekrefte.
- Trykk **STOP** for å fullføre prosessen.

Prosess fullført.

1. Steng ventilen på beholderen, og koble fra den røde slangen.
2. Trykk **START** for å bekrefte.

Beholderladn. slutt.
Lukk ekstern
tankventil.

Kjølemiddel gjenopp-
retting fra
serviceslangene.

Trykk **STOP** for å avslutte.
Maskinen utfører en selvrensjøringsprosess
Se kapittel 4.6 Automatisk intern spyling s. 20.

Hvis "Automatisk intern spyling" aktiveres under
MASKINØPPSETT *Se kapittel Automatisk intern spyling.
s. 19.*
Ellers går den til standby-modus.

Beholderladn. slutt.
g.//////

5 Programmer

5.1 Skifte oljeflaske



MERK: A/C-systemet kan bli skadet.

Hvis det er nødvendig å bytte til en annen type kompressorolje, må A/C-maskinen spyles for å unngå krysskontaminering av oljene. Denne prosessen renser slangene og rørene før den nye oljen fylles på.

1. Bruk **COOLIUS SELECT** for å velge **ANDRE VALG**.
2. Trykk **ENTER** for å bekrefte.
3. Bruk **COOLIUS SELECT** for å velge **BYTTE AV OLJEFLASKE**.
4. Trykk **ENTER** for å velge
5. Bruk **COOLIUS SELECT** til å velge flasken som må byttes (PAG-olje eller POE-olje).
6. Trykk **ENTER** for å bekrefte.
7. Erstatt den gamle oljeflasken med en ny oljeflaske.
8. Trykk **ENTER** for å bekrefte.
9. Trykk **START** for å bekrefte.
10. Maskinen starter.
Hvis koblingene ikke er festet til stativet, eller koblingsventilene ikke er stengt,

Melding:
11. Trykk **START** for å bekrefte.
Maskinen starter. Prosessen rengjør hele enheten inkludert serviceslangene.

Til slutt:
12. Trykk **STOP** for å avslutte.
Maskinen er klar.

Skift ny oljeflaske

Velg oljetype:

PAG-olje

Skift oljeflaske med den nye oljeflasken for spesif. bruksområde.

Sett sammen HP/LP-kobl. på stativene og åpne ventilene. Bekreft med "START"

Intern skylling

Vent!

Sett sammen HP/LP-kobl. på stativene og åpne ventilene. Bekreft med "START"

Intern skylling slutt.

5.2 Full service

1. Trykk **ENTER** for å gå til menyen med valgene (hvis maskinen er i standby-modus).
2. Bruk **COOLIUS SELECT** for å velge "FULL SERVICE"
3. Trykk **ENTER** for å bekrefte.

Full service

□ □ ■ □ □

4. Bruk **COOLIUS SELECT** for å stille inn mengden med kjølemiddel som skal fylles på A/C-systemet.
 - Minimum: 50 g.
5. Trykk **ENTER** for å bekrefte.

Kjølemiddel g. 500

6. Bruk **COOLIUS SELECT** til å velge AUTOMATISK/MANUELL/INGEN. Trykk **ENTER** for å bekrefte.

Olje/UV last

Automatisk

Hvis AUTOMATISK eller MANUELL velges, viser displayet:

7. Bruk **COOLIUS SELECT** til å velge PAG-OLJE eller POE-OLJE

Velg oljetype

PAG-olje

Trykk **ENTER** for å bekrefte.

Hvis AUTOMATISK velges, viser displayet:

8. Bruk **COOLIUS SELECT** til å angi oljemengde, bekreft med **ENTER**: Angi deretter UV-mengde, og trykk **ENTER** for å bekrefte.

PAG-olje ml. —
UV farge ml. —

Bruk **COOLIUS SELECT** til å angi (normalt HP) HP PORT / LP PORT / HP/LP PORTER

Trykk **ENTER** for å bekrefte.

Lade A/C-system ved

HP PORT

Utstyr med skriver: [Se kapittel 4.2 Bruke skriveren s. 14](#)

9. Trykk **START** for å bekrefte. Utstyret utfører alle prosessene.
 - Gjenoppretting
 - sjekk av restkjølemiddel
 - oljeavløpprocess
 - Nitrogen Trykk Test (hvis automatisk nitrogentrykktest er satt til 1 i MASKINOPPSETTET).
 - Vakuum, Lekkasetest
 - Fulle på ny olje
 - UV farge lasting
 - Fulle på kjølevæske

Bekreft med "START"

10. I slutten av prosessen må du starte motoren og AC-systemet for å sjekke trykket.

```
Verifiser A/C
systemtrykk.
```

11. Etter fullført verifisering, trykker du **STOP** for å avslutte Utfør instruksjonen.

```
Koble fra HP/LP
serviceslangene fra
AC-systemet.
```

12. Trykk **START** for å bekrefte.

```
Kjølemiddel gjenopp-
retting fra
serviceslangene.
```

Til slutt vises alle prosessverdiene i displayet.

```
Gjenoppretting
Kjølemiddel tg. ////
PAG olje ml. //
```

```
Vakuu
mb. ///
```

13. Trykk **STOP** for å avslutte.
Utstyr med skriver: [Se kapittel 4.2 Bruke skriveren s. 14](#)
Trykk **START** for å skrive ut eller **STOP** for å hoppe over det.

```
A/C systemladning
```

Maskinen utfører en selvrensjøringsprosess [Se kapittel 4.6 Automatisk intern spyling s. 20](#) hvis "Automatisk intern spyling" er aktivert i MASKINØPPSETTET.

[Se kapittel Automatisk intern spyling. s. 19](#). Ellers går den til standby-modus.

```
Mengde g. ////
```

5.3 A/C DataBase

Minnet har data om de vanligste kjøretøyene på markedet.

1. Trykk **ENTER** for å velge.

A / C DataBase

2. Trykk **ENTER** for å bekrefte.

3. Bruk **COOLIUS SELECT** for å velge merke.

Audi

4. Trykk **ENTER** for å bekrefte.

5. Bruk **COOLIUS SELECT** for å velge modell.

Audi
A6 (4G)

6. Trykk **ENTER** for å bekrefte.

7. Bruk **COOLIUS SELECT** for å velge versjonen av den samme kjøretøyet.

Audi
A6 (4G)

02/2011-

8. Trykk **ENTER** for å bekrefte.

9. Kjølemiddelkapasitet og oljens viskositet vises.

Audi
A6 (4G)
ISO 46

g · 570

10. For mer informasjon, trykk i.

G052 300 A2
PAG 46 ml · 120

Trykk i for å gå tilbake.

11. Trykk **START** for å bekrefte.
Programmet utføres som [Se kapittel 5.2 Full service s. 25.](#)

Audi
A6 (4G)
ISO 46

g · 570

Displayet viser:

12. Bruk **COOLIUS SELECT** til å angi PAG-OLJE eller P0E-OLJE.

Velg oljetype

Trykk **ENTER** for å bekrefte.

PAG-olje

13. Bruk **COOLIUS SELECT** til å angi (normalt HP)
HP PØRT / LP PØRT / HP/LP PØRTER

Trykk **ENTER** for å bekrefte.

```
Lade A/C-system ved  
  
HP PØRT
```

På slutten utfører maskinen en selvrensjøringsprosess
Se [Se kapittel 4.6 Automatisk intern spyling s. 20](#). Hvis "Automatisk intern spyling" er aktivert i
maSKINØPPSETTET Se [Se kapittel Automatisk intern spyling. s. 19](#)
Ellers går den til standby-modus.

5.4 Eierdatabase

I EIERDATABASEN kan du opprette dine egne, ofte brukte bildata.

5.4.1 Opprettelse av et kjøretøy

1. I menyen A/C DATABASE dreier du **COOLIUS SELECT**
mot klokken. Displayet viser:

Bekreft med **ENTER**.

MERK: Displayet kan vise **VENNLIGST VENT! en svært kort stund**.

```
Eierdatabase
```

2. Displayet viser:

Bekreft med **ENTER** for å opprette et nytt kjøretøy eller
STOP for å avslutte.

```
Ny modell?
```

3. Skriv inn merket til kjøretøyet.

MERK: Feltet kan ikke være tomt og kan ikke begynne med
et mellomrom.

4. Når dataene er riktige, trykker du **START** for å bekrefte.

```
Merkevare:
```

```
■  
A  
34567890 ÄBCDEFGHIJ
```

5. Skriv inn modellen til kjøretøyet.
MERK: Feltet kan ikke være tomt og kan ikke begynne
med et mellomrom.

6. Når modellfeltet er fylt ut, trykker du **START** for å bekrefte
Displayet viser:

```
Modell:
```

```
■  
A  
34567890 ÄBCDEFGHIJ
```

7. Angi mengden kjølemiddel med **COOLIUS SELECT** (fra 50
til 5000). Trykk **START** for å lagre.

Posten lagres i alfabetisk rekkefølge.

```
Kvantitet:
```

```
g . 500
```

5.4.2 Valg av et kjøretøy

1. Angi i A/C DATABASE.

Drei COOLIOUS SELECT mot klokken. Displayet viser:

```
UserBrand
UserModel
                    g • 500
INFO
```

2. Bruk COOLIOUS SELECT til å velge ønsket kjøretøy. Trykk deretter ENTER for å bruke det eller STOP for å avslutte.

```
Automatisk
```

3. Bruk COOLIOUS SELECT til å velge mellom:

- AUTOMATISK: Maskinen utfører en fullstendig prosedyre ved bruk av standardverdiene for olje og UV (angitt i MASKINOPPSETTET).
- MANUELL : Maskinen går til det komplette prosessoppsettet
Se kapittel 5.5 Åpne program s. 30
ÅPNE PROGRAM / GJENOPPSETTING / NITROGEN TRYKK
TEST / VAKUUM /
A/C SYSTEMLADNING.

MERK: Angi nitrogentesttiden til 0 minutter for å omgå trykktesten.

4. Trykk ENTER for å bekrefte eller STOP for å gå tilbake til kjøretøylisten i eierdatabasen.

5.4.3 Endre eller slette et lagret kjøretøy

1. Angi i A/C DATABASE.

Drei COOLIOUS SELECT mot klokken. Displayet viser:

```
UserBrand
UserModel
                    g • 500
INFO
```

2. Trykk i (INFO). Displayet viser:

```
Endre
```

3. Bruk COOLIOUS SELECT til å velge mellom ENDRE og Slett . Trykk deretter ENTER for å bekrefte eller STOP for å gå tilbake kjøretøylisten i eierdatabasen.

- ENDRE: Overskriv de eksisterende feltene for VAREMERKE, MØDELL og kvantitet for det valgte kjøretøyet som vist i OPPRETTELSE AV ET KJØRETØY.
Se kapittel 5.4.1 Opprettelse av et kjøretøy s. 28

- SLETT: Trykk START for å bekrefte når displayet viser:

```
Slett
Bekreft med "START"
```

Vent noen sekunder.

MERK: Ventetiden øker når det blir flere kjøretøy i eierdatabasen.

Kjøretøyet slettes, og maskinen går til kjøretøylisten i eierdatabasen.

5.5 Åpne program

1. Trykk **ENTER** for å gå til menyen med valgene (hvis maskinen er i standby-modus).

Åpne program

□ □ □ ■ □

2. Trykk **ENTER** for å bekrefte.

3. Bruk **COOLIUS SELECT** til å velge programmet eller flere programmer.

Gjenoppretting

Følgende valg er tilgjengelige:

- "GJENOPPRETTING"
- "NITROGEN TRYKK TEST"
- "VAKUUM"
- "A/C SYSTEMLADNING"
- "GJENOPPRETTING / VAKUUM"
- "VAKUUM / A/C SYSTEMLADNING"
- "GJENOPPRETTING / NITROGEN TRYKK TEST / VAKUUM / A/C SYSTEMLADNING"

4. Trykk **ENTER** for å bekrefte.

5.5.1 Prosessinnstilling

Gjenoppretting

1. Bruk **COOLIUS SELECT** for å stille inn verdien.

- Minimum: 1 min.
- Maksimum: 60 min.

Trykk **ENTER** for å bekrefte.

Restkjølemiddel
sjekk.

min. 2

På slutten utfører maskinen en selvrensjøringsprosess. Se [Se kapittel 4.6 Automatisk intern spyling s. 20](#). Hvis "Automatisk intern spyling" er aktivert i MASKINOPPSETTET. Se [kapittel Automatisk intern spyling. s. 19](#)

Ellers går den til standby-modus.

Nitrogentest



Pass på! Skade på maskinen.
Maksimum tillatt trykk 12 bar
Se OEM-instruksjonene for nitrogentrykktest.

1. Bruk **COOLIUS SELECT** til å angi nitrogentesttiden.

- Minimum: 1 min.
- Maksimum: 60 min.

2. Trykk **ENTER** for å bekrefte.

Nitrogen Trykk Test

min. 3

3. Angi bildata. Displayet viser:

```
Koble nitrogen-  
flasken til innløps-  
trykktest  
porten for
```

4. Trykk **START** for å bekrefte.

Nitrogenventilen fyller A/C-systemet.

Når trykket er stabilt, sjekker maskinen etter lekkasjer den angitte tiden.

```
Nitrogen Trykk Test  
pågår.  
  
Trykk           mb    6500
```

5. På slutten tømmer nitrogenventilen A/C-systemet.

```
Nitrogen Trykk Test  
pågår.  
Tid             sek.   120  
Trykk           mb    6500
```

Prosessslutt.

```
Nitrogen Trykk Test  
pågår.  
  
Trykk           mb    6500
```

6. Hvis påfyllingstrykket er for lavt (under minimum tillatt terskel):

Trykk **STOP** for å avslutte.

```
Nitrogen Trykk Test  
OK!
```

```
Ikke nok  
trykk for å teste  
klimaanlegget!
```

7. Hvis det oppdages en lekkasje under testen:

8. Trykk "STOP" for å avslutte.

```
Leakage in the  
A/C system  
under test.
```

Vakuum

1. Bruk **COOLIUS SELECT** for å stille inn vakuumtiden.

- Minimum: 0 min.
- Maksimum: 900 min.

```
Vakuumtid                min. 20
Lekkasjetest min.      _
```

MERK: □ betyr ubegrenset vakuumtid (hold **STOP** inne i 3 sek. for å avslutte vakuumfasen)

2. Trykk **ENTER** for å bekrefte.

3. Bruk **COOLIUS SELECT** for å stille inn tiden for lekkasjetesten.

- Minimum: 2 min.
- Maksimum: 60 min.

4. Trykk **ENTER** for å bekrefte.

A/C systemladning

A) Hvis vakuum er valgt.

1. Bruk **COOLIUS SELECT** til å velge oljetypen (PAG-olje eller POE-olje).

Trykk **ENTER** for å bekrefte.

```
Velg oljetype:
```

```
PAG-olje
```

1. Bruk **COOLIUS SELECT** for å stille inn verdien for den nye oljen.

MERK: Verdien angir bare den nye oljen som er fylt på i tillegg til oljen som er tappet ut.

- Minimum: 0 g.
- Maksimum: 150 g.

2. Trykk **ENTER** for å bekrefte.

3. Bruk **COOLIUS SELECT** for å stille inn mengden med kjølemiddel.

- Minimum: 50 g.

4. Trykk **ENTER** for å bekrefte.

```
PAG-olje                ml. 10
UV-farge                 ml.  _
Kjølemiddel              g.  _
```

B) Hvis vakuum ikke er valgt.

```
Kjølemiddel
```

```
g.  _
```

C) Ved påfylling av AC-anlegget.

5. Bruk **COOLIUS SELECT** for å stille inn (vanligvis HP).
HP PØRT / LP PØRT / HP / LP PØRT

6. Trykk **ENTER** for å bekrefte.

Angi bildata, og trykk på **START** for å bekrefte.
Utstyret utfører alle de valgte prosessene.

```
Lade A/C-system ved
```

```
HP PØRT
```

På slutten utfører maskinen en selvrensjøringsprosess. Se [Se kapittel 4.6 Automatisk intern spyling s. 20](#). Hvis "Automatisk intern spyling" er aktivert i MASKINØPPSETTET. Se [kapittel Automatisk intern spyling. s. 19](#)

Ellers går den til standby-modus.

5.5.2 A/C trykktest

Denne prosedyren gjør det mulig å sjekke AC-systemet (trykk) uten å gjenopprette kjølemiddelet i anlegget.

1. Trykk **ENTER** for å bekrefte.

A/C trykktest

□ ■ □ □ □ □ □ □ □ □

2. Utfør trykktesten.
Bekreft til slutt med **STOP**.

Verifiser A/C
A/C-anlegget

MERK: Hvis det er koblet en temperaturprobe til maskinen, vises verdien i den 4. raden på skjermen.

Utfør trykktesten. Bekreft til slutt med **STOP**.

3. Utfør instruksjonen.
Trykk **START** for å bekrefte

Koble fra HP
serviceslangen (rød)
fra A/C-systemet

Vent til slutten.

Kjølemiddel gjenopp-
retting fra
serviceslangene.

På slutten utfører maskinen en selvrensjøringsprosess

Se kapittel 4.6 Automatisk intern spyling s. 20. Hvis "Automatisk intern spyling" er aktivert i MASKINØPPSETTET *Se kapittel Automatisk intern spyling. s. 19*

Ellers går den til standby-modus.

5.6 A/C-spyling (OPPLÅSINGSKODE nødv.)

For å kunne aktivere A/C-spylingsprosessen må du hente OPPLÅSINGSKODEN på nettstedet www.coolius-ac.com eller ringe vår hotline på +497940981888188.

1. Trykk **START** for å bekrefte.

Skaff OPPLÅSINGSKODE
registrer: CC222222
www.coolius-ac.com

2. Angi OPPLÅSINGSKODEN i COOLIUS SELECT

A*****

3. Bekreft deretter med **START**.

A
34567890 BCDEFGHIJK



For å rense bilens AC-system må utstyret utføre en rengjøringsprosess med en eller flere gjennomkjøringer (flere spylinger).

For mer informasjon se dokumentasjon fra produsenten av AC-anlegget.

1. Trykk **ENTER** for å bekrefte.
2. Bruk **COOLIUS SELECT** til å velge **ANÐRE VALG**, bekreft med **ENTER**, deretter **A/C SPYLING**.
3. Trykk **ENTER** for å velge.

```
A/C spyling
□□■□□□□□□□
```

4. Bruk **COOLIUS SELECT** for å velge fra 01 til 04 trinn (spylinger).

Angi **BILDATA**, og trykk **START** for å bekrefte.

```
A/C spyling
Sett skyllinger
nødvendig 01
```

5. Trykk **START** for å bekrefte.

```
Bekreft med "START"
```

Prosessen med "en eller flere gjennomkjøringer" utføres.

Merk: (Det kreves egnede adaptere til kompressor-/ekspansjonsventilen).

```
Spyling pågår
Vennligst vent!
>>>
```

```
Spyling fullført.
01je ml. //
```

På slutten utfører maskinen en selvrensjøringsprosess [Se kapittel 4.6 Automatisk intern spyling s. 20.](#)
Hvis "Automatisk intern spyling" er aktivert i MASKINOPPSETTET [Se kapittel Automatisk intern spyling. s. 19](#)

Ellers går den til standby-modus.

6 Vedlikehold



Pass på! Skade på maskinen!

Vedlikehold skal kun utføres av et SERVICESENTER godkjent av produsenten.

1. Trykk **ENTER** for å gå til menyen med valgene (hvis maskinen er i standby-modus).
2. Bruk **COOLIUS SELECT** til å velge "ANDRE VALG", og bekreft med **ENTER**. Velg deretter "Vedlikehold" og bekreft med **ENTER**.

Tilgjengelige valg:

- HISTORISKE TELLERE
 - NESTE SERVICE
 - TELLER RESATT
(OPPLÅSINGSKODE nødv.)
 - RAPPORT
3. Trykk **ENTER** for å bekrefte.

Velg:

Historiske tellere

6.1 Driftshistorikk

Med denne menyen er det mulig å sjekke maskinens driftshistorikk. Dataene kan ikke slettes!

1. Bruk **COOLIUS SELECT** for å velge følgende tellere:
 - KJØLEMIDDEL GJENOPPRETTET FRA A/C-SYSTEMET
 - KJØLEMIDDEL GJENOPPRETTET FRA EKSTERN BEHOLDER
 - KJØLEMIDDEL GJENOPPRETTET TIL A/C-SYSTEMET
 - TIDSFØRBRUK FØR VAKUUM

```
Velg teller.  
R134a gjenopprettet  
Totalt  
Kg.                ///.//
```

6.2 Neste service

Med denne menyen er det mulig å sjekke når det er behov for neste service:

```
Vedlikehold innen  
                                min.  
pumpedriftstid.
```

6.3 Nullstilling av teller (OPPLÅSINGSKODE nødv.)

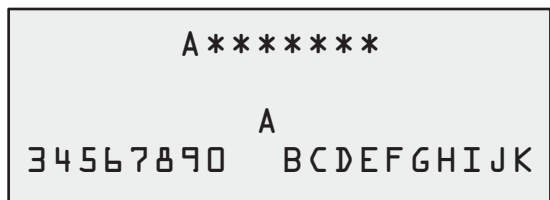


Merk: Du må skifte filter og/eller vakuumpumpeolje før nullstilling!

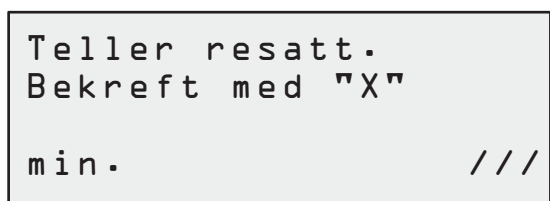
Merk: Kun originale reservedeler eller tilsvarende. Bruk av reservedeler som ikke er av tilsvarende kvalitet kan skade maskinen!

Gå til nettstedet www.coolius-ac.com eller ring vår hotline på +497940981888188 for å hente OPPLÅSINGSKODEN for nullstilling av vedlikeholdstelleren.

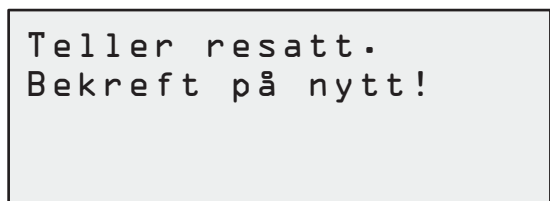
1. Trykk **ENTER** for å skrive inn opplåsningskoden.
2. Angi OPPLÅSINGSKODEN i **COOLIUS SELECT**. Bekreft deretter med **START**.
 - Hvis OPPLÅSINGSKODEN er feil, må du gjenta prosedyren.
 - Hvis OPPLÅSINGSKODEN er riktig, viser displayet:



3. Trykk **X** for å bekrefte.



4. Trykk **X** for å bekrefte.



6.4 Bytte av filter



Pass på! Fare for personskade fra kjølemiddel som lekker ut.

Kontakt med kjølemiddelet kan føre til blindhet og annen fysisk skade for brukeren!

Bruk alltid hansker og vernebriller!



1. For å redusere trykket i anlegget før filteret demonteres må du kjøre en opprettingsprosess!



Pass på! Fare for personskade fra elektrisk støt.

Trekk alltid ut støpselet fra strømkontakten før du utfører arbeid på maskinen.

Vedlikeholdet av filteret kan gjøres ved inspeksjonshullet plassert på baksiden av utstyret.

2. Bruk en 38 mm **2** fastnøkkel til å skru av filteret med **1**.



Merk! Kastes i henhold til lokale bestemmelser!

3. Smør O-ringene og monter dem på korrekt vis.
4. Monter det nye filteret.

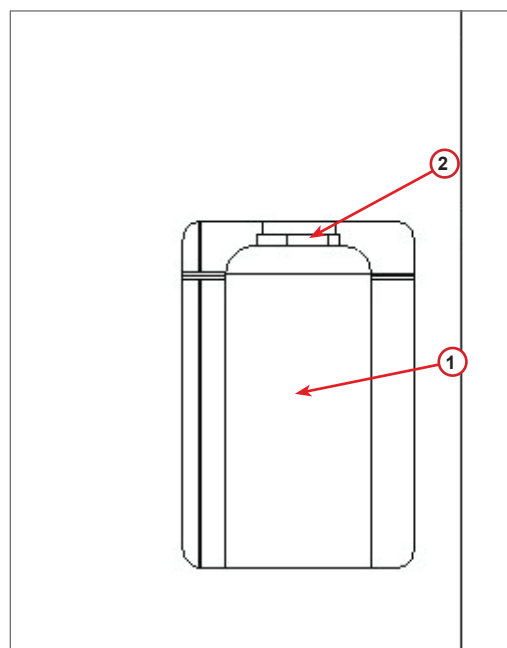


fig. 009 Skifte filter

6.5 Skifte vakuumpumpeolje



Pass på! Fare for personskade fra kjølemiddel som lekker ut.
Kontakt med kjølemiddelet kan føre til blindhet og annen fysisk skade for brukeren!
Bruk alltid hansker og vernebriller!



Pass på! Fare for personskade fra elektrisk støt.
Trekk alltid ut støpselet fra strømkontakten før du utfører arbeid på maskinen.



Merk! Oljen som tømmes ut av A/C-systemet, må leveres til et senter for brukt olje.

1. Ta av frontdekselet.
2. Skru ut tømmeskruen og vent til all oljen har rent ut.
Skru i tømmeskruen igjen.
3. Skru av lyddemperen.
4. Fyll på ny olje. Korrekt mengde med olje er ca. halvveis opp i siktglasset.
5. Sett på lyddemperen igjen.

Merk: Bildet kan vise en annen type vakuumpumpe enn den du har.

- (1) Lyddemper
- (2) Siktglass som viser oljenivået
- (3) Tømmeskru

6. Lukk frontdekselet.
Maskinen kan ikke brukes med frontdekselet åpent.

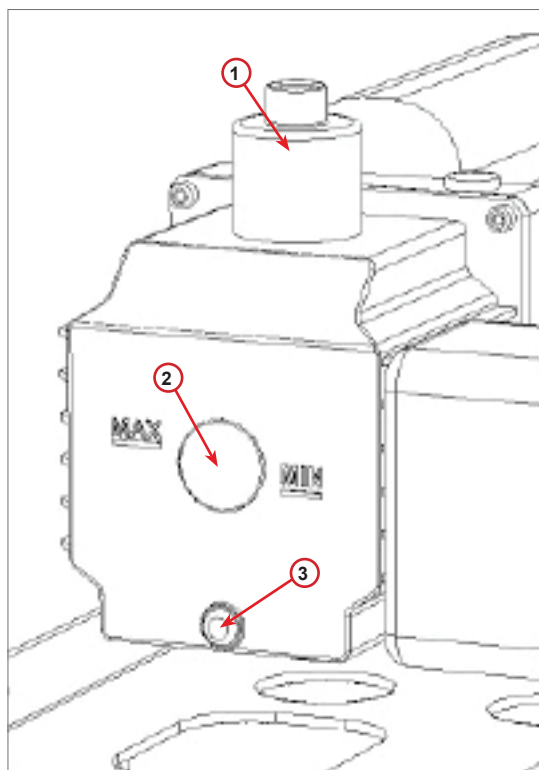


fig. 010 Vakuumpumpe

6.6 Rapport

Maskinen registrerer det månedlige forbruket av kjølemiddel for de siste tolv månedene. Når maskinen har registrert tolv måneder, overskriver den eldste måneden for hver nye måned.

1. Bruk **COOLIUS SELECT** for å velge følgende tellere:
 - "KJØLEMIDDEL GJENOPPRETTET FRA A/C-ANLEGGET"
 - "KJØLEMIDDEL GJENOPPRETTET FRA EKSTERN BEHOLDER"
 - "KJØLEMIDDEL FYLT I A/C-ANLEGGET"

01/2018

R134a gjenopprettet
Kg. 10.0

Displayet viser alle månedene i rekkefølge samt totalt forbruk per år.

2. Trykk **START** for å skrive ut rapporten.

2018

Totalt

R134a gjenopprettet
Kg. 210

6.7 Vekt resatt

Utfør følgende instruksjoner for å kompensere for vektavvik:

1. Bruk **COOLIUS SELECT** til å velge **ANDRE VALG**, og bekreft med **ENTER**,
2. Bruk **COOLIUS SELECT** for å velge **VEKT RESATT**
3. Trykk **ENTER** for å bekrefte.

Vekt resatt

□□□□□□■□

4. Bruk **COOLIUS SELECT** for å velge vekten.
 - "VEKTSKALA FOR KJØLEMIDDEL"
 - "VEKTSKALA FOR SPILLØLJE"

Velg:

Kjølem. Vektskala

5. Trykk **ENTER** for å bekrefte.

6.7.1 Vektskala for kjølemiddel

1. Løft opp håndtaket på baksiden av maskinen, skyv det til venstre og dreii det med klokken for å låse det i "sikkerhetsposisjon".
2. Trykk **START** for å bekrefte tømning av vekten.

Tøm vekt

(sikkerhetsposisjon)

A3



Advarsel! Bekreft med **START** kun dersom vekten er tømt!

1. Tilslutt fører du håndtaket tilbake i "arbeidsposisjon" (drei det mot klokken, skyv det litt opp og mot høyre, deretter hele veien ned).

I tilfelle feil:
Utfør prosedyren igjen, og forsikre deg om at du følger instruksjonene til punkt og prikke!

Tilb.st. ikke mulig
Vekt ikke tømt
Tøm vekten
før tilbakestilling.

6.7.2 Vektskala for spillolje

1. Koble fra flasken for spillolje fra koblingen.
2. Trykk **START** for å bekrefte at flasken er koblet fra.



Advarsel! Bekreft med **START** kun dersom flasken for spillolje er fra koblet!

Tøm vekt med
brukt olje.

3. Vent til slutten, koble deretter til flasken for spillolje.

7 Tekniske egenskaper

Tekniske egenskaper	COOLIUS A50
Strøm	230V +/-10 % 50Hz
Driftstemperaturområde	10/49 °C
Kjølemiddel	R134a
Kapasitet i Intern tank (kg)	20 kg
Maksimalt trykk (PS)	20 bar
Kompressor	1/3 HK
Gjenopprettingsgrad (væske)	320 g/min
Tømming av ikke-kondenserbar gass	Automatisk
Hovedtørkefilter	Type 660 koaksial
Ventilasjonssikringssystem	172 mm
Høyhastighetsvifte for gjenoppretting	172 mm
Trykkmåler for Intern tank	D40 mm
Tømming av olje – miljøvennlig	Automatisk
Flaskens kapasitet (forseglet)	250 ml
Vektskala for kjølemiddel	60 kg
Vektens nøyaktighet (+/-)	2 g
Nitrogen Trykk Test	Automatisk
Vakuumpumpe	128 l/min
Sluttrykk (McLeod abs)	0,05 mb
Elektronisk vakuummeter	JA

Påfylling av PAG-olje	Automatisk
Flaskekapasitet	250 ml
Påfylling av POE-olje	Automatisk
Flaskekapasitet	250 ml
UV farge lasting	Automatisk
Flaskekapasitet	100 ml
Fylle på kjølevæske	Automatisk
Kompensasjon med serviceslanger	Automatisk
Spyleprogram	På forespørsel
Verkstedprogram	JA
Konfigurasjon	
Display	4 x 20 tegn
Tastatur med COOLIUS SELECT	JA
Bildatabase	JA
Skriver	JA
Trykkmålere (pulsfrie) CL 1.0	D 80 mm
Servicekoblinger	Parker SAE J639
Serviceslanger 3,0 m	SAE J2197
Serviceslanger 6,0 m	På forespørsel
Dokument i lommeformat	JA

8 Avfallshåndtering

8.1 Oppbevaring over lengre tid

Maskinen må plasseres på et trygt sted, strømmen må være frakoblet og maskinen må være beskyttet mot for høye temperaturer og fuktighet.

8.2 Avfallshåndtering av brukte væsker



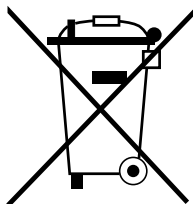
Merk! Brukt olje er farlig avfall. Ikke bland brukt olje med andre væsker. Oppbevar olje i egnede beholdere før de leveres til avfallshåndtering.

Smøremidlene som tømmes ut av A/C-anlegget må leveres til et kottaksenter for brukt olje!

8.3 Kasting av emballasje

- Pappemballasje skal kastes med vanlig papiravfall.
- Plastemballasje skal kastes med annet resirkulerbart avfall.

8.4 Skrotning av gammel enhet




Hvis du ønsker å skrote maskinen, må den først tømmes helt for alle væsker, og disse må kastes på en miljømessig ansvarlig måte.

Bring den gamle enheten til nærmeste gjenvinningsanlegg eller kontakt vår kundeservice.

9 Kontakt og support

Hvis du har ytterligere spørsmål om produktet eller trenger hjelp med installasjonen, vil personalet på vår tekniske hotspot hjelpe deg med glede.

Du finner kontaktopplysninger for vår servicepartner for ditt land på nettsiden vår  www.coolius-ac.com

Produsert av:

WOW ! ITALIA

Viale della Stazione 7
39100 Bolzano, Italia
Tlf.: +39 0546 - 060461

Levert av:

WOW! Würth Online World GmbH

Schliffenstraße 22
74653 Künzelsau

Telefon: +49 7940 981 88 - 0
Faks: +49 7940 981 88 - 10 99
info@wow-portal.com
www.wow-portal.com

WABCOWÜRTH Workshop Services GmbH

Schliffenstraße 22
74653 Künzelsau

Telefon: +49 7940 981863-0
Faks: +49 7940 981863-5555
info@wabcowuerth.com
www.wabcowuerth.com

AUTOCOM Diagnostic Partner AB

Grafitvägen 23 B
461 38 Trollhättan, Sverige

Telefon: +46 520 470 701
Faks: +46 520 470 727
info@autocom.se
www.autocom.se

9.1 Service Portal COOLIUS-AC.COM

Maskinen kan aktiveres på vår nettside  www.coolius-ac.com. I tillegg finner du mer hjelp og flere instruksjoner for din COOLIUS-enhet på denne nettsiden.

COOLIUS

WOW! ITALIA
Viale della Stazione 7
39100 Bolzano
www.coolius-ac.com

Dok. nr.: 22265_Rev.02.03
© by WOW! ITALIA
Kopibeskyttet.
Ansvarlig for innholdet: Produktavd.

Opptrykk, selv sammendrag, er kun tillatt etter skriftlig godkjenning.

Vi forbeholder oss retten til å når som helst gjøre endringer i produktet, dersom vi mener det vil øke kvaliteten, uten forhåndsvarsel. Figurene kan være eksempler som kan avvike utseendemessig fra varene som er levert. Vi forbeholder oss også retten til feil, og kan ikke holdes ansvarlig for skrivefeil. Våre generelle vilkår og betingelser gjelder.