

# COOLIUS

## A50

**Klimaservicegerät für Kältemittel R134a**

### **Bedienungsanleitung**

DE Übersetzung der original Bedienungsanleitung



## Einführung

### **Sehr geehrte Kundin, sehr geehrter Kunde,**

Wir bedanken uns für den Kauf dieses Produkts.

Um diesen Zustand zu erhalten und einen gefahrenlosen Betrieb sicherzustellen, müssen Sie als Anwender diese Bedienungsanleitung beachten!

Lesen Sie sich vor Inbetriebnahme des Produkts die komplette Bedienungsanleitung durch, beachten Sie alle Bedienungs- und Sicherheitshinweise!

Alle enthaltenen Firmennamen und Produktbezeichnungen sind Warenzeichen der jeweiligen Inhaber. Alle Rechte vorbehalten.

Bei Fragen wenden Sie sich an den jeweiligen Service Partner ihres Landes *Siehe Kapitel „9 Kontakt und Support“ S. 42*

Diese Maschine erfüllt die Anforderungen gültiger EU-Richtlinien.

2014/68/EU (PED)

2006/42/EU

2014/30/EU

2014/35/EU

Die Konformitätserklärung ist zu beziehen unter: [www.coolius-ac.com](http://www.coolius-ac.com)

WOW! Würth Online World GmbH

Via della Punta 6/2

48018 Faenza (RA)

Italy



<b>1 Wichtige Hinweise zur Bedienungsanleitung</b>	<b>5</b>
Diese Bedienungsanleitung hat den folgenden Zweck:	5
Haftungsausschluss	5
1.1 Symbolbeschreibung	6
1.2 Bestimmungsgemäße Verwendung	6
1.3 Wichtige Information zum Kältemittel	6
Sicherheitsklassifikation und Information zum Kältemittel:	6
<b>2 Wichtige Sicherheitshinweise</b>	<b>7</b>
2.1 Begriffserklärung	7
2.2 Allgemeine Sicherheitsregeln	7
2.3 Richtlinien zum Umgang mit Kältemittel	8
2.4 Sicherheitsvorrichtungen	8
2.5 Ablassen von nicht kondensierbaren Gasen	9
2.6 Ventilationssicherheitssystem	9
2.7 Arbeitsumgebung	9
<b>3 Verwendung der Maschine</b>	<b>10</b>
3.1 Auspacken und Überprüfung der Komponenten	10
3.2 Maschinenbeschreibung	10
3.2.1 Die Maschine	11
3.3 Transportsicherung	12
3.4 Maschinenhandhabung	12
3.5 Ein/Aus und Stoppen	12
<b>4 Vorbereitung für die Verwendung der Maschine</b>	<b>13</b>
4.1 Einschalten der Maschine	13
Erstmaliges einschalten der Maschine und aktivieren	13
Freischalten der Maschine	13
4.2 Verwendung des Druckers	14
4.3 Menüpunkt wählen	15
Übersicht Auswahlmenüs	15
4.4 Servicedaten herunterladen	16
4.5 Maschineneinstellung	18
4.5.1 Grundeinstellungen	18
4.5.2 Zeit-Datum	19
4.5.3 Firmendaten	20
4.6 Automatisches internes Spülen	20
4.7 Wartungsmeldungen	21
4.8 Fehlermeldungen	21
4.9 Interne Kältemittelflasche befüllen	22
<b>5 Menüfunktionen</b>	<b>24</b>
5.1 Austausch der Frischölbehälters	24
5.2 Automatischer Service	25
5.3 Fahrzeugdatenbank Klimaanlage	27
5.4 Eigene Datenbank	28
5.4.1 Fahrzeug anlegen	28
5.4.2 Auswahl eines Fahrzeugs	29
5.4.3 So ändern oder löschen Sie ein gespeichertes Fahrzeug	29
5.5 Manuelle Arbeitsabläufe	30

5.5.1	Einstellungen für den Ablauf.....	30
	Rückgewinnung .....	30
	Stickstoff-Test.....	30
	Vakuum .....	32
	Befüllung der Klimaanlage.....	32
5.5.2	Klimaanlagendrucktest .....	33
5.6	Spülen der Klimaanlage (Aktivierungscode erforderlich) .....	33
<b>6</b>	<b>Wartung</b> .....	<b>35</b>
6.1	Zählerstand.....	35
6.2	Nächster Service .....	35
6.3	Zählerrücksetzung (Aktivierungscode erforderlich) .....	36
6.4	Filteraustausch .....	36
6.5	Ölwechsel Vakuumpumpe.....	37
6.6	Bericht.....	38
6.7	Waage Kalibrieren .....	38
	6.7.1 Kältemittelwaage kalibrieren.....	38
	6.7.2 Waage des Altölbehälters kalibrieren.....	39
<b>7</b>	<b>Technische Eigenschaften</b> .....	<b>39</b>
<b>8</b>	<b>Entsorgung</b> .....	<b>41</b>
8.1	Lagerung der Maschine .....	41
8.2	Entsorgung der rückgewonnenen Flüssigkeiten.....	41
8.3	Verpackungsmaterial entsorgen .....	41
8.4	Entsorgung des Altgerätes.....	41
<b>9</b>	<b>Kontakt und Support</b> .....	<b>42</b>
9.1	Service Portal COOLIUS-AC .....	42

# 1 Wichtige Hinweise zur Bedienungsanleitung

Das **COOLIUS A50** (Maschine) wurde entworfen und gebaut für Langlebigkeit, hochgradige Betriebszuverlässigkeit mit maximaler Sicherheit für den Benutzer.



Diese Bedienungsanleitung ist Bestandteil der Maschine.  
Vor Gebrauch sorgfältig lesen.

- Der Benutzer ist für die korrekte Verwendung der Maschine gemäß den Anweisungen in dieser Bedienungsanleitung verantwortlich.
- Der Hersteller ist nicht verantwortlich für Schäden an Personen, Tieren und / oder Objekten verursacht durch nicht angemessene Verwendung, die sich von der in dieser Bedienungsanleitung gezeigten Verwendung unterscheidet.
- Der Hersteller behält sich das Recht vor, technische Änderungen oder das Aussehen der Maschine ohne vorherige Benachrichtigung zu verändern.

## Diese Bedienungsanleitung hat den folgenden Zweck:

---

- Versorgung des Benutzers mit allen für die Verwendung der Maschine erforderlichen Informationen, für den kompletten Lebenszyklus der Maschine.
- Sicherstellung von maximaler Unterstützung für das mit der Verwendung und Wartung der Maschine beauftragte Personal.

Für weiterführende Informationen und Anforderung von technischer Hilfe oder Ersatzteilen wenden Sie sich bitte an den Servicepartner Ihres Landes. *Siehe Kapitel „9 Kontakt und Support“ S. 42*

## Haftungsausschluss

---



Diese Bedienungsanleitung wurde mit größter Sorgfalt erstellt. Sollten Ihnen dennoch Auslassungen oder Ungenauigkeiten auffallen, so teilen Sie dies bitte schriftlich dem Servicepartner Ihres Landes mit.

Der Hersteller übernimmt keinerlei Haftung für technische und typographische Fehler und behält sich das Recht vor, jederzeit ohne vorherige Ankündigung Änderungen am Produkt und an den Bedienungsanleitungen vorzunehmen.

Die Abbildungen in diese Dokument können möglicherweise von der tatsächlich mit diesem Handbuch gelieferten Maschine abweichen.

## 1.1 Symbolbeschreibung



Die gelben Warnsymbole zeigen an, dass diese Meldung die persönliche Sicherheit betrifft. Die Worte Gefahr, Warnung und Vorsicht zeigen den Grad der Gefährdung an. Wenn die Anweisungen nicht sorgfältig befolgt werden, kann es zu Tod, Körperverletzung und/oder Sachschäden kommen.



Betreiben Sie diese Maschine nicht, wenn Sie die folgenden Sicherheitshinweise nicht gelesen und verstanden haben. Lesen Sie die gesamte Bedienungsanleitung aufmerksam durch.

## 1.2 Bestimmungsgemäße Verwendung

Die Maschine ist ausschließlich für Wartungsarbeiten an Klimaanlage von Kraftfahrzeugen zu verwenden.



**VORSICHT!** Verletzungsgefahr durch unsachgemäße Verwendung.  
Die Maschine darf nur von Personen bedient werden, die im Umgang mit Fahrzeugklimaanlagen und den darin verwendeten Gefahrenstoffen vertraut sind.

## 1.3 Wichtige Information zum Kältemittel



**HINWEIS!** Alle enthaltene Informationen sind gültig zum Zeitpunkt des Drucks dieser Bedienungsanleitung.



**HINWEIS!** Die Maschine ist ausschließlich für R134a konzipiert worden. Der Ausführung entspricht allen Richtlinien der Europäischen Norm EN 378:2010.

### Sicherheitsklassifikation und Information zum Kältemittel:

Das Kältemittel ist klassifiziert in **Tabelle E.1** (Kältemittelbezeichnung) von **Anhang E** (Norm) der europäischen Norm EN 378-1:2016 (E) EN 378-1:2016 (E)

PROPANE Klasse: 134a (1,1,1,2-tetrafluoroethane)

Sicherheitsklasse: A1

PED Flüssigkeits Klasse: 2

### Das Kältemittel kann je nach Hersteller einen anderen Namen haben!



Beziehen Sie sich für weitere Informationen zum Kältemittel auf das Sicherheitsdatenblatt entsprechend der Vorschrift (EG) Nr. 1907/2006 (MSDS)

Das Sicherheitsdatenblatt (MSDS) muss zusammen mit der Maschine an das Betriebspersonal der Maschine ausgehändigt werden!

## 2 Wichtige Sicherheitshinweise

Der Benutzer muss die allgemeinen Sicherheitsvorschriften befolgen und die Maschine entsprechend der bestimmungsgemäßen Verwendung und den Anweisungen dieser Bedienungsanleitung verwenden.

Wenn die nachfolgend angeführten allgemeinen Sicherheitsvorschriften, einschließlich korrekter Verwendung und Wartung der Maschine befolgt werden, ist der Benutzer keinen Risiken ausgesetzt

### 2.1 Begriffserklärung

- **Maschine:** Das in dieser Anleitung beschriebene Klimateilgeräat
- **Kältemittel:** Das auf dem Typenschild angeführte Kältemittel.
- **Klimaanlage:** Klimaanlage in einem Fahrzeug
- **Externe Kältemittelflasche:** Behälter mit neuem Kältemittel zum Befüllen der internen Kältemittelflasche.
- **Interner Kältemittelflasche:** Kältemittelspeicher im Inneren der Maschine.
- **Manueller oder automatischer Ablauf:** Durchführung einer manuellen oder automatischen Funktion (Beispiel: Kältemittelrückgewinnung).
- **Zyklus:** Ablauf einer kompletten weiteren Funktion.
- **Rückgewinnung:** Die Rückgewinnung von Kältemittel in jeglichem Zustand und seine Speicherung in einem Behälter außerhalb der Klimaanlage, ohne zwangsläufig einer Analyse oder Behandlung jeglicher Art unterzogen zu werden.
- **Recycling:** Die Reinigung des abgesaugten, mit Öl und Feuchtigkeit, verunreinigten Kältemittels. Das Kältemittel wird hierbei durch ein- oder mehrfachen Durchlauf durch Filter gereinigt und kann wiederverwendet werden.
- **Vakuum:** Der Vorgang, in der Luft und Feuchtigkeit durch Verwendung einer Vakuumpumpe aus einer Klimaanlage abgesaugt werden.
- **Ölbefüllung:** Zuführen von Kompressoröl in eine Klimaanlage, nach Vorgaben des Fahrzeug Herstellers.
- **UV-Lecksuchadditiv:** Zuführen von UV-Lecksuchadditiv in eine Klimaanlage, um mögliche Lecks mit einer UV-Lampe zu entdecken.
- **Kältemittelbefüllung:** Der Ablauf, bei dem die vom Hersteller festgelegte Menge an Kältemittel in den Kältemittelkreislauf eingeführt wird.
- **Spülen:** Flüssiges Kältemittel wird zum Zweck der Reinigung durch die Klimaanlage oder Komponenten davon gespült, wofür ein spezielles Gerät und Adapter erforderlich sind.
- **Stickstoff-Drucktest:** Einführung von Stickstoff in ein A / C-System, um mögliche Lecks zu erkennen

### 2.2 Allgemeine Sicherheitsregeln

- Diese Maschine ist nur für die Verwendung durch qualifiziertes Personal vorgesehen. Der Benutzer muss Grundkenntnisse im Umgang mit Klimaanlagen und Kältemittel und die potenziellen Gefahren eines unter hohem Druck sehendes Gerät haben.
- Die Maschine darf nicht unbeaufsichtigt betrieben werden.
- Jegliche Veränderung der Sicherheitsvorrichtungen an der Maschine sind verboten.
- Verwenden Sie keine externe Kältemittelflaschen oder andere Behälter, die keine Typgenehmigung haben oder deren Sicherheitsventile fehlen.
- Verwenden Sie die Maschine nicht in der Nähe von offenem Feuer und heißen Oberflächen. Bei hohen Temperaturen zersetzt sich das Kältemittel und entlässt giftige und chemische Substanzen, die gefährlich für den Benutzer und die Umwelt sind.

- Es ist wichtig, nur das auf dem Typenschild angegebene Kältemittel zu verwenden. Das Mischen mit anderen Kältemitteln kann die Klimaanlage und die Maschine schwer beschädigen.
- Handschuhe und Schutzbrillen müssen getragen werden - Kontakt des Kältemittels mit den Augen kann Blindheit und andere Verletzungen verursachen.
- Vermeiden Sie das Einatmen von Kältemitteldämpfen und Kontakt des Kältemittels mit der Haut.
- Schalten Sie die Maschine nur ein, wenn sie sofort verwendet wird. Trennen Sie die Stromversorgung, wenn die Maschine längere Zeit nicht verwendet wird.
- **Achtung:** Stellen Sie sicher, dass alle Ventile geschlossen sind, bevor Sie die Anschlüsse zwischen der Maschine und einer Klimaanlage oder einer externen Kältemittelflasche herstellen.
- **Achtung:** Stellen Sie sicher, dass der Arbeitszyklus abgeschlossen ist und dass alle Ventile geschlossen sind, bevor Sie die Maschine von der Klimaanlage oder einer externen Kältemittelflasche abtrennen.
- **Achtung:** Alle flexiblen Schläuche können Kältemittel enthalten, das unter hohem Druck steht. Seien Sie äußerst vorsichtig, wenn Sie die Wartungsschläuche trennen.
- **Achtung:** Die Maschine und Kältemittel enthaltende Klimaanlagen in Fahrzeugen niemals mit Druckluft auf Dichtheit prüfen. Die Mischungen von Luft und Kältemittel haben sich bei hohen Drücken als explosiv erwiesen. Diese Mischungen sind möglicherweise gefährlich, und es besteht das Risiko von Feuer und Explosionen, die Körperverletzungen und Sachschäden verursachen können. Zusätzliche medizinische und sicherheitsrelevante Informationen können bei den Herstellern von Ölen und Kältemitteln angefordert werden.

## 2.3 Richtlinien zum Umgang mit Kältemittel

### Vorsichtsmaßnahmen für die Lagerung von Kältemitteln

Das aus einer Klimaanlage zu entfernende Kältemittel muss sorgfältig gehandhabt werden, um die Möglichkeit einer Vermischung verschiedener Kältemittel zu vermeiden oder zu minimieren.

Der zur Lagerung von Kältemitteln verwendete Behälter muss einem speziellen Kältemittel zugeordnet werden, um ein Vermischen verschiedener Kältemittel zu verhindern.

### Recycling von Kältemittel

Das Filtersystem des Klimaservicegerätes muss regelmäßig gewartet werden, um die Effizienz des Recyclingsystems aufrechtzuerhalten.

### Allgemeines

Vor dem erneuten Einfüllen des Kältemittels in die Klimaanlage muss das System selbst evakuiert und gereinigt werden. Um sicherzustellen, dass das System vor der Befüllung mit Kältemittel frei von Verunreinigungen ist, müssen alle in diesem Handbuch beschriebenen Maßnahmen getroffen werden.

Reinigen und warten Sie die Maschine regelmäßig, besonders wenn ein stark verunreinigtes Kältemittel verwendet wurde. Es ist äußerst wichtig, dass Verunreinigungen, die aus dem vorherigen Betrieb resultieren, nicht auf nachfolgende Klimaanlagen übertragen werden.

## 2.4 Sicherheitsvorrichtungen

Die Maschine ist mit Sicherheitsvorrichtungen, die gemäß europäischen Richtlinien erforderlich sind, ausgerüstet:

- Elektrischer Sicherheitsschalter.
- Sicherheitsventil



**VORSICHT!** Verletzungsgefahr durch Manipulation.

Jegliche Veränderung der Sicherheitsvorrichtungen an der Maschine sind verboten.



## 2.5 Ablassen von nicht kondensierbaren Gasen

Die Maschine enthält ein Ablassventil für nicht kondensierbare Gase um das Ablassen dieser Gase zu ermöglichen.

Das Ablassventil für nicht kondensierbare Gase kann laute Geräusche verursachen.



**WARNUNG!** Verletzungsgefahr durch ausströmende Gase unter hohem Druck.  
Achten Sie darauf, dass Sie niemals mit dem Ablassventil in Kontakt kommen!  
Immer Schutzkleidung tragen.

## 2.6 Ventilationssicherheitssystem

Die Maschine ist mit einem Belüftungssystem ausgestattet, das den Einsatz bei höheren Temperaturen ermöglicht.

Es ist verboten, das Einlassgitter des Ventilators zu versperren.

## 2.7 Arbeitsumgebung

- Die Maschine darf nur im Freien oder in Räumen, die über eine ausreichende Belüftung verfügen (mindestens 4 Luftaustausche pro Stunde) betrieben werden.
- Das Gerät wurde für den Einsatz in einer maximalen Höhe von 1000 m über dem Meeresspiegel, innerhalb eines Temperaturbereichs von +10 bis +49°C und bei einer maximalen Luftfeuchtigkeit von 50% bei +40°C entwickelt.
- Schützen Sie die Maschine vor direkter Sonneneinstrahlung, Regen und Feuchtigkeit.
- Nur in einer ausreichend beleuchteten Umgebung betreiben.

## 3 Verwendung der Maschine

### 3.1 Auspacken und Überprüfung der Komponenten

Entfernen Sie die Verpackung der Maschine und stellen Sie sicher, dass die folgenden Teile vorhanden sind:

- EG-/PED-Dokumentation

### 3.2 Maschinenbeschreibung

#### 3.2.1 Bedienpanel

1. Display
2. START-Taste / LED
3. STOP-Taste / LED
4. Taste Zusatzinformation (i)
5. Vorgang abbrechen (X)
6. COOLIUS SELECT mit **ENTER**-Taste / LED
7. Nach rechts Tasten / LED
8. Nach links Taste / LED
9. Drucker
10. USB-Schnittstelle

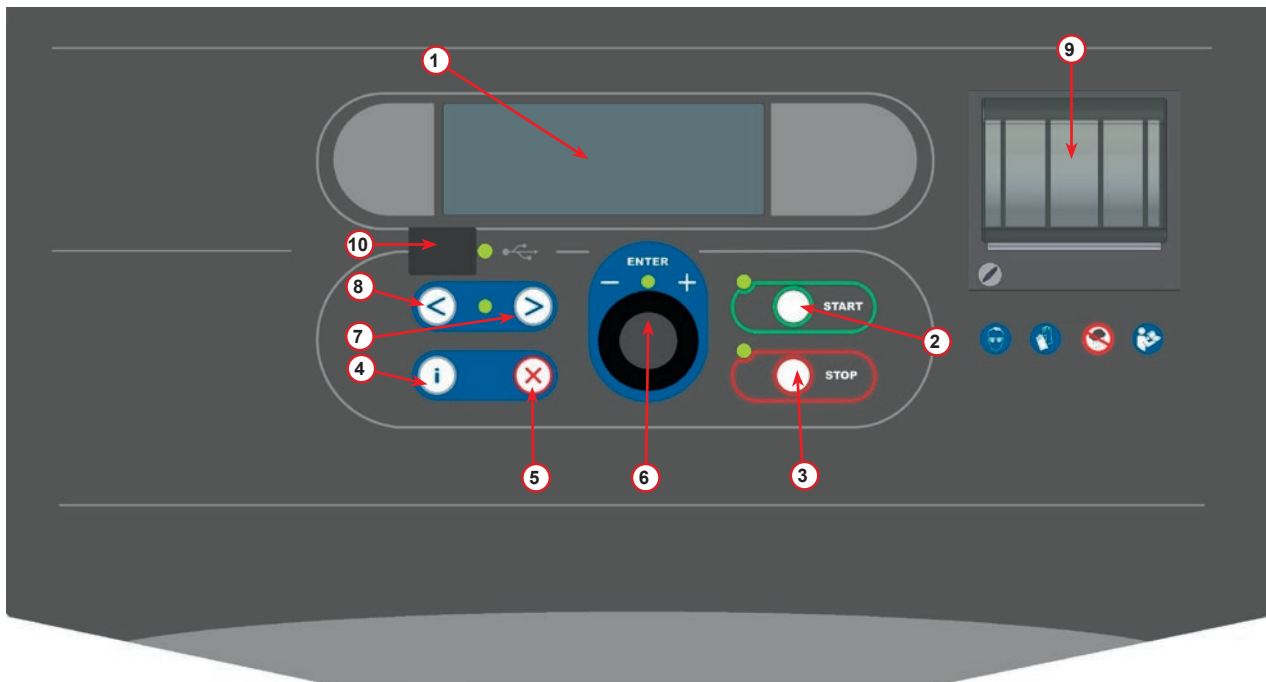


Abb. 001 Bedienerkonsole

### 3.2.2 Die Maschine

- 1 ND-Manometer
- 2 HD-Manometer
- 3 Druckmanometer der internen Kältemittelflasche
- 4 Drucker
- 5 Vordere Abdeckung
- 6 Hinterrad
- 7 Vorderrad mit Bremse
- 8 Trocknerfilter
- 9 Hauptschalter
- 10 Behälter für PAG Öl 250 ml
- 11 Aufbewahrungsbox für Zubehör
- 12 Behälter für POE Öl 250 ml
- 13 Behälter für UV-Lecksuchadditiv 100 ml
- 14 Altlöflasche 250 ml
- 15 ND-Kupplung
- 16 HD-Kupplung
- 17 ND-Schlauch
- 18 HD-Schlauch
- 19 Bypass
- 20 Aufbewahrungstasche für Schläuche
- 21 Transportsicherung / Verriegelung der Waage
- 22 Anschluß für Druckprüfung
- 23 Lüftungsgitter Interne Belüftung

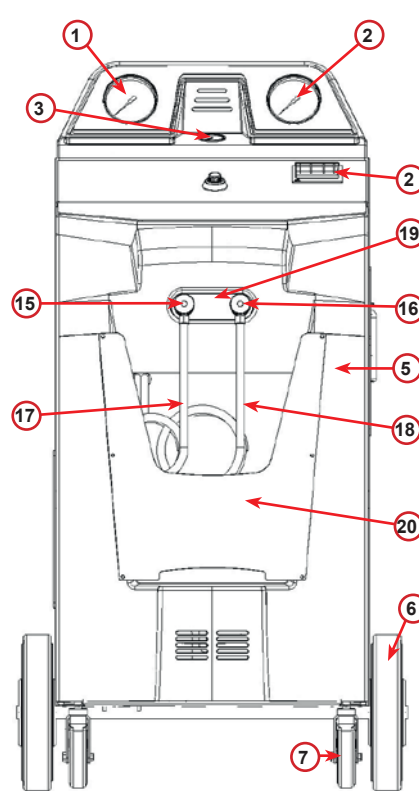


Abb. 002 Ansicht vorne

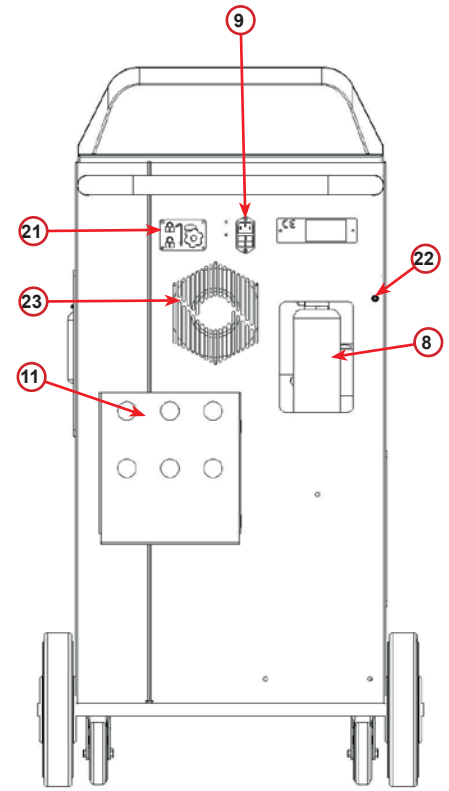


Abb. 003 Ansicht hinten

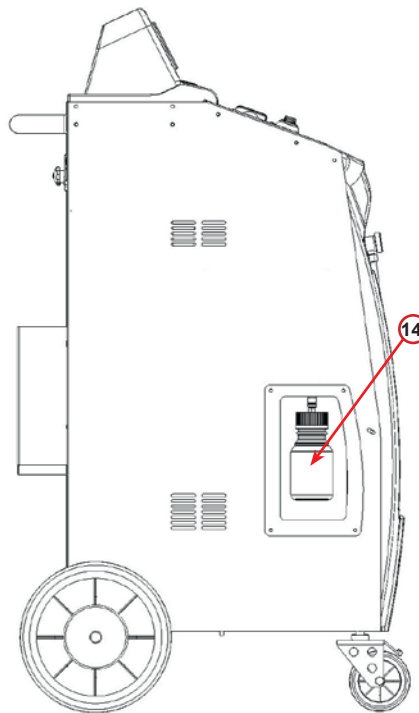


Abb. 004 Ansicht links

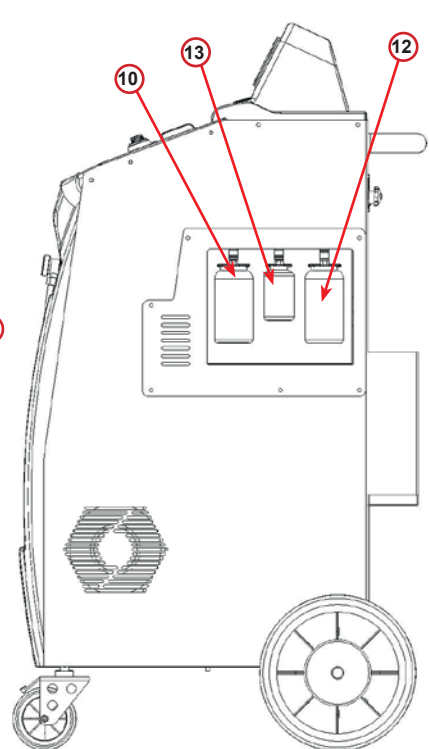
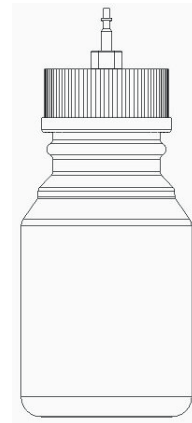


Abb. 005 Ansicht rechts

**ACHTUNG!** Fehlfunktion der Maschine.

Die Ölflasche für abgelassenes Öl muss richtig verschlossen sein!  
Verschließen Sie die Ölflasche, indem Sie die Kappe vollständig zu schrauben!  
Eine falsche Montage kann zu Fehlfunktionen des Gerätes führen!



### 3.3 Transportsicherung

Die Transportsicherung fixiert die Waagen der Öl und Additiffaschen sowie die Waage der internen Kältemittelflasche und schützt diese beim Transport vor Beschädigung.

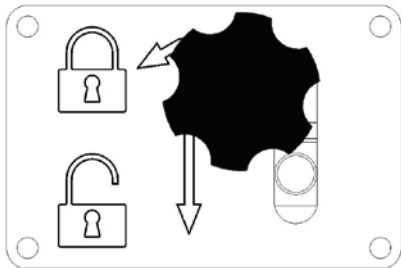


Abb. 006 Waage verriegelt

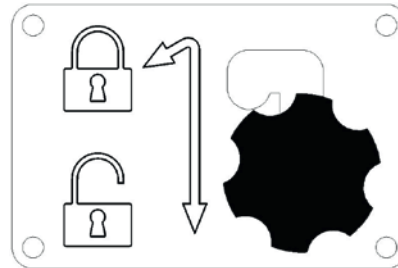


Abb. 007 Waage entriegelte Arbeitsposition

**ACHTUNG!** Beschädigung der Waage beim Transport

Die Transportsicherung muss vor dem Transport des Klimaservicegerätes verriegelt werden.

#### Entriegeln

Sterngriffschraube der Transportsicherung lösen.

Die Sterngriffschraube anheben, dann nach rechts und nach unten in die entriegelte Position bewegen.

Sterngriffschraube wieder leicht anziehen.

#### Verriegeln

Sterngriffschraube lösen

Sterngriffschraube nach oben und dann nach links in die Verriegelte Position bewegen.

Sterngriffschraube leicht anziehen.

### 3.4 Maschinenhandhabung

Obwohl das Klimaservicegerät so konzipiert wurde, dass der Schwerpunkt möglichst tief liegt, kann das Risiko von Umkippen nicht vollständig ausgeschlossen werden. Die Maschine steht auf vier Rädern. Auf unebenem Boden muss die Maschine durch Kippen auf die zwei Hinterrädern bewegt werden.

### 3.5 Ein/Aus und Stoppen

Start: Schalten Sie den Hauptschalter ein (Position I)

Stopp: Schalten Sie den Hauptschalter aus (Position O)



**ACHTUNG!** Beschädigung der Maschine.

Schalten Sie die Maschine niemals durch Abziehen des Netzsteckers aus!

Schalten Sie die Maschine immer zuerst am Hauptschalter aus.

## 4 Vorbereitung für die Verwendung der Maschine

### 4.1 Einschalten der Maschine

Drücken Sie den Netzschalter ( I ), um die Maschine einzuschalten.  
Das Ventilations sicherheitssystem startet.

#### Erstmaliges einschalten der Maschine und aktivieren

##### Displaysprache wählen

Mit dem **COOLIUS SELECT** die Sprache wählen und mit **ENTER** bestätigen.

Nach Auswahl der Sprache haben Sie zwei Möglichkeiten mit der Maschine zu arbeiten.

Wählen :

Sprache 03

##### 1. Demo Modus

Sie können die Maschine jetzt aktivieren oder im Demomodus arbeiten.

**HINWEIS:** *Im Demo Modus arbeiten alle Funktionen normal. Ausgenommen das Menü Zeit-Datum, steht nicht zur Verfügung.*

1. Drücken Sie **STOP** um die Maschine im Demomodus zu verwenden. Die Maschine startet und überspringt das Freischaltverfahren).
  - Das Display zeigt die Anzahl der Tage, die bis zur Freischaltung der Maschine verbleiben.
2. Drücken Sie **START**, um zum Bereitschafts-Modus zu gelangen.

"START" für  
Aktivierung  
der Maschine.  
www.coolius-ac.com

Maschine  
im Demo-Modus!  
Verbleibende Tage 10

##### 2. Maschine freischalten

1. Drücken Sie **START**, um die Maschine freizuschalten.

**HINWEIS:** *Nach Ablauf des Demo-Modus, ab dem 10. Tag nach dem ersten Einschalten zeigt das Display diesen Bildschirm beim Start.*

2. Gehen Sie für die Aktivierung zur Webseite [www.coolius-ac.com](http://www.coolius-ac.com) oder rufen Sie die Hotline [+497940981888188](tel:+497940981888188) an. Fordern sie den Aktivierungscode für die auf dem Display angezeigte Seriennummer an (in diesem Fall ist die Seriennummer AA000000). Die Seriennummer finden Sie auch auf dem Typenschild.
3. Drücken Sie **START**, um die Freischaltung durchzuführen.
4. Drücken Sie **STOP**, um das Freischaltverfahren zu überspringen und die Maschine im Demo-Modus zu starten.

Aktivierungscode  
verwenden: AA000000  
www.coolius-ac.com

**HINWEIS:** *Die Taste STOP (zum überspringen der Freischaltung) steht nur zur Verfügung, wenn mindestens noch ein Tag für den Demo-Modus verbleibt. Anderenfalls ist die Freischaltung vorgeschrieben und nur die Taste START steht zur Verfügung.*

## Freischalten der Maschine

Für den folgenden Ablauf ist der Aktivierungscode erforderlich.

5. Geben Sie den Aktivierungscode mit dem **COOLIUS SELECT** ein. und bestätigen Sie anschließend durch **START**.
  - Wenn der Aktivierungscode nicht korrekt ist, wiederholen Sie den Vorgang.
  - Wenn der Aktivierungscode korrekt ist, drücken Sie **START** zur Bestätigung.

Die Maschine ist nun aktiviert und zeigt den Bereitschaftsmodus.

```
—  
A  
3 4 5 6 7 8 9 0 B C D E F G H I J K
```

```
COOLIUS A50  
01-01-2018 10:20:30
```

## 4.2 Verwendung des Druckers

Die Maschine hat einen eingebauten Rollendrucker mit dem die Fahrzeugdaten und das Ergebnis der Wartungsarbeiten ausgedruckt werden können.

- Papierbreite: B 58 mm
- Durchmesser: D 40 mm
- Papiervorschubtaste ①

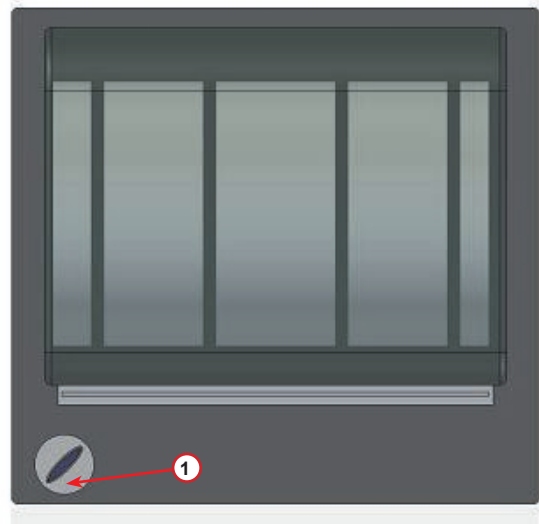


Abb. 008 Rollendrucker

### Vor einem Arbeitsablauf:

Drehen Sie am **COOLIUS SELECT**, um ein Zeichen zu wählen und zum übernehmen drücken sie **ENTER**.

Max. 20 Zeichen (Hersteller, Typ usw...).

### Am Ende eines Arbeitsablauf:

Zum Drucken die Taste **START** drücken.

Zum beenden die Taste **STOP** drücken.

```
Fahrzeugdaten: _  
C  
5 6 7 8 9 0 A B C D E F G H I J K L M
```

```
Service Bericht  
drucken mit „START“
```

## 4.3 Menüpunkt wählen

Drücken Sie die Taste **i**, um die Menge des zur Verfügung stehenden Kältemittels in der Internen Kältemittelflasche zu überprüfen.

Drücken Sie die Taste **i**, erneut um zurück zum Bereitschaftsmodus zu gelangen.

Drücken Sie **ENTER** um in die Auswahl der Menüpunkt zu gelangen.

Drehen Sie den **COOLIUS SELECT**, um den erforderliche Menüpunkt zu wählen.

Das Symbol **■** zeigt die aktuelle Position des Cursors.

Die Anzahl der Symbole **□** zeigt die Anzahl der zur Verfügung stehenden Menüpunkte dieser Ebene.

Drücken Sie **ENTER** um in die Auswahl zu Bestätigen.

Die folgenden Menüpunkte stehen zur Verfügung: (Von links nach rechts)

```
Verfügbare Menge:
Kältemittel g. // // //
01-01-2018 10:20:30
```

```
Automatisch
```

```
□ □ ■ □ □
```

### Übersicht Auswahlmenüs

1. Andere Auswahl
  - Service
  - Klimaanlage test
  - A/C Spülen
  - Wechsel neue Ölflasche
  - Einstellungen
  - Uhrzeit-Datum
  - Firmendaten
  - Nullpunkt Waagen
  - Wartung
2. Datenbank
3. Automatisch
4. Manuell
5. Behälter Füllen

## 4.4 Servicedaten herunterladen

Ab dem ersten Einschalten des neuen Jahres zeigt das Display:

```
Servicedaten
herunterladen!
```

Drücken Sie **STOP**, um den Vorgang zu überspringen, oder **START**, um den Download durchzuführen.

**HINWEIS:** Wenn die Daten im dritten Jahr noch nicht heruntergeladen und gelöscht wurden, ist nur **START** verfügbar. In diesem Fall ist zum Entsperren der **STOP** Taste erforderlich, um die Daten von mindestens einem Jahr zu löschen.

Drücke **START**, auf dem Display wird angezeigt:

Geben Sie das Passwort ein: 200200

**HINWEIS:** Dieses Passwort kann auch in **ANDERE AUSWAHL > SERVICE** verwendet werden.

Das Display zeigt:

```
—
A
34567890  BCDEFGHIJK
```

Drehen Sie den COOLIUS SELECT, um das Jahr auszuwählen das heruntergeladen werden soll und drücken Sie dann **START**, um zu bestätigen.

```
Jahr                2018
```

Das Display zeigt:

Stecken Sie einen leeren USB-Stick ein.

**HINWEIS:** Das Dateisystem des USB-Sticks muss FAT32 sein. Wenn nicht muss es formatiert werden.

```
USB-Stick einstecken
```

Der Download beginnt sobald der Stick erkannt wird. Das Display zeigt:

In der letzten Zeile des Bildschirms wird der Fortschritt des Herunterladevorgangs angezeigt.

```
Download läuft.
Bitte warten!
Fortschritt      xx/XX
```

**HINWEIS:** Um Schäden am Stick und am Gerät zu vermeiden, entfernen Sie niemals den USB-Stick während des Ladevorgangs,

Wenn der Download abgeschlossen ist, wird auf dem Display angezeigt:

```
Download
abgeschlossen!
USB-Stick entfernen.
```



Entfernen Sie den USB-Stick. Auf dem Display erscheint:

```
Jahr                2018
Datenlöschen
Best. durch „START“
```

Drücken Sie **START** um die Daten zu löschen oder drücken Sie **STOP** um die im System gespeicherten Daten zu bestätigen und zu speichern.

**WICHTIGER HINWEIS:**

Bevor Sie Daten löschen, stellen Sie sicher, dass die heruntergeladene Datei an einem sicheren Ort aufbewahrt werden.

Gelöschet Daten können nicht wieder hergestellt werden!

**HINWEIS:** Wenn die Daten im dritten Jahr noch nicht heruntergeladen und gelöscht wurden, ist zum Entsperren die Taste **STOP** erforderlich, um die Daten von mindestens einem Jahr zu löschen.

Wenn **START** gedrückt wird, erscheint auf dem Display:

```
Daten löschen?
Wieder Bestätigen!
```

Drücken Sie die **START** Taste zur Bestätigung oder **STOP**, um zur vorherigen Anzeige zurückzukehren.

Wenn **START** gedrückt wird, erscheint auf der Anzeige:

```
Bitte warten!
```

Warten Sie ein paar Sekunden. Die gespeicherten Daten für das ausgewählte Jahr sind nun gelöscht.

## 4.5 Maschineneinstellung

### 4.5.1 Grundeinstellungen

In diesem Menü können die Grundeinstellungen der Maschine vorgenommen werden.

Drehen Sie am **COOLIUS SELECT** bis zum Menüpunkt `einstellungen` und betätigen Sie mit **ENTER**.

#### Rückgewinnungsdaten drucken:

- Wählen Sie `1` um die Daten (Kältemittelmenge und Öl) auszudrucken.
- Wählen Sie `0`, die Daten werden nicht gedruckt.

Drehen Sie zur Auswahl von `1` oder `0` am **COOLIUS SELECT**. Zum Bestätigen **ENTER** drücken. Der nächste Menüpunkt wird angezeigt.

```
Drucken der
Rückgewinnung Daten?
                    1
```

#### Kältemittelrückstandstest:

Der Standardwert wird angewendet im Menü:  
`Datenbank` und `Automatisch`.

Drehen Sie zur Auswahl am **COOLIUS SELECT**. Zum Bestätigen **ENTER** drücken.

Der nächste Menüpunkt wird angezeigt.

```
Prüfen des verbl.
Kältemittel
                    min. 2
```

#### Lecktest / Vakuumtest:

Der Standardwert wird angewendet im Menü:  
`Datenbank` und `Automatisch`.

Drehen Sie zur Auswahl am **COOLIUS SELECT**. Zum Bestätigen **ENTER** drücken. Der nächste Menüpunkt wird angezeigt.

```
Vakuumkontrolle
                    min. 2
```

#### Frischöl:

Der Standardwert wird angewendet im Menü:  
`Datenbank` und `Automatisch`.

Drehen Sie zur Auswahl am **COOLIUS SELECT**. Zum Bestätigen **ENTER** drücken.

Der nächste Menüpunkt wird angezeigt.

```
Frischöl
                    ml. 10
```

#### UV Lecksuchadditiv:

Der Standardwert wird angewendet im Menü:  
`Datenbank` und `Automatisch`.

Drehen Sie am **COOLIUS SELECT** um die Menge einzustellen. Zum Bestätigen **ENTER** drücken.

**HINWEIS:** Wählen Sie `0` um den Vorgang zu überspringen.

Der nächste Menüpunkt wird angezeigt.

```
UV Lecksuch
                    ml. 6
```

### Länge der Schläuche:

Drehen Sie zum Einstellen der Länge der Serviceschläuche am "COOLIUS SELECT".  
Zum Bestätigen ENTER drücken.

```
Länge des HD  
Schlauches eingeben  
cm. 300
```

### Sprache:

Drehen Sie zur Auswahl der Sprache am COOLIUS SELECT. Zum Bestätigen ENTER drücken.  
Der nächste Menüpunkt wird angezeigt.

```
Wählen:  
Sprache 03
```

### Aktivierungscode:

Dieser achtstellige Aktivierungscode ist erforderlich, um den für die Rücksetzung des Zählers benötigte Aktivierungscode zu erhalten. Fordern Sie den neuen Aktivierungscode auf der Webseite [www.coolius-ac.com](http://www.coolius-ac.com) oder bei der Hotline [+497940981888188](tel:+497940981888188) an.

```
Aktivierungscode:  
BB111111  
Seriennummer:  
AA000000
```

- Drucker eingebaut.
- Drucker offline oder nicht installiert.

Drehen Sie zur Auswahl von  oder  am COOLIUS SELECT.  
Zum Bestätigen ENTER drücken.  
Zum Verlassen die Taste STOP drücken.

```
Optional  
Drucker 
```

### Stickstoff-Drucktest

- Automatischer Stickstoffdrucktest aktiviert, dieser wird automatisch in den folgenden Programmen durchgeführt:  
Datenbank und Automatisch
- Automatischer Stickstoffdrucktest deaktiviert.

Drehen Sie zur Auswahl von  oder  am COOLIUS SELECT.  
Zum Bestätigen ENTER drücken.

```
Stickstoff-Drucktest  
AUTO 
```

### Automatisches internes Spülen.

- Automatisches internes Spülen aktiviert (see Chap. 6.5)
- Automatisches internes Spülen deaktiviert.

Drehen Sie zur Auswahl von  oder  am COOLIUS SELECT.  
Zum Bestätigen ENTER drücken.

```
Automatisches  
Internes Spülen.  

```

## 4.5.2 Zeit-Datum

Den COOLIUS SELECT drehen um Zeit-Datum auszuwählen.  
Zum Bestätigen ENTER drücken.  
Den COOLIUS SELECT drehen, um den blinkenden Wert zu ändern.  
Zum Bestätigen ENTER drücken.  
Der nächste Wert blinkt.

```
Zeit: 10:20:30  
Datum: 01/01/17
```

Wenn die Daten korrekt sind, zum Übernehmen der Einstellung die Taste START drücken, .

### 4.5.3 Firmendaten

Zur Auswahl am **COOLIUS SELECT** drehen.

Zum Bestätigen **ENTER** drücken.

5 Zeilen stehen zur Verfügung:

- 1 \_\_\_\_\_ Firmenname (Werkstatt)
- 2 \_\_\_\_\_ Adresse (Straße usw..)
- 3 \_\_\_\_\_ Stadt
- 4 \_\_\_\_\_ Telefon
- 5 \_\_\_\_\_ FAX



Die obigen Angaben sind nur ein Beispiel, natürlich können auch andere Daten eingetragen werden.

**HINWEIS:** Die hier eingetragene Daten der fünf Zeilen werden auf dem Service-Bericht ausgedruckt.

#### Vorgehensweise:

- Zur Auswahl eines Zeichens den **COOLIUS SELECT** drehen.  
Zum Bestätigen **ENTER** drücken.  
Das Zeichen wird in der ersten Zeile (links) eingetragen.
- Zum Löschen einer Flaschen Eingabe die Taste **X** drücken.
- Mit den Pfeiltasten **LINKS/RECHTS** kann in der Zeile nach links oder rechts navigiert werden.
- Zur Auswahl des nächsten Zeichens den **COOLIUS SELECT** drehen.  
Zum Bestätigen **ENTER** drücken.  
Das Zeichen wird auf der ersten Zeile eingetragen.
- Zum Übernehmen der ersten Zeile, die Taste **START** drücken.  
Im Display wird die Nächste Zeile für weitere Eingaben angezeigt.
- Wenn alle Einträge vollständig sind kann der Vorgang mit **STOP** beendet werden.

### 4.6 Automatisches internes Spülen

Die Maschine ist mit zwei Ölfaschen ausgestattet (eine für das PAG-Öl und eine für POE-Öl). Aufgrund der Inkompatibilität zwischen den beiden Ölsorten wird dringend empfohlen, die Vermischung zwischen den beiden Ölsorten zu vermeiden.

Um eine Kontamination zu vermeiden, führt die Funktion "Automatische interne Spülung" am Ende jedes Ölprozesses eine Reinigungsphase durch.

Diese Funktion kann deaktiviert werden [Siehe Kapitel „Automatisches internes Spülen.“ S. 19](#), wenn Sie sicher sind, dass nur eine Art Öl mit der Maschine verwendet wird (auch im Falle einer Rückgewinnung!)



**WARNUNG!** Das Abschalten dieser Funktion kann Unregelmäßigkeit in der Klimaanlage verursachen und gefährliche Situationen für den Benutzer verursachen (Stromschläge an der Klimaanlage)

Am Ende von „Behälter Füllen, Klimaanlage-test, Datenbank, Automatisch, Manuell“ (nur diejenigen, die "Rückgewinnung" und / oder "Kältemittelbefüllung" enthalten) zeigt das Display.

Schnellkupplungen  
an HD/ND an Gerät  
und Ventile öffnen.

Führen Sie die Anweisungen aus und drücken Sie zur Bestätigung **START**.

Am Ende des Prozesses:

Vorgang mit **STOP** beenden.

Interen Spülung  
beendet  
Gerät bereit!

## 4.7 Wartungsmeldungen

Beim Start wird angezeigt, wenn eine Wartung fällig wird.

Benachrichtigung: `Wartung demnächst fällig!` oder `Wartung fällig`.

### Wartung demnächst fällig!

Die Meldung kann mit **STOP** übersprungen werden um die Arbeit mit der Maschine fortzusetzen.

```
Wartung demnächst
fällig!
Service kontaktieren
```

### Wartung fällig!

1. Bei dieser Meldung mit drücken der Taste **STOP** fortfahren.

```
Wartung fällig
Aktivierungscode
erforderlich
```

2. Notieren Sie sich den am Ende der zweiten Zeile gezeigten Code und verwenden Sie diesen, um den Aktivierungscode abzurufen. Gehen Sie zur Webseite [www.coolius-ac.com](http://www.coolius-ac.com) oder rufen Sie die Hotline [+497940981888188](tel:+497940981888188) an.



```
Aktivierungscode
verwenden:  BB1111111
www.coolius-ac.com
```

3. **STOP** drücken, um den Start der Maschine fortzusetzen.

**HINWEIS:** Weitere Informationen zum Rücksetzen des Wartungszählers *Siehe Kapitel „6.3 Zählerrücksetzung (Aktivierungscode erforderlich)“ S. 36.*

## 4.8 Fehlermeldungen.

Fehler	Fehlermeldung	Beschreibung
A1	Fehler! Kältemittelwaage	Waage blockiert oder defekt ( <a href="#">6.7 auf Seite 38</a> )
C1	Fehler! Rückgewinnung	Anomalie des Rückgewinnungsprozesses oder fehlerhafter Kompressor.
	Fehler! Überdruck im Rückgewinnungsprozess!	Hochdruckschalter aktiviert. 20/30 Minuten warten. Wenn die Meldung erneut erscheint, bitte das <b>SERVICE CENTER</b> kontaktieren.
	Behälter voll! Bitte warten!	Maximal zulässige Kältemittelmenge! Verringern Sie die Kältemittelmenge in der internen Kältemittelflasche
	Leckage! Fortsetzen?  mb. ///	Wenn nach einigen Minuten der Mindestwert nicht erreicht ist. Mögliche Ursachen: Defekte Klimaanlage usw.
	Unzureichendes Vakuum für Öl-/UV- Befüllung! START für Überspringen	Das Vakuum ist nicht ausreichend um die korrekte Befüllung zu gewährleisten. Mögliche Ursachen: Defekte Klimaanlage, Luft in den Kältemittelflasche... <b>START</b> drücken, um den Prozess zu überspringen und zum Befüllungsprozess zu gehen.
	Unzureichendes Kältemittel. Die interne Kältemittelflasche befüllen.	Die Kältemittelmenge ist unter der erforderlichen Mindestmenge. Kältemittelflasche befüllen durchführen.

Fehler	Fehlermeldung	Beschreibung
F1	Fehler! A/C System befüllen	Der Druck ist zu niedrig, um die Klimaanlage zu füllen ( in diesem Fall die Klimaanlage nur von „ND Anschluss“ befüllen).
	Letzte interne Spülung nicht erfolgreich!	<p>Internes Spülen des letzten Prozesses wurde nicht korrekt abgeschlossen. Drücken Sie die <b>START</b>-Taste, um es erneut auszuführen.</p> <p> <b>WARNUNG!</b> Das folgende Verfahren wird dringend empfohlen! Bitte lesen <i>Siehe Kapitel „4.6 Automatisches internes Spülen“ S. 20</i> Das durchführen des Verfahrens geschieht auf eigene Verantwortung.</p> <p> <b>HINWEIS!</b> Sie können die Interne Spülung überspringen, indem Sie die <b>STOP</b>-Taste 5 Sekunden lang gedrückt halten.</p>

## 4.9 Interne Kältemittelflasche befüllen

Die Maschine enthält möglicherweise nicht genug Kältemittel für den Betrieb. Die verfügbare Menge könnte negativ sein (Beispiel: -500 g.). Vor der Verwendung muss die interne Kältemittelflasche mit neuem Kältemittel gefüllt werden (mindestens 3 bis 4 kg.).

1. Wählen Sie mit dem **COOLIUS SELECT** im Menü `Kältemittelflasche befüllen`.  
Zum Bestätigen **ENTER** drücken.



**HINWEIS:** Die Meldung wird vor den Arbeitsablauf angezeigt.

**ACHTUNG!**  
Überprüfen Sie die Menge der Öl/UV in den Behältern!

2. Den roten HD- oder blauen LP-Schlauch an eine neue Kältemittelflasche anschließen und das Ventil der Kältemittelflasche öffnen. Das Ventil des Schlauches öffnen.  
Gegebenenfalls die Kältemittelflasche auf den Kopf stellen.

HD o. ND Schlauch mit Flasche verbinden.  
Ventil der Flasche öffnen.

3. Zum Einstellen der Menge den **COOLIUS SELECT** drehen.
  - Minimum: 800 g.
  - Maximum: Der auf dem Display gezeigte Wert.
4. Zum Bestätigen **ENTER** drücken.

Gewünschte Menge eingeben.

g. // // // //

5. Zum Bestätigen die Taste **START** drücken

Best. durch "START"



**MELDUNG:** Wenn die Maschine einen Druck unter dem für die Befüllung erforderlichen Mindestwert misst.

Überprüfen:  
Externe Flasche leer  
oder Ventil  
geschlossen.

#### Kältemittelbefüllung läuft.



**MELDUNG:** Wenn die Maschine einen Druck unter dem für die Befüllung erforderlichen Mindestwert misst.

Kältemittelbefüllung  
findet statt.  
Druck mb.  
Kältemittel g.////

- Die externe Flasche austauschen und zur Bestätigung die Taste **START** drücken.
- Die Taste **STOP** drücken, um den Arbeitsablauf abzuschließen.

#### Prozess abgeschlossen.

6. Das Ventil der externen Kältemittelflasche schließen und den roten Schlauch von der Kältemittelflasche trennen.

Mit **START** bestätigen

Behälter befüllt!  
Ventile der Flasche  
schliessen!

Rückgewinnung  
aus Schläuchen

7. Zum Beenden die Taste **STOP** drücken.

Die Maschine führt einen Selbstreinigungsprozess durch *Siehe Kapitel „4.6 Automatisches internes Spülen“ S. 20*. Wenn "Automatisches internes Spülen" in den Einstellungen aktiviert ist *Siehe Kapitel „Automatisches internes Spülen.“ S. 19*. Ansonsten springt die Maschine in den Standby-Modus.

Behälter befüllt!

g.////

## 5 Menüfunktionen

### 5.1 Austausch der Frischölbehälters



**ACHTUNG!** Klimaanlage kann beschädigt werden.

Wenn ein Wechsel der Kompressorölsorte erforderlich wird, ist es wichtig das Klimaservicegerät zu spülen um Vermischungen der unterschiedlichen Öle zu vermeiden. Dieses Verfahren reinigt die Schläuche und Rohre vor Verwendung des neuen Öls.

1. **COOLIUS SELECT** drehen, um den Menüpunkt zu wählen.  
Zum Bestätigen **ENTER** drücken.

2. **COOLIUS SELECT** drehen, um den Menüpunkt Wechsel neue Ölflasche zu wählen.

Zur Auswahl **ENTER** drücken.

Wechsel von Öl-Typ

□□□■□□□□□

3. **COOLIUS SELECT** drehen, um den benötigte Ölbehälter auszuwählen (PAG Öl oder POE Öl]

Zum Bestätigen **ENTER** drücken

Wähle Öl Typ:

PAG Öl

4. Ersetzen Sie die Ölflasche durch die neue Ölflasche

Zum Bestätigen **ENTER** drücken

Frischöl Behälter  
mit der richtigen  
ölsorte PAG>POE  
anschiessen.

5. Befolgen Sie die Anweisungen

Zum Bestätigen die Taste **START** drücken.

Schnellkupplungen  
an HD/ND an Gerät  
und Ventile öffnen.  
Mit **START** bestätigen

6. Die Maschine startet.

Spülung

Bitte warten!

Wenn die Kupplungen nicht am Anschluss der Maschine angeschlossen sind oder die Kupplungsventile nicht geschlossen sind erscheint die Meldung.

7. Zum Bestätigen die Taste **START** drücken.  
Die Maschine startet. Der Arbeitsablauf reinigt die gesamte Maschine, einschließlich der Service-Schäuche.

Schnellkupplungen an  
HD/ND an Gerät und  
Ventile öffnen  
**START** drücken.

Das Spülen ist beendet,

8. Zum Verlassen die Taste **STOP** drücken.  
Die Maschine ist wieder Betriebsbereit.

Ende internes  
Spülen.



## 5.2 Automatischer Service

1. Im Bereitschaftsmodus **ENTER** drücken.
2. **COOLIUS SELECT** drehen und **Automatisch** wählen.
3. Zum Bestätigen **ENTER** drücken.

Automatisch

□ □ □ ■ □

4. **COOLIUS SELECT** drehen, um die zu befüllende Kältemittelmenge für die Klimaanlage einzustellen.
  - Minimum: 50 g.
5. Zum Bestätigen **ENTER** drücken.

Kältemittel g. 500

6. **COOLIUS SELECT** drehen um **Automatisch / Manuel / Kein** zu wählen.

Press **ENTER** to confirm.

öl/UV Füllen

Automatisch

Wenn **Automatisch** oder **Manuel** gewählt ist, zeigt das Display:

7. **COOLIUS SELECT** drehen um **PAG öl** oder **PÖE öl** auszuwählen. Zum Bestätigen **ENTER** drücken.

öl-Typ auswählen

PAG öl

Wenn **Automatisch** gewählt ist, zeigt das Display:

8. **COOLIUS SELECT** drehen, um die Ölmenge einzustellen. Zum Bestätigen **ENTER** drücken. Stellen Sie dann die **UV-Menge** ein und drücken Sie **ENTER** zur Bestätigung.

PAG öl	ml.	—
UV Menge	ml.	—

9. Zum Einstellen des zu verwendeten Anschlusses **COOLIUS SELECT** drehen (Standard HD-Anschluss). **HD-Anschluss / LP-Anschluss / HD/LP Anschluss** Zum Bestätigen **ENTER** drücken. Maschine mit Drucker: *Siehe Kapitel „4.2 Verwendung des Druckers“ S. 1416*

Füllen von A/C über

HD-Anschluss

10. Zum Bestätigen die Taste **START** drücken. Die Maschine führt alle gewählten und eingestellten Arbeitsabläufe durch.

Best. durch "START"

- Rückgewinnung,
- Überprüfen auf restliches Kältemittel,
- Ablassen des verbrauchten Öls.
- Stickstoff-Drucktest (wenn Stickstoff-Drucktest AUTO in den Einstellungen auf 1 gesetzt ist).
- Vakuum, Lecktest.
- Neue Ölfüllung
- UV-Kontrastmittel Befüllung
- Kältemittelbefüllung.

11. Am ende des Arbeitsablaufes,  
Starten Sie den Motor und die Klimaanlage, kontrollieren  
sie den Systemdruck.

Systemdrücke der  
Klimaanlage  
bestätigen.

12. Zum Bestätigen die Taste **STOP** drücken.  
Die Anweisung ausführen.

Serviceschläuche  
von der Klimaanlage  
entfernen.

13. Zum Bestätigen die Taste **START** drücken.

Rückgewinnung  
aus Schläuchen

- Am Ende werden alle Prozesswerte auf dem Display  
angezeigt.

Rückgewinnung  
Kältemittel g. ////  
öl ml. //

Vakuum  
mb. ///

14. Zum Beenden die Taste **STOP** drücken.  
Maschinen mit Drucker: [Siehe Kapitel „4.2 Verwendung  
des Druckers“ S. 14](#)
15. Zum Drucken die Taste **START** oder zum Verlassen die  
**STOP** Taste drücken.

Klimaanlagebefüllung  
Menge g. ////

Die Maschine führt einen Selbstreinigungsprozess durch [Siehe Kapitel „4.6 Automatisches internes Spülen“ S. 20](#) . Wenn “Automatisches internes Spülen” in den Einstellungen aktiviert ist [Siehe Kapitel „Automatisches internes Spülen.“ S. 19](#). Ansonsten springt die Maschine in den Standby-Modus.

### 5.3 Fahrzeugdatenbank Klimaanlage

Der Speicher der Maschine enthält eine Datenbank mit Füllmengen für die gängigsten Fahrzeughersteller.

1. Zur Auswahl **ENTER** drücken.

Datenbank

□ ■ □ □ □

2. Zum Bestätigen **ENTER** drücken.

Hyundai

3. Zur Auswahl des Herstellers **COOLIUS SELECT** drehen.

4. Zum Bestätigen **ENTER** drücken.

Hyundai  
i30

5. Zur Auswahl des Typs **COOLIUS SELECT** drehen.

6. Zum Bestätigen **ENTER** drücken.

Hyundai  
i30

7. Zur Auswahl des Modelljahres  
**COOLIUS SELECT** drehen.

8. Zum Bestätigen **ENTER** drücken.

2012 -

9. Die Kältemittelkapazität und die Ölviskosität werden  
angezeigt.

Hyundai  
i30  
PAG FD46XG ml. 150  
g. 500

10. Für weitere Informationen die Taste **i** drücken.

Zurück mit der Taste **i**.

Bitte beziehen Sie  
sich auf  
der Hersteller  
Spezifikationen!

11. Zum Bestätigen die Taste **START** drücken.  
Der Ablauf ab hier ist derselbe wie im Menü [Siehe  
Kapitel „5.2 Automatischer Service“ S. 25](#)  
Warten Sie, bis der Arbeitsablauf beendet ist.

Hyundai  
i30  
PAG FD46XG ml. 150  
g. 500

Das Display zeigt:

12. **COOLIUS SELECT** drehen um PAG 01 oder P0E 01 zu  
wählen.

Zum Bestätigen **ENTER** drücken.

Wählen 01 Typ

PAG 01

13. **COOLIUS SELECT** drehen um (standard HD)  
 HD Anschluss / ND Anschluss /  
 HD/LD Anschluss

Füllen von A/C über  
 HD Anschluss

Zum Bestätigen **ENTER** drücken.

Die Maschine führt anschließend einen Selbstreinigungsprozess durch *Siehe Kapitel „4.5 Maschineneinstellung“ S. 18*. Wenn "Automatisches internes Spülen" in den Einstellungen aktiviert ist *Siehe Kapitel „Automatisches internes Spülen.“ S. 19*. Ansonsten springt die Maschine in den Standby-Modus.

## 5.4 Eigene Datenbank

In der Eigenen Datenbank haben Sie die Möglichkeit, eigene, häufig verwendete Fahrzeugdaten anzulegen.

### 5.4.1 Fahrzeug anlegen

1. Im Menü **Datenbank** den **COOLIUS SELECT** im Uhrzeigersinn drehen bis **Eigene Datenbank** angezeigt wird:

Eigene Datenbank

Zum Bestätigen **ENTER** drücken.

**HINWEIS:** *Im Display kann für kurze Zeit Bitte warten! angezeigt werden.*

2. Das Display zeigt:

Neues Modell?

Bestätigen Sie mit **ENTER** um eine neues Fahrzeug anzulegen oder drücken Sie **STOP** zum beenden.

3. Geben Sie die Marke des Fahrzeugs ein.

**HINWEIS:** *Das Feld darf nicht leer sein und ein Leerzeichen als erstes Zeichen ist nicht zulässig.*

Marke:

█  
 3 4 5 6 7 8 9 0 A B C D E F G H I J

4. Wenn die Marke eingegeben ist, drücken Sie **START** zum Bestätigen

5. Geben Sie die Modellbezeichnung des Fahrzeugs ein.

**HINWEIS:** *Das Feld darf nicht leer sein und ein Leerzeichen als erstes Zeichen ist nicht zulässig*

Modell:

█  
 3 4 5 6 7 8 9 0 A B C D E F G H I J

6. Wenn die Marke eingegeben ist, drücken Sie **START** zum Bestätigen:

7. Stellen Sie die Kältemittelmenge mit **COOLIUS SELECT** ein (von 50 bis 5.000). Drücken Sie **START**, um zu speichern.

Menge:

g - 500

Der Datensatz wird in alphabetischer Reihenfolge gespeichert.

## 5.4.2 Auswahl eines Fahrzeugs

1. Im Menü Datenbank den **COOLIUS SELECT** im Uhrzeigersinn drehen bis angezeigt wird:

Zum Bestätigen **ENTER** drücken.

```
Eigene Marke
Eigenes Modell
                    g. 500
INFO
```

2. **COOLIUS SELECT** drehen, um das gewünschte Fahrzeug auszuwählen, drücken Sie dann **ENTER**, um die Daten zu übernehmen oder **STOP** zum beenden.

```
Automatisch
```

3. **COOLIUS SELECT** drehen um auszuwählen zwischen:

- **Automatisch:** Die Maschine führt einen vollständigen Prozess unter Verwendung der Werte für Öl und UV aus (in der Einstellung eingestellt).
- **Manuell:** Die Maschine geht zur kompletten Prozesskonfiguration über  
*Siehe Kapitel „5.4 Eigene Datenbank“ S. 28*  
Rückgewinnung / Stickstoff Test  
/ Vacuum / Klimaanlage Befüllen.

**HINWEIS:** Stellen Sie die Stickstoff-Testzeit auf 0 Minuten ein, um den Drucktest zu umgehen.

4. Drücken Sie **ENTER** um zu bestätigen oder **STOP** um zur Liste der Fahrzeugdatenbanken zurückzukehren.

## 5.4.3 So ändern oder löschen Sie ein gespeichertes Fahrzeug

1. Im Menü Datenbank den **COOLIUS SELECT** im Uhrzeigersinn drehen bis angezeigt wird:

Zum Bestätigen **ENTER** drücken.

```
Eigene Marke
Eigenes Modell
                    g. 500
INFO
```

2. Drücke **i (INFO)**, im Display wird angezeigt:

```
Ändern
```

3. **COOLIUS SELECT** drehen um zwischen Ändern und Löschen zu wählen, drücken Sie **ENTER**, um die Daten zu übernehmen oder **STOP** zum beenden.

- **Ändern:** Überschreibt alle Einträge Marke, Modell und Mengen des gewählten Fahrzeugs. *Siehe Kapitel „5.4.1 Fahrzeug anlegen“ S. 28*
- **Löschen:** Drücke **START** um den Eintrag zu löschen.

Warte ein paar Sekunden.

```
Löschen
Best. durch „START“
```

**HINWEIS:** Die Wartezeit erhöht sich, wenn die Anzahl der Fahrzeuge in der Datenbank größer wird.

Das Fahrzeug wurde gelöscht und das Gerät springt zurück in die Fahrzeugdatenbanken.

## 5.5 Manuelle Arbeitsabläufe

1. Zur Auswahl **ENTER** drücken.
2. Zum Bestätigen **ENTER** drücken.
3. Zur Auswahl des Programms oder weiterer Programme **COOLIUS SELECT** drehen.

Die folgenden Wahlmöglichkeiten bestehen:

- Rückgewinnung
- Stickstoff-Test
- Vakuum
- Klimaanlagebefüllung
- Rückgewinnung / Vakuum
- Vakuum / Klimaanlagebefüllung
- Rückgewinnung / Stickstoff-Test / Vakuum / Klimaanlagebefüllung

4. Zum Bestätigen **ENTER** drücken.

Manuell

□□□■□

Rückgewinnung

### 5.5.1 Einstellungen für den Ablauf

#### Rückgewinnung

1. Zum Einstellen des Wertes **COOLIUS SELECT** drehen.
  - Minimum: 1 min.
  - Maximum: 60 min.
2. Zum Bestätigen **ENTER** drücken.

Prüfen des verbl.  
Kältemittel.

min. 2

Die Maschine führt anschließend einen Selbstreinigungsprozess durch [Siehe Kapitel „4.6 Automatisches internes Spülen“ S. 20](#). Wenn "Automatisches internes Spülen" in den Einstellungen aktiviert ist [Siehe Kapitel „Automatisches internes Spülen.“ S. 19](#). Ansonsten springt die Maschine in den Standby-Modus.

#### Stickstoff-Test



**ACHTUNG!** Schäden an der Maschine.  
Maximal zulässiger Druck 12 bar!  
Bitte beachten Sie OEM-Anweisungen für den Stickstoffdrucktest!!

1. **COOLIUS SELECT** drehen um die Zeit des Testes einzustellen.
  - Minimum: 1 min.
  - Maximum: 60 min.
2. Zum Bestätigen **ENTER** drücken.

Stickstoff-Test

min. 3

3. Geben Sie die Herstellerspezifischen Daten ein, das Display zeigt:

```
Bitte am Drucktest
inlet port
anschiessen
```

4. Zum Bestätigen **ENTER** drücken.

Der Stickstoff wird in die Klimaanlage eingefüllt.

Wenn der Druck stabil ist, prüft die Maschine mögliche Leckagen für die eingestellte Zeit.

```
Stickstoff-Test
aktiv
Druck          mb    6500
```

Am Ende des Vorganges entleert das Stickstoffablassventil die Klimaanlage.

```
Stickstoff-Test
aktiv
Zeit          sec.  120
Druck          mb    6500
```

Vorgang beendet.

```
Stickstoff-Test
aktiv
Druck          mb    6500
```

```
Stickstoff-Test
OK!
```



**HINWEIS:** Wenn der Fülldruck zu gering ist (unter dem Mindestschwellenwert):

Zum Beenden **ENTER** drücken.

```
Druck zu gering
um A/C System
zu Testen!
```



**HINWEIS:** Wenn während des Tests ein Leck festgestellt wird:

Zum Beenden **ENTER** drücken.

```
Druckverlust im
A/C System
erkannt.
```

## Vakuum

1. **COOLIUS SELECT** drehen um die Vakuumzeit des Testes einzustellen.

- Minimum: 0 min.
- Maximum: 900 min.

Vakuumzeit	min.	20
Vakuumkontrolle	min.	_

**HINWEIS:** 0 bedeutet unendliche Vakuumzeit (**STOP**-Taste 3 Sekunden gedrückt halten, um die Vakuumphase zu beenden)

2. Zum Bestätigen **ENTER** drücken.
3. **COOLIUS SELECT** drehen um die Lecktestzeit einzustellen.
  - Minimum: 2 min.
  - Maximum: 60 min.
4. Zum Bestätigen **ENTER** drücken.

## Befüllung der Klimaanlage

### A) Wenn Vakuum gewählt ist.

1. Zum Einstellen des Frischölmenge **COOLIUS SELECT** drehen.

**HINWEIS:** Die eingegebene Menge wird zur abgelassenen Menge hinzu addiert.

- Minimum: 0 g.
  - Maximum: 150 g.
2. Zum Bestätigen **ENTER** drücken.
  3. Zum Einstellen der Kältemittelmenge **COOLIUS SELECT** drehen.
    - Minimum: 50 g.
  4. Zum Bestätigen **ENTER** drücken.

Frischöl	ml.	10
UV Lecksuch	ml.	__
Kältemittel	g.	_____

### B) Wenn Vakuum nicht gewählt ist.

Kältemittel	g.	_____
-------------	----	-------

### C) Bei Befüllung einer Klimaanlage.

5. Zum Einstellen des zu verwendeten Anschlusses **COOLIUS SELECT** drehen (Standard HD-Anschluss).  
HD-Anschluss / LP-Anschluss /  
HD/LP Anschluss

Füllen von A/C über
HD-Anschluss

6. Zum Bestätigen **ENTER** drücken.
7. Zum Bestätigen die Taste **START** drücken.  
Die Maschine führt alle gewählten und eingestellten Arbeitsabläufe durch.

Die Maschine führt anschließend einen Selbstreinigungsprozess durch [Siehe Kapitel „4.6 Automatisches internes Spülen“ S. 20](#) . Wenn "Automatisches internes Spülen" in den Einstellungen aktiviert ist [Siehe Kapitel „Automatisches internes Spülen.“ S. 19](#). Ansonsten springt die Maschine in den Standby-Modus.



## 5.5.2 Klimaanlage Drucktest

Diese Vorgehensweise ermöglicht es, die Klimaanlage drücke zu überprüfen, ohne Kältemittel aus dem System abzusaugen.

1. Zum Bestätigen **ENTER** drücken.

Klimaanlagentest

□ ■ □ □ □ □ □ □ □ □

2. Der Drucktest wird durchgeführt  
Am Ende bestätigen Sie mit **STOP**.

Prüfen der A/C  
System Drücke

**HINWEIS:** Wenn ein Temperatursfühler an das Gerät angeschlossen ist, wird der Wert in der 4. Bildschirmzeile angezeigt.

3. Befolgen Sie die Anweisungen.  
**START** drücken um zu bestätigen.

HD-Schlauch (rot)  
von der Klimaanlage  
entfernen.

4. Warten bis der Arbeitsablauf beendet ist.

Rückgewinnung  
aus Schläuchen.

Die Maschine führt anschließend einen Selbstreinigungsprozess durch *Siehe Kapitel „4.6 Automatisches internes Spülen“ S. 20*. Wenn "Automatisches internes Spülen" in den Einstellungen aktiviert ist *Siehe Kapitel „Automatisches internes Spülen.“ S. 19*. Ansonsten springt die Maschine in den Standby-Modus.

## 5.6 Spülen der Klimaanlage (Aktivierungscode erforderlich)

Fordern Sie zur Aktivierung des Spülprozesses der Klimaanlage den Aktivierungscode auf der Webseite [www.coolius-ac](http://www.coolius-ac) oder durch Anruf bei der Hotline [+497940981888188](tel:+497940981888188) an.

1. Zur Bestätigung **START** drücken.

Aktivierungscode  
Verwende:  
Neuen CODE eingeben  
[www.coolius-ac.com](http://www.coolius-ac.com)

2. Geben Sie den Aktivierungscode mit  
**COOLIUS SELECT** ein.

A\*\*\*\*\*

3. Bestätigen Sie anschließend durch **START**.

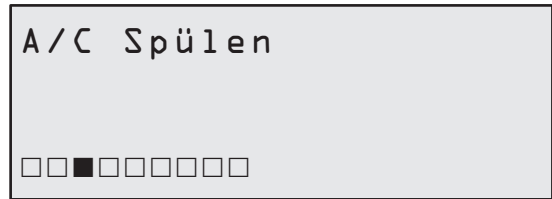
A

3 4 5 6 7 8 9 0    B C D E F G H I J K



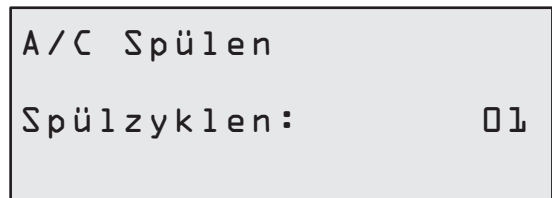
Zum Reinigen der Klimaanlage des Fahrzeugs führt die Maschine einen Spüldurchlauf in ein- oder mehrfachem Durchgang (mehrfache Spülungen) durch. Wenden Sie sich für weitere Einzelheiten an den Hersteller der Klimaanlage.

1. Zur Auswahl **ENTER** drücken.
2. **COOLIUS SELECT** drehen, um Andere Auswahlmöglichkeiten und dann **Spülen der Klimaanlage** zu wählen.
3. Zum Bestätigen **ENTER** drücken.

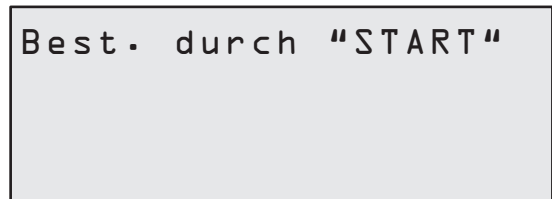


4. Zum Einstellen von 01 bis 04 Schritten (Spülungen) **COOLIUS SELECT** drehen.

Wählen Sie Fahrzeugdaten ein und drücken Sie **START** zur Bestätigung.

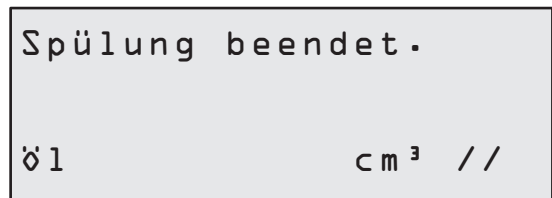
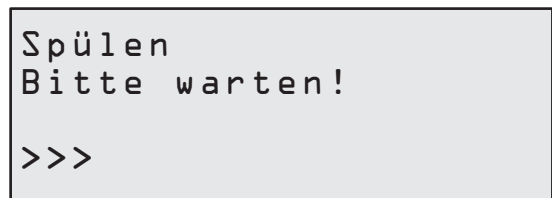


5. Zum Bestätigen die Taste **START** drücken.



Der Ablauf wird ein- oder mehrfach durchgeführt.

**HINWEIS:** Für das Kompressor-/ Expansionsventil brauchen Sie angemessene Adapter.



Die Maschine führt anschließend einen Selbstreinigungsprozess durch [Siehe Kapitel „4.6 Automatisches internes Spülen“ S. 20](#). Wenn "Automatisches internes Spülen" in den Einstellungen aktiviert ist [Siehe Kapitel „Automatisches internes Spülen.“ S. 19](#). Ansonsten springt die Maschine in den Standby-Modus.

## 6 Wartung



**ACHTUNG!** Beschädigung der Maschine!

Wartungsarbeiten an der Maschine sollten ausschließlich durch geschulte Personen und vom Hersteller autorisierten Service Partnern durchgeführt werden.

1. **ENTER** drücken um ins Auswahlnenü zu wechseln.
2. **COOLIUS SELECT** drehen um deine Auswahl im Menü zu treffen und mit **ENTER** bestätigen.

### Auswahlmöglichkeiten:

- Zählerstand
  - Nächster Service
  - Zählerrücksetzung  
(Aktivierungscode erforderlich)
  - Bericht
3. Zum Bestätigen **ENTER** drücken.

```
Wählen :  
Zählerstand
```

### 6.1 Zählerstand

Mit diesem Menü kann die Zählerstand der Maschine überprüft werden. Die Daten können nicht gelöscht werden!

1. Zur Auswahl der folgenden Zähler am **COOLIUS SELECT** drehen:
  - Von der Klimaanlage zurückgewonnenes Kältemittel
  - Vom externen Tank zurückgewonnenes Kältemittel
  - Kältemittel beschickt zur Klimaanlage
  - Vakuumarbeitszeit

```
Zähler auswählen!  
R134a zurückgewonnen  
Total  
Kg.          ///.//
```

### 6.2 Nächster Service

Mit diesem Menü kann der nächste erforderliche Service überprüft werden:

```
Wartung fällig  
in          min.  
Laufzeit Vak. Pumpe.
```

## 6.3 Zählerrücksetzung (Aktivierungscode erforderlich)

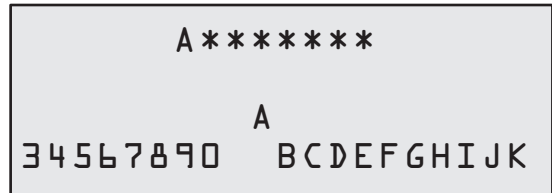


**HINWEIS:** Vor dem Zurücksetzen der Zähler immer erst den Filter und/oder das Vakuumpumpenöl austauschen!

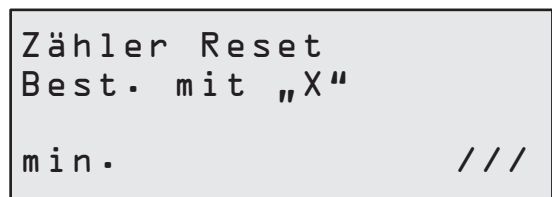
**HINWEIS:** Immer nur Originalersatzteile verwenden! Die Verwendung von Ersatzteilen nicht gleichwertiger Qualität kann die Maschine beschädigen!

Gehen Sie zur Webseite [www.coolius-ac.com](http://www.coolius-ac.com) oder rufen Sie die Hotline [+497940981888188](tel:+497940981888188) an, um den Aktivierungscode für Rücksetzen des Wartungszählers zu erhalten.

1. Zur Eingabe des Aktivierungscode **ENTER** drücken.
2. Geben Sie den Aktivierungscode mit dem **COOLIUS SELECT** ein und mit **START** bestätigen.  
Wenn der Aktivierungscode nicht korrekt ist, wiederholen Sie die Eingabe.  
Wenn der Aktivierungscode korrekt ist, zeigt das Display:



3. Zur Bestätigung die Taste **X** drücken.



4. Zur Bestätigung die Taste **X** erneut drücken.



## 6.4 Filteraustausch



**VORSICHT!** Verletzungsgefahr durch austretendes Kältemittel  
Kontakt mit dem Kältemittel kann Blindheit und andere Verletzungen des Benutzers verursachen!  
Schutzbrille und Schutzhandschuhe tragen!



1. Starten Sie vor dem Entfernen des Filters einen Rückgewinnungsprozess, um den Innendruck zu verringern!



**VORSICHT!** Verletzungsgefahr durch Stromschlag.  
Vor dem Arbeiten am Inneren der Maschine immer den Stecker von der Stromversorgung abziehen.

2. Den Filter ① mit einem Schraubenschlüssel (38 mm) ② abschrauben.



**HINWEIS!** Den Filter Entsprechend den lokalen Verordnungen entsorgen!

3. Die neuen O-Ringe schmieren und prüfen dass dieser korrekt platziert ist.
4. Den neuen Filter wieder einbauen.

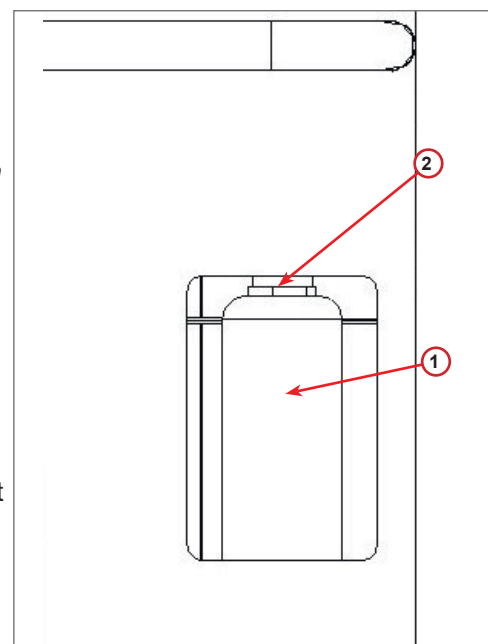


Abb. 009 Filter ersetzen

## 6.5 Ölwechsel Vakuumpumpe



**VORSICHT!** Verletzungsgefahr durch austretendes Kältemittel  
Schutzbrille und Schutzhandschuhe tragen!  
Kontakt mit dem Kältemittel kann Blindheit und andere Verletzungen des Benutzers verursachen!



**VORSICHT!** Verletzungsgefahr durch Stromschlag.  
Vor dem Arbeiten am Inneren der Maschine immer den Stecker von der Stromversorgung abziehen.



**HINWEIS!** Das extrahierte Öl muss zu einer Altöl-Sammelstelle gebracht werden!

1. Die Vordere Abdeckung öffnen (3 Schrauben).
2. Die Ölablassschraube herausschrauben und das Öl vollständig ablaufen lassen. Die Ablassschraube wieder anbringen
3. Den Schalldämpfer abschrauben.
4. Neues Öl einfüllen.  
Der korrekte Ölstand für die Pumpe ist etwa in der Mitte des Schauglases.
5. Den Schalldämpfer wieder anbringen.

**HINWEIS:** Das Bild kann von der Tatsächlich verbauten Pumpe abweichen.

- (1) Schalldämpfer
- (2) Schauglas zur Anzeige des Ölstands
- (3) Ablassschraube

6. Vordere Abdeckung wieder anbringen.

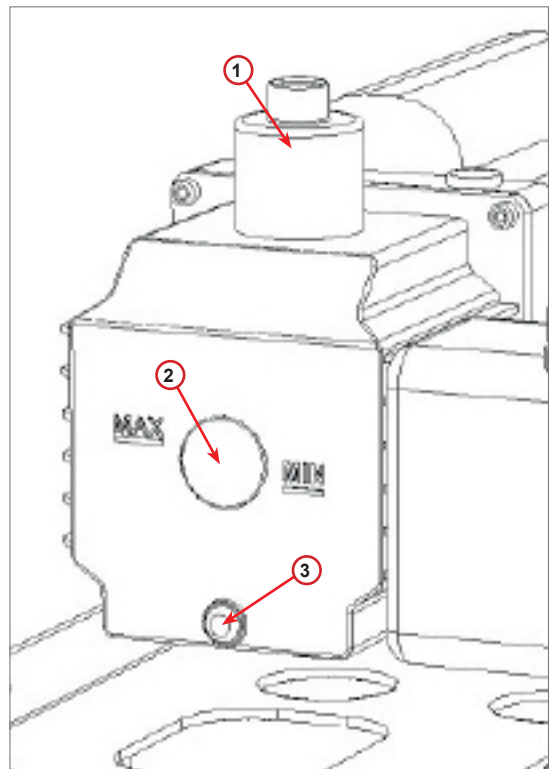


Abb. 010 Vakuumpumpe

## 6.6 Bericht

Die Maschine zeichnet den monatliche Kältemittelverbrauch der letzten zwölf Monate auf. Über diesen Zeitraum hinaus werden die Daten für den jeweiligen Monat überschrieben.

1. Zur Auswahl der folgenden Zählerstände am COOLIUS SELECT drehen:
  - aus der Klimaanlage rückgewonnenes Kältemittel
  - aus Flasche rückgewonnenes Kältemittel
  - Befüllte Menge Total

```
01/2017
R134a Rückgewonnenes
kg.                10,0
```

Das Display zeigt alle Monate der Reihe nach an und die Gesamtsumme pro Jahr.

2. Zum Drucken des Berichtes **START** drücken.

```
2017
R134a Rückgewonnenes
kg.                210
```

## 6.7 Waage Kalibrieren

Führen Sie die folgenden Arbeitsschritte durch, um Abweichungen der Waage zurückzusetzen:

1. Wählen Sie mit den **Coolius Select** Andere Auswahl. und mit **ENTER** Bestätigen
2. Wählen Sie mit den **Coolius Select** Nullpunkt Waagen.

```
Nullpunkt Waage
□□□□□□□■□
```

3. Wählen Sie mit den **Coolius Select**
  - WAAGE Kältemittel
  - Waage Altöl Behälter

```
Wählen:
Waage Kältemittel
```

4. Mit **ENTER** Bestätigen.

### 6.7.1 Kältemittelwaage kalibrieren

1. Heben Sie den Transportsicherung auf der Rückseite der Maschine an, bewegen Sie ihn nach links und drehen Sie ihn im Uhrzeigersinn fest, um ihn in der „Sicherheitsposition“ zu verriegeln.
2. Drücken Sie **START** um das Verriegeln zu bestätigen.

```
Transportsicherung
der Waage
einrasten.
```



**ACHTUNG!** Drücken Sie nur Start wenn die Waage sicher verriegelt ist.

3. Warten Sie bis der Vorgang beendet wurde und entriegeln Sie dann die Transportsicherung.

Im Falle eines Fehlers:

Den Ablauf erneut durchführen und die Anweisungen korrekt befolgen!

**Fehler!**  
 Waage n. entlastet.  
 Waage entlasten  
 vor Zurücksetzen!

### 6.7.2 Waage des Altölbehälters kalibrieren.

1. Entfernen Sie den Altölbehälter von der Schnellkupplung.
2. Drücken Sie **START** um zu bestätigen.



**ACHTUNG!** Bestätigen sie erst mit **START** wenn der Behälter entfernt wurde.

**Altöl Waage  
entlasten!**

3. Warten Sie bis der Vorgang beendet ist und montieren Sie dann wieder den Altölbehälter.

## 7 Technische Eigenschaften

Bezeichnung/TYP	COOLIUS A50
Stromversorgung	230 V +/- 10 % 50 Hz
Betriebstemperaturbereich	10/49 °C
Kältemittel	R134a
Interne Behälterkapazität (kg)	20 kg
Maximaler Druck	20 bar
Kompressor	1/3 HD
Rückgewinnungsrate	320 g/min'
Ablassen von nicht kondensierbarem Gas	Automatisch
Haupttrocknerfilter	Typ 650 Koaxial
Lüfter Sicherheitssystem	172 mm
Rückgewinnung Hochleistungslüfter	172 mm
Manometer Interner Behälter	D40mm
Ölablass - Umweltfreundlich	Automatisch
Flaschenkapazität	250 ml
Kältemittelwaage	60 kg
Genauigkeit (+/-)	2 g
Stickstoff-Test	Automatisch
Vakuumpumpe	128 l/min
Endgültiger Druck (McLeod abs)	0,05 mb
Elektronischer Vakuummeter	JA

PAG Ölfüllung	Automatisch
Flaschenkapazität	250 ml
POE Öl Befüllung	Automatisch
Flaschenkapazität	250 ml
UV Kontrastmittel Befüllung	Automatisch
Flaschenkapazität	100 ml
Kältemittelbefüllung	Automatisch
Service-Schlauchkompensation	Automatisch
Spülprogramm	Bei Bedarf
Werkstattprogramm	JA
<b>Konfiguration</b>	
Display	4 x 20 crt
Tastatur mit COOLIUS SELECT	JA
Fahrzeugdatenbank (32 Mb)	JA
Rollendrucker	JA
Manometer (pulsfrei) CL 1.0	D 80 mm
Service-Kupplungen	Parker SAE J639
Service Schläuche 3.0 m	SAE J2197
Service-Schläuche Verlängerungskit auf 6,0m (zusätzlich 3,0m)	Auf Wunsch
Kurzanleitung	JA



## 8 Entsorgung

### 8.1 Lagerung der Maschine

- Die Maschine nur an einem sicheren und ausreichend belüfteten Ort aufbewahren.
- Spannungsversorgung trennen.
- Vor übermäßigen Temperaturen und Feuchtigkeit schützen.

### 8.2 Entsorgung der rückgewonnenen Flüssigkeiten



**HINWEIS!** Verbrauchtes Öl ist Sondermüll. Mischen Sie verbrauchtes Öl nicht mit anderen Flüssigkeiten.

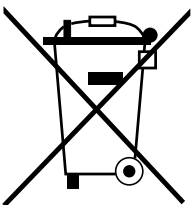
Bewahren Sie verbrauchtes Öl bis zur Entsorgung in geeigneten Behältern auf.

Die aus der Klimaanlage extrahierten Schmiermittel müssen zu einer Altöl-Sammelstelle gebracht werden!

### 8.3 Verpackungsmaterial entsorgen

- Führen Sie Verpackungsmaterial aus Karton der Altpapier-Sammlung zu.
- Geben Sie Kunststoffverpackungen in die Gelbe Tonne.

### 8.4 Entsorgung des Altgerätes



Wenn Sie die Maschine endgültig außer Betrieb nehmen, entleeren Sie das Gerät zunächst von allen Flüssigkeiten und entsorgen Sie die Flüssigkeiten umweltgerecht nach den Vorschriften ihres Landes.

Bringen Sie das Altgerät dann zum nächsten RecyclingcENTER oder wenden Sie sich an den Kundendienst.



## 9 Kontakt und Support



Sollten Sie weitere Fragen zum Produkt haben oder benötigen Sie Hilfe bei der Installation, helfen Ihnen unser Mitarbeiter der Technischen Hotline gerne weiter.

Die Kontaktadressen zu den Händlern und Servicepartnern in Ihrem Land finden Sie auf unserer Website [www.coolius-ac.com](http://www.coolius-ac.com).

### Hersteller:

#### WOW ! ITALY

Viale della Stazione 7  
39100 Bolzano, Italy

### Vertrieb durch:

#### WOW! Würth Online World GmbH

Schliffenstraße 22  
74653 Künzelsau

Tel.: +49 7940 981 88 - 0

Fax: +49 7940 981 88 - 10 99

[info@wow-portal.com](mailto:info@wow-portal.com)

[www.wow-portal.com](http://www.wow-portal.com)

#### WABCOWÜRTH Workshop Services GmbH

Schliffenstraße 22  
74653 Künzelsau

Tel.: +49 7940 981863-0

Fax: +49 7940 981863-5555

[info@wabcowuerth.com](mailto:info@wabcowuerth.com)

[www.wabcowuerth.com](http://www.wabcowuerth.com)

#### AUTOCOM Diagnostic Partner AB

Grafitvägen 23 B  
461 38 Trollhättan, Schweden

Tel.: +46 520 470 701

Fax: +46 520 470 727

[info@autocom.se](mailto:info@autocom.se)

[www.autocom.se](http://www.autocom.se)

### 9.1 Service Portal COOLIUS-AC

Auf der Webseite [www.coolius-ac.com](http://www.coolius-ac.com) kann die Freischaltung der Coolius Klimaservicegeräte selbstständig durchgeführt werden. Zusätzlich erhalten Sie auf der Webseite weitere Hilfen und Anleitungen zu Ihrem COOLIUS Klimaservicegerät.

# COOLIUS

WOW! ITALY  
Viale della Stazione 7  
39100 Bolzano  
[www.coolius-ac.com](http://www.coolius-ac.com)

Doc.Nr.: 22261-Rev.02.03  
© by WOW! ITALY  
Alle Rechte vorbehalten.  
Verantwortlich für den Inhalt: WOW! ITALY

Nachdruck, auch auszugsweise, nur mit Genehmigung. Wir behalten uns das Recht vor, Produktveränderungen, die aus unserer Sicht einer Qualitätsverbesserung dienen, auch ohne Vorankündigung oder Mitteilung jederzeit durchzuführen. Abbildungen können Beispielabbildungen sein, die im Erscheinungsbild von der gelieferten Ware abweichen können. Irrtümer behalten wir uns vor, für Druckfehler übernehmen wir keine Haftung. Es gelten unsere allgemeinen Geschäftsbedingungen.