


COOLIUS

A30 BUS

A/C-serviceenheter for kjølemiddel R134a

Bruksanvisning

 Original bruksanvisning



Introduksjon

Kjære kunde,
Takk for at du kjøpte dette produktet.

For å opprettholde dette og være garantert sikker drift, må du følge denne bruksanvisningen!

Les hele bruksanvisningen før du tar maskinen i bruk første gang. Følg alle drifts- og sikkerhetsinstruksjoner!

Alle firmanavn og produktnavn er varemerker er de respektive eieres eiendom. Kopibeskyttet.
Hvis du har spørsmål, vennligst kontakt respektive servicepartner i ditt land [Se kapittel 9 Kontakt og support s. 36](#).

Denne maskinen oppfyller alle kravene i gjeldende EU-direktiver.

2014/68/EU (PED)

2006/42/EU

2014/30/EU

2014/35/EU

Du kan få samsvarserklæringen fra: www.coolius-ac.com

WOW! Würth Online World GmbH

Via della Punta 6/2

48018 Faenza (RA)

Italia

+39 0546 - 060461



Innhold

1	Viktig merknad om driftsinstruksjonene	5
	Formålet med denne bruksanvisningen er:	5
	Ansvarsfraskrivelse	5
1.1	Viktig informasjon om kjølemiddel	6
	Sikkerhetsklassifisering og informasjon om kjølemiddel:	6
1.2	Symboler	7
1.3	Tiltenkt bruk	7
2	Viktige sikkerhetsinstruksjoner	7
2.1	Terminologi	7
2.2	Generelle sikkerhetsregler	8
2.3	Retningslinjer for håndtering av kjølemidler	8
2.4	Sikkerhetsinnretninger	9
2.5	Tømming av ikke-kondenserbar gass	9
2.6	Ventilasjonssikringssystem	9
2.7	Arbeidsmiljøet	9
3	Bruk av maskinen	10
3.1	Utpakking og sjekking av komponenter	10
3.2	Beskrivelse av maskinen	10
3.3	Håndtering av maskinen	12
3.4	På/Av og stopping	12
4	Forberedelse for bruk og innstillinger	12
4.1	Slå på maskinen	12
	slå på maskinen for første gang	12
	Låse opp maskinen	13
4.2	Bruke skriveren	14
4.3	Programvalg	15
	Oversikt over innholdet i menyen	15
4.4	Innstillinger	16
4.4.1	Maskinoppsett	16
4.4.2	Tid/dato	17
4.4.3	Firmaopplysninger	18
4.5	Vedlikeholdsmeldinger	18
4.6	Feilmeldinger	19
4.7	Påfylling av beholder	19
5	Programmer	21
5.1	Bytte til ny oljeflaske	21
5.2	Full service	23
5.3	A/C-DataBase	24
5.4	Åpne program	25
5.4.1	Gjenoppretting	25
5.4.2	Vakuum	26
5.4.3	Fylle AC-anlegget	26
5.4.4	A/C-trykktest	26
5.5	A/C-spyling (OPPLÅSINGSKODE nødv.)	27
6	Vedlikehold	28
6.1	Driftshistorikk	29
6.2	Neste service	29

6.3	Nullstilling av teller (AKTIVERIGSKODE kreves)	29
6.4	Bytte av filter	30
6.5	Bytte av olje i vakuumpumpe	31
6.6	Rapport	32
6.7	Nullstille vekt	32
6.7.1	Vektskala for kjølemiddel	32
6.7.2	Vektskala for spillolje	33
7	Tekniske egenskaper	34
8	Avfallshåndtering	35
8.1	Oppbevaring over lengre tid	35
8.2	Avfallshåndtering av brukte væsker	35
8.3	Kasting av emballasje	35
8.4	Skroting av gammel enhet	35
9	Kontakt og support	36
9.1	Service Portal COOLIUS-AC.COM	36

1 Viktig merknad om driftsinstruksjonene

COOLIUS A30 BUS (maskinen) er konstruert og bygget for å sikre langvarig driftspålitelighet på høyt nivå med maksimal sikkerhet for brukere.



Denne bruksanvisningen hører sammen med maskinen.
Les den nøye før bruk.

- Brukeren er ansvarlig for at maskinen brukes på korrekt måte i samsvar med instruksjonene i denne bruksanvisningen.
- Produsenten kan ikke holdes ansvarlig for skade på personer, dyr og/eller gjenstander som følge av feil bruk og avvik fra beskrivelsene i denne bruksanvisningen.
- Produsenten forbeholder seg retten til å gjøre tekniske og estetiske endringer på maskinen uten forvarsel.

Formålet med denne bruksanvisningen er:

- Å gi brukeren all den informasjonen som trengs for å kunne bruke enheten helt fra kjøpe og gjennom hele maskinens levetid frem til avfallshåndtering.
- Å sikre maksimal hjelp for personellet som er tildelt oppgaven med å bruke og vedlikeholde maskinen.

For spesielle spørsmål eller behov for teknisk assistanse eller reservedeler, vennligst kontakt servicepartneren for ditt land.

Ansvarsfraskrivelse



Denne bruksanvisningen er nøye utarbeidet. Men hvis du finner mangler eller unøyaktigheter ber vi deg vennligst informere vår servicepartner for landet du bor i om dette.

Produsenten skal ikke kunne holdes ansvarlig for tekniske eller typografiske feil, og forbeholder seg retten til å når som helst, og uten forvarsel, gjøre endringer i produktet og bruksanvisningen.

Illustrasjonene i dette dokumentet kan avvike fra den faktiske maskinen levert med denne bruksanvisningen.

1.1 Viktig informasjon om kjølemiddel



Merk: All informasjonen gitt her er oppdatert frem til denne bruksanvisningen gikk i trykken.



Advarsel! Maskinen er eksklusivt laget for R134a. Konstruksjonen oppfyller alle retningslinjer i den europeiske standarden EN 378:2010

Sikkerhetsklassifisering og informasjon om kjølemiddel:

Kjølemiddelet er klassifisert i tabell E.1 (Kjølemiddelets betegnelse) i Vedlegg E (Normativ) i den europeiske standarden EN 378-1:2008 + A1: 2010 (E) (EN 378-1:2011)

Kjølemiddelet kan ha forskjellige navn avhengig av produsenten!



For mer informasjon angående kjølemiddelet, se SIKKERHETSDATABLADET i henhold til forordning (EC) No. 1907/2006 (MSDS).

SIKKERHETSDATABLADET (MSDS) må overrekkes til bruker(e) og medarbeider(e) som betjener maskinen!

1.2 Symboler



Dette sikkerhetssymbolet angir at denne meldingen omhandler personsikkerhet. Arbeidsfare, advarsel og forsiktig angir alle en grad av fare. Hvis instruksjonene ikke følges nøye, kan det føre til dødsfall, personskade og/eller skade på eiendom.



Ikke betjen denne maskinen hvis du ikke har lest og gjort deg innforstått med følgende sikkerhetsforhold. Les hele bruksanvisningen.

1.3 Tiltent bruk

Denne maskinen er laget utelukkende for bruk til vedlikehold av AC-anlegg i bil.



Forsiktig! Fare for skade ved feil bruk.

Denne maskinen er kun beregnet brukt av kvalifisert personell. Disse brukerne må ha grunnkunnskap om kjøling, kjølesystemer, kjølemidler og de potensielle farene som enheter under trykk kan utgjøre.

2 Viktige sikkerhetsinstruksjoner

Brukeren må følge de "generelle sikkerhetsreglene" og bruke maskinen i henhold til "tiltent bruk" og instruksjonene i denne bruksanvisningen.

Dermed vil ikke brukeren utsettes for fare dersom de generelle sikkerhetsreglene beskrevet nedenfor følges sammen med korrekt bruk og vedlikehold av maskinen.

2.1 Terminologi

- **Maskin:** Maskinen som denne bruksanvisningen gjelder for.
- **Kjølemiddel:** Væske beskrevet på etiketten.
- **AC-anlegg:** Lufkjølesystem i bil.
- **Ekstern beholder:** Nytt kjølemiddel som brukes til fylling av den integrerte beholderen.
- **Integrert beholder:** Kjølemiddeltank.
- **Prosess:** Utføring av en individuell funksjon (f.eks. gjenoppretting).
- **Syklus:** Utføring av flere prosesser.
- **Gjenoppretting:** Gjenoppretting av kjølemiddel uansett tilstand og oppbevaring av denne i en beholder utenfor AC-anlegg, uten at det nødvendigvis utføres noen form for analyse eller behandling.
- **Gjenvinning:** En reduksjon av forurensende stoffer i brukt kjølemiddel ved hjelp av oljeutskilling, av ikke-kondenserbare stoffer og passering av disse gjennom ett eller flere elementer som muliggjør reduksjon av fuktighet, aciditet og gasser.
- **Avfallshåndtering:** Gjenoppretting av kjølemiddel for etterfølgende videresendelse eller kasting.
- **Vakuumpumpe:** En fase hvor luft og fuktighet trekkes ut av AC-anlegg bare ved bruk av en vakuumpumpe.
- **Fylle olje:** Å fylle på olje i et AC-anlegg i den hensikt å opprettholde mengden med olje spesifisert av produsenten.
- **UV-sporing:** Å bruke en UV-lampe i AC-anlegget for å oppdage eventuelle lekkasjer.
- **Fylle kjølevæske:** Fase hvor kjølevæske fylles på i et AC-anlegg i den mengden produsenten har spesifisert.
- **Spyling:** i den hensikt å rengjøre AC-anlegget eller tilhørende komponenter, spyles det kjølevæske gjennom anlegget. Til dette trenger man spesialutstyr og adaptere.

2.2 Generelle sikkerhetsregler

- Denne maskinen er kun beregnet brukt av KVALIFISERT PERSONELL. Disse brukerne må ha grunnkunnskap om kjøling, kjølesystemer, kjølemidler og de potensielle farene som enheter under trykk kan utgjøre.
- Det er helt avgjørende å følge med på maskinen hele tiden.
- IKKE gjør endringer på sikkerhetsinnretninger
- IKKE bruk eksterne tanker eller andre oppbevaringstanker som ikke er typegodkjente eller ikke er utstyrt med sikkerhetsventiler.
- IKKE bruk maskinen i nærheten av åpne flammer og varme flater. Ved høye temperaturer spaltes kjølemiddelet og frigjør giftstoffer og kjemikalier som er skadelige for både brukerne og miljøet.
- Det er svært viktig å kun bruke den typen kjølemiddel som er angitt på etiketten. Blanding med andre typer kjølemiddel vil gjøre betydelig skade på både kjølesystemet og maskinen.
- Bruk hanker og vernebriller - kontakt med kjølemiddelet kan føre til blindhet og annen fysisk skade for brukeren.
- Unngå innånding av dunst fra kjølemidler og hudkontakt med kjølemiddelet.
- Ikke slå på maskinen før den skal brukes. Dersom maskinen ikke skal brukes over lengre tid, må strømmen kobles fra.
- **Pass på:** Sørg for at alle ventiler er stengt før maskinen kobles til et AC-anlegg eller en ekstern tank.
- **Pass på:** Sørg for at prosessen er fullført og at alle ventiler er stengt før maskinen kobles fra.
- **Pass på:** Alle de fleksible slangene kan inneholde kjølemiddel under trykk.
- **Pass på:** Maskinen og AC-anlegget i bilen som inneholder kjølemiddel må testes med trykkluft. Enkelte blandinger av luft og kjølemiddel har vist seg å være lettantennelige ved høyt trykk. Disse blandinger er potensielt farlige og der er fare for brann og eksplosjoner som kan skade både person og eiendom. Ytterligere medisinsk og sikkerhetsrelatert informasjon fåes fra produsentene av oljene og kjølemidlene.

2.3 Retningslinjer for håndtering av kjølemidler

Forholdsregler ved lagring av kjølemidler

Et kjølemiddel som skal fjernes fra et AC-anlegg må håndteres forsiktig for å hindre eller redusere muligheten for å blande forskjellige kjølemidler.

Tanken som benyttes til oppbevaring av kjølemidler må være tilegnet spesifikke kjølemidler for å unngå at forskjellige kjølemidler blandes

Gjenvinning av kjølemidler

Filtersystemet i gjenvinningsmaskinen må skiftes regelmessig for å kunne opprettholde gjenvinningsmaskinens effektivitet

Generelle merknader

Før det fylles kjølemiddel i AC-anlegget må systemet tømmes og rengjøres.

For å være sikker på at systemet er fritt for forurensende stoffer før det fylles på med kjølemiddel, må alle prosedyrer beskrevet i denne bruksanvisningen følges.

Maskinen må rengjøres og vedlikeholdes regelmessig, spesielt når det benyttes svært forurenset kjølemiddel: det er ekstremt viktig at forurensningen fra tidligere anlegg ikke overføres til nye.

2.4 Sikkerhetsinnretninger

Maskinen er utstyrt med de sikkerhetsinnretningene som er påkrevd i europeiske direktiver:

- Elektrisk sikkerhetsbryter
- Sikkerhetsventil



Forsiktig! Fare for personskade som følge av manipulering.
DET MÅ IKKE GJØRES NOEN ENDRINGER PÅ SIKKERHETSINNRETNINGENE.

2.5 Tømming av ikke-kondenserbar gass

Det er montert en ventil for tømming av ikke-kondenserbar gass som sørger for at gassene slippes ut. Ventilen for tømming av ikke-kondenserbar gass lager støy.



Advarsel! Fare for skade fra gasser som unnslipper under høyt trykk.
Sørg for å aldri komme i kontakt med tømmeventilen!

2.6 Ventilasjonssikringssystem

Maskinen er utstyrt med et ventilasjonssikringssystem som sørger for at maskinen kan brukes i miljøer med høy temperatur.

Det er forbudt å dekke til inntaksristen på viften.

2.7 Arbeidsmiljøet

- Maskinen må brukes i et åpent miljø eller på steder hvor det er god ventilasjon (luften må skiftes ut minst 4 ganger i timen).
- Enheten er beregnet for bruk opp til en høyde over havet på maks. 1000 m, og i temperaturområdet fra +10 til +49 °C med en luftfuktighet på 50 % ved +40 °C.
- Må brukes under godt belyste forhold.

3 Bruk av maskinen

3.1 Utpakking og sjekking av komponenter

Fjern maskinens emballasje og kontroller at følgende deler er med i leveransen:

- EC/PED-dokumentasjon

3.2 Beskrivelse av maskinen

Kontrollpanel

1. Display
2. START-knapp/LED
3. STOPP-knapp/LED
4. Informasjonsknapp (i)
5. Avbryt-knapp (X)
6. COOLIUS SELECT med ENTER-knapp/LED
7. Høyre-knapp/LED
8. Venstre-knapp/LED

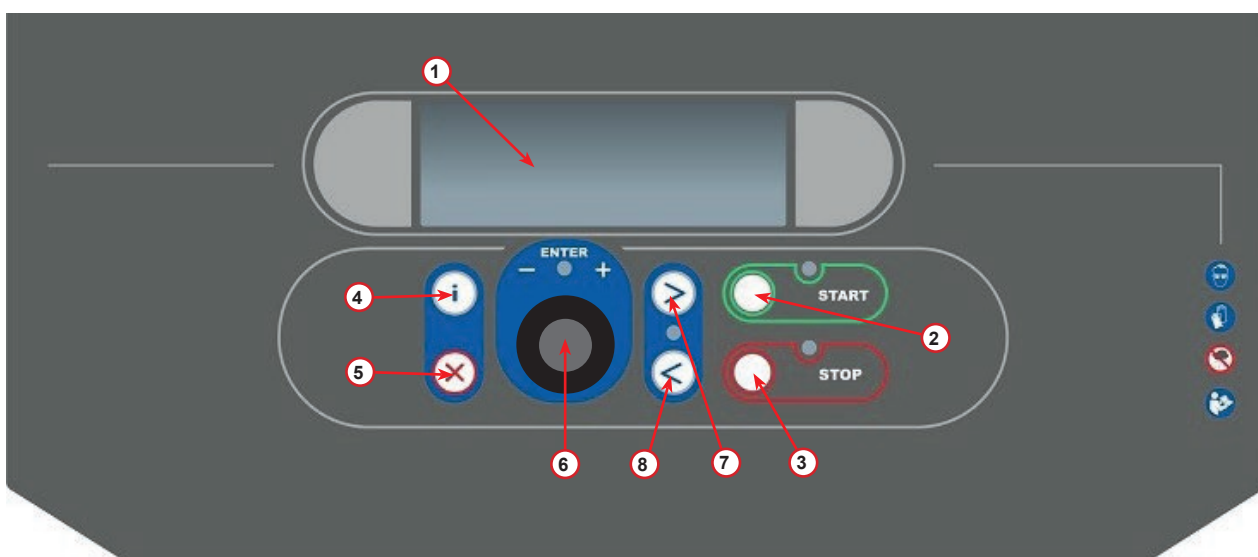


fig. 001 Kontrollpanel

Maskinen

- 1 LP-trykkindikator
- 2 HP-trykkindikator
- 3 Skriver
- 5 Frontdeksel
- 6 Bakhjul
- 7 Forhjul med brems
- 8 Luftgitter på vakuumpumpe
- 9 Hovedbryter
- 10 Trykkmåler på integrert beholder
- 11 Oppbevaringskasse for tilbehør
- 12 Container for absorbed oil 500 ml
- 13 Beholder for UV-lekkasjetilsetning 250 ml
- 14 Beholder for ny olje 500 ml
- 15 LP-hurtigkobling
- 16 HP-hurtigkobling
- 17 LP-slange
- 18 HP-slange
- 19 Bypass

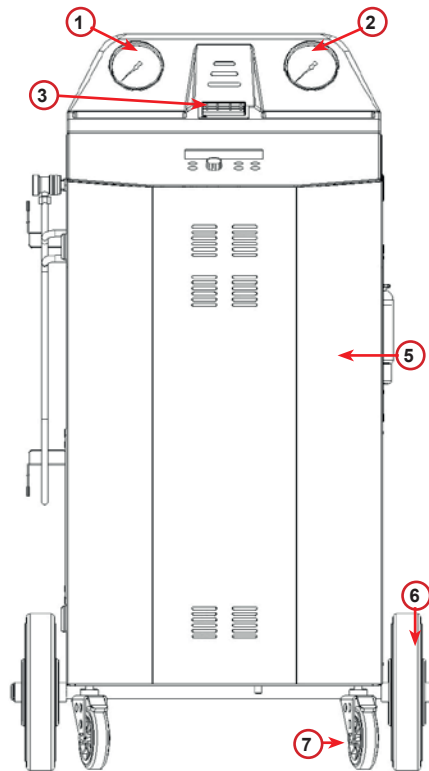


fig. 002 Sett forfra

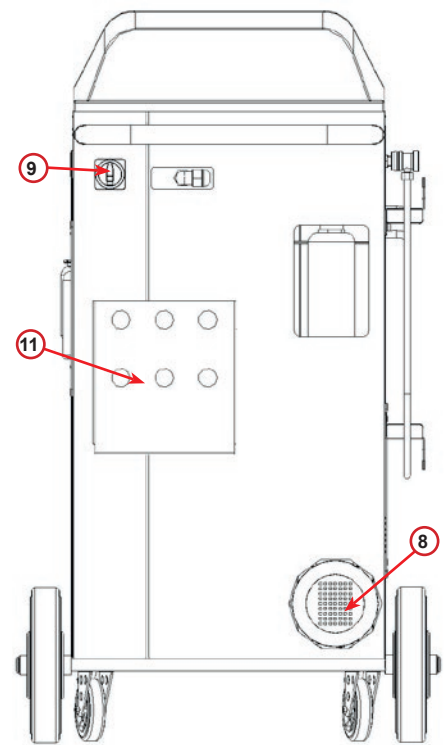


fig. 003 Sett bakfra

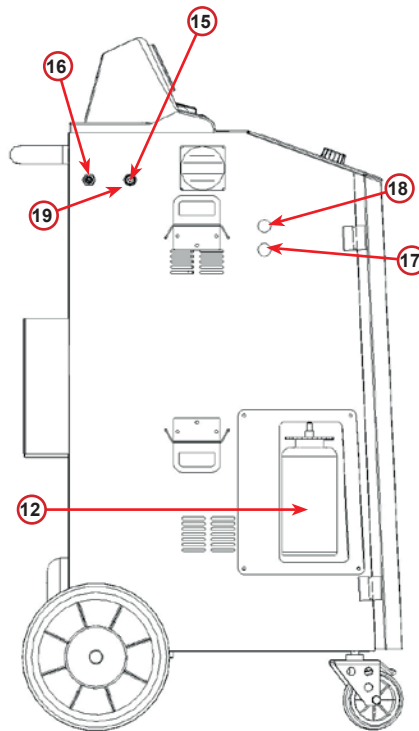


fig. 004 Sett fra venstre

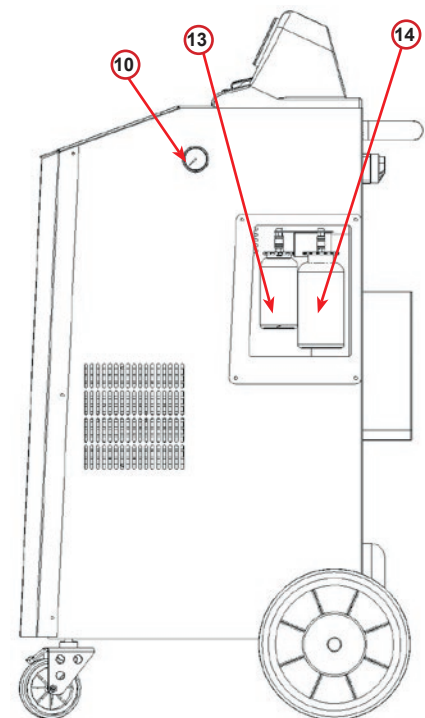


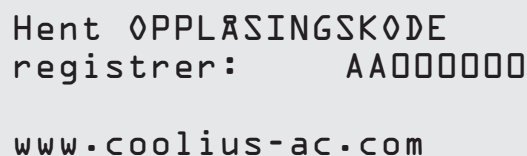
fig. 005 Sett fra høyre

2. Maskinaktivering

1. Trykk **START** for å aktivere maskinen.

MERK: Etter 7 dager fra den dagen maskinen slås på første gang, viser displayet kun dette skjermbildet ved oppstart.

2. For å aktivere maskinen kan du gå til nettsiden www.coolius-ac.com eller ringe vår hotline +497940981888188 og be om OPPLÅSINGSKODEN for serienummeret som vises i skjermbildet (i dette eksempelet er serienummeret AA000000).
3. Trykk **START** for å fortsette aktiveringen.
4. Trykk **STOP** for å hoppe over aktiveringsprosedyren og **starte** opp maskinen i DEMOMODUS.



```
Hent OPPLÅSINGSKODE
registrer: AA000000
www.coolius-ac.com
```

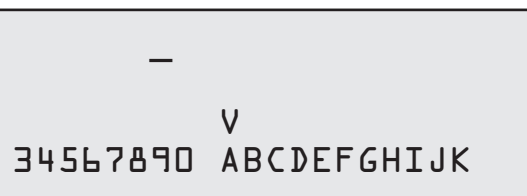
MERK: STOP-tasten vises bare dersom det fortsatt er minst én dag igjen for å kunne bruke DEMOMODUS. Er det ingen dager igjen, er aktivering obligatorisk og det er kun START-tasten som vises.

Låse opp maskinen

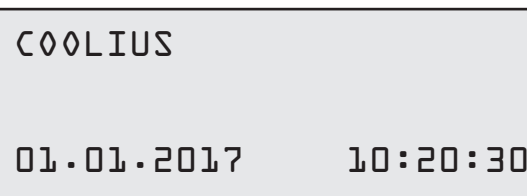
Følgende prosedyre krever at du har OPPLÅSINGSKODEN.

1. Legg inn OPPLÅSINGSKODEN i **COOLIUS SELECT**. Bekreft deretter med **START**.
 - Hvis OPPLÅSINGSKODEN er feil, må du gjenta prosedyren beskrevet over.
 - Hvis OPPLÅSINGSKODEN er riktig, trykker du på **START** for å bekrefte. Maskinen aktiveres og viser Standby-modus.

Maskinen er nå aktivert og viser Standby-modus.



```
—
V
34567890 ABCDEFGHIJK
```



```
COOLIUS
01.01.2017 10:20:30
```

4.2 Bruke skriveren

Maskinen har en innebygget papirrullskriver som kan brukes til å skrive ut kjøretøydata og resultatet av vedlikeholdsarbeidet.

- Papirbredde: B 58 mm
- Diameter: D 40 mm
- Papirmating ①

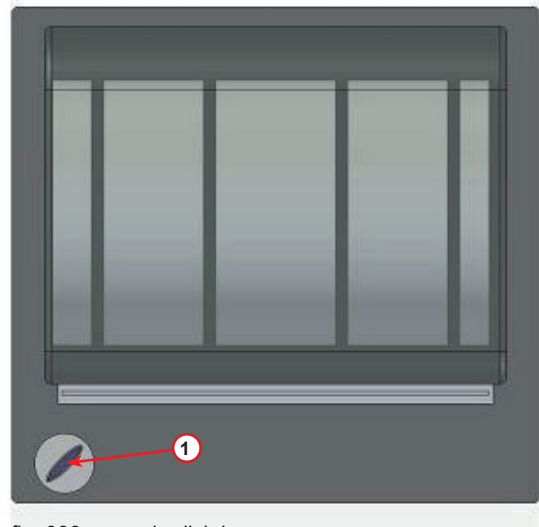


fig. 006 papirrullskriver

Før en prosess:

Bruk **COOLIUS SELECT** til å velge tegn og bekreft med **ENTER**.
Maks. 20 tegn (plate, chassis osv.).

Ved slutten av prosessen:

Trykk **START** for å skrive ut.
Trykk **STOP** for å avslutte.

```
BILDATA : _  
          V  
567890 ABCDEFGHIJKLM
```

```
Trykk START for å  
skrive ut  
servicerapport
```

4.3 Programvalg

Trykk i for å sjekke det tilgjengelige kjølemiddelet.

Trykk i for å gå tilbake til standby-modus.

Trykk **ENTER** for å velge et meny punkt.

.

Bruk **COOLIUS SELECT** til å velge programmet du ønsker.

Symbolet ■ viser hvor markøren befinner seg.

Antallet symboler □ viser hvor mange meny punkter som er tilgjengelig på dette nivået.

```
Tilgjengelig mengde:
Kjølemiddel      g.  // // // //
01.01.2017      10:20:30
```

```
Full Service
```

```
□□■□□
```

Oversikt over innholdet i menyen

1. ANDRE VALG
 - SERVICE
 - A/C-TRYKKTEST
 - A/C-SPYLING
 - SKIFT NY OLJEFLASKE
 - MASKINOPPSETT
 - TID/DATO
 - FIRMAOPPLYSNINGER
 - NULLSTILLE VEKT
 - VEDLIKEHOLD
2. A/C-DATABASE
3. FULL SERVICE
4. ÅPNE PROGRAM
5. PÅFYLLING AV BEHOLDER

4.4 Innstillinger

4.4.1 Maskinoppsett

Prosedyren gjør det mulig å stille inn maskinen.

Bruk **COOLIUS SELECT** for å velge. Trykk **ENTER** for å bekrefte.

Gjenopprettingsdata:

- Dataene rapporteres på lappen (mengde kjølemiddel og olje).
- Dataene rapporteres ikke.

Bruk **COOLIUS SELECT** for å velge eller .
Trykk **ENTER** for å bekrefte.

```
Skrive ut gjenopp-
rettings-data?

```

Sjekk av kjølemiddelrester:

Standardverdien benyttes i:

A/C-DATABASE og FULL SERVICE

Bruk **COOLIUS SELECT** for å stille inn. Trykk **ENTER** for å bekrefte.

Det neste menypunktet vises.

```
Restkjølemiddel-
sjekk
min. 5
```

Lekkasjetest:

Standardverdien benyttes i:

A/C-DATABASE og FULL SERVICE

Bruk **COOLIUS SELECT** for å stille inn. Trykk **ENTER** for å bekrefte.

Det neste menypunktet vises.

```
Lekkasje
min. 4
```

Ny olje:

Standardverdien benyttes i:

A/C-DATABASE og FULL SERVICE

Bruk **COOLIUS SELECT** for å stille inn. Trykk **ENTER** for å bekrefte.

Det neste menypunktet vises.

```
PAG-olje
ml. 10
```

UV-farge:

Standardverdien benyttes i:

A/C-DATABASE og FULL SERVICE

Bruk **COOLIUS SELECT** for å stille inn verdien. Trykk **ENTER** for å bekrefte.

MERK: Sett for å hoppe over prosessen

Det neste menypunktet vises.

```
UV-farge
ml. 6
```


Slangelengder

Trykk **ENTER**:

Slangelengder

Bruk **COOLIUS SELECT** til å stille inn slangelengden og bekreft med **ENTER**.

Still inn HP-slangelengde (rød slange) cm. 500

Språk:

Bruk **COOLIUS SELECT** for å velge språk, bekreft med **ENTER**. Det neste menypunktet vises.

Språk 03

Opplåsingskode:

Du må ha disse åtte sifrene for å få tilgang til OPPLÅSINGSKODEN for nullstilling av telleren. Hent OPPLÅSINGSKODEN på nettsiden www.coolius-ac.com eller ring vår hotline på +497940981888188.

OPPLÅSINGSKODE:
BB111111
Serienummer:
AA000000

Integrert skriver.

Skriver ikke på eller ikke installert.

Valgfri

Bruk **COOLIUS SELECT** for å velge 1 eller 0.

Trykk **ENTER** for å bekrefte og deretter **STOP** for å avslutte.

skriver 1

4.4.2 Tid/dato

Bruk **COOLIUS SELECT** for å velge.

Trykk **ENTER** for å bekrefte.

Tid: 10:20:30

Bruk **COOLIUS SELECT** for å justere den blinkende verdien.

Trykk **ENTER** for å bekrefte. Den neste verdien blinker.

Når dataene er riktige, trykk **START** for å bekrefte.

Dato: 01.01.17

4.4.3 Firmaopplysninger

Bruk **COOLIUS SELECT** for å velge.

Trykk **ENTER** for å bekrefte.

Du har 5 linjer til rådighet:

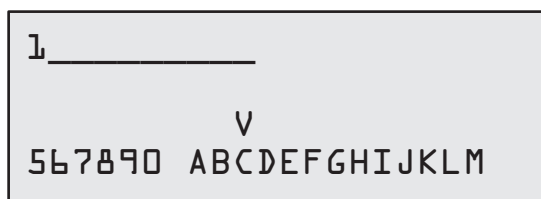
- 1 _____ Firmanavn (verksted)
- 2 _____ Adresse (gate/vei osv.)
- 3 _____ Sted
- 4 _____ Telefon
- 5 _____ Faks

Innstillingene over er bare ment som eksempel.

MERK: De fem linjene vises i servicereporten.

Fremgangsmåte:

- Bruk **COOLIUS SELECT** for å velge tegn.
Trykk **ENTER** for å bekrefte.
Tegnene vises i den første linjen (venstre).
- Om nødvendig kan du trykke på **X** for å slette.
- Du kan flytte deg sideveis i linjene med **LEFT/RIGHT**
- Bruk **COOLIUS SELECT** for å velge neste tegn.
Trykk **ENTER** for å bekrefte.
Tegnene vises i den første linjen.
- Trykk **START** for å bekrefte innstillingen.
Displayet viser følgende linje.
- Trykk **STOP** nå alle 5 linjene er satt.



4.5 Vedlikeholdsmeldinger

Ved oppstart kan følgende meldinger vises:

Merknad: "VEDLIKEHOLDET UTLØPER SNART!" eller "VEDLIKEHOLD UTLØPT"

Meldingen VEDLIKEHOLDET UTLØPER SNART! kan du ignorere.

Trykk **STOP** for å fortsette oppstartingen av maskinen.

1. Ved meldingen VEDLIKEHOLD UTLØPT!
KREVES DET OPPLÅSINGSKODE, trykk på **STOP** så vises følgende skjermbilde..
2. Skriv ned koden som vises i slutten av den andre linjen og bruk denne til å hente OPPLÅSINGSKODEN fra nettsiden www.coolius-ac.com eller ring vår hotline på +497940981888188.
3. Trykk **STOP** for å fortsette oppstartingen av maskinen.

Vedlikehold utløpt!
OPPLÅSINGSKODE nødv.

Hent OPPLÅSINGSKODE
registrer: BB111111
www.coolius-ac.com

MERK: Se kapittel 6.3 Nullstilling av teller (AKTIVERIGSKODE kreves) s. 29 for å nullstille vedlikeholdstilleren.

4.6 Feilmeldinger

Nr	Feilmelding	Beskrivelse
A1	FEIL! Vektskala	Vekt blokkert eller fungerer ikke (se 6.7 på s. 32)
C1	FEIL! Gjenoppretting	Unormal opprettingsprosess eller feil med kompressoren
	FEIL! Overtrykk i opprettingsprosessen!	Høytrykksbryteren er aktivert. Vent i 20/30 min. Hvis meldingen vises igjen må du kontakte SERVICESENTERET.
	Beholder full! Vennligst vent!	Maksimalt tillatt mengde med kjølemiddel! Reduser mengden kjølemiddel i den indre beholderen.
	Lekkasje! "START" til mb. ///	Hvis minsteverdien ikke nås etter et par minutter. Mulige årsaker: defekt AC-anlegg osv.
	Utilstrekkelig vakuum for påfylling av olje/UV! START for å hoppe over	Vakuumerdien er ikke høy nok til å garantere prosessen. Mulige årsaker: defekt AC-anlegg, luft i flaskene osv. Trykk START for å hoppe over prosessen og gå til påfyllingsprosessen.
	Utilstrekkelig med kjølemiddel. Fyll beholderen.	Mengden med kjølemiddel er under nødvendig minstenivå. Utfør "Påfylling av beholder".
	ADVARSEL! Tøm flaske for spillolje!	Enheten oppdager at det er nødvendig å tømme flasken.
	ADVARSEL! PLS sett inn flaske for spillolje!	Enheten oppdager at flasken ikke er satt inn.

4.7 Påfylling av beholder

Utstyret har ikke nok kjølemiddel til å kunne fungere. Den tilgjengelige mengden kan være negativ (Es: -500 g.). Det må fylles nytt kjølemiddel i den integrerte beholderen før bruk (minst 3 eller 4 kg).

1. Bruk **COOLIUS SELECT** for å velge **PÅFYLLING AV BEHOLDER**. Trykk **ENTER** for å bekrefte.



MERK: Meldingen vises før prosessene.

ADVARSEL!
Verifiser olje/UV-
mengde i
flaskene.

2. Koble slangen LP (BLÅ) eller HP (RØD) til en ny kjølemiddelbeholder. Hvis tilgjengelig, åpne ventilen i beholderen med væsken (RØD). Hvis ikke må du snu beholderen opp-ned.

Koble til LP-/HP-
slange ekst. tank.
Åpne ventilen
væskesiden.

3. Bruk **COOLIUS SELECT** for å stille inn verdien.

- Minimum: 800 g.
- Maksimum: verdien vist i displayet.

4. Trykk **ENTER** for å bekrefte.

5. Trykk **START** for å bekrefte

Still inn mengden.

g./////

Bekreft med "START"



Melding: Dersom utstyret oppdager at trykket er lavere enn minsteverdien for prosessen.

Sekk:
Ekst. flaske tom eller
tankventil stengt.

Prosessen STARTER.



Melding: Dersom utstyret oppdager et lavere trykk enn minsteverdien for prosessen.

Påfylling av beholder
pågår.
Trykk mb.
Kjølemiddel g./////

- Bytt ut den eksterne flasken og trykk deretter **START** for å bekrefte.
- Trykk **STOP** for å fullføre prosessen.

Prosess fullført.

6. Stang ventilen på beholderen og koble fra den røde slangen.
7. Trykk **START** for å bekrefte.

Beholderladn. slutt.
Steng ventilen
på den eksterne
beholderen.

Kjølemiddel gjenopp-
rettet fra
serviceslangene

Trykk **STOP** for å avslutte.

Beholderladn. slutt.

g./////

5 Programmer

5.1 Bytte til ny oljeflaske



MERK: Ny oljeflaske fås på forespørsel.

Hvis det er nødvendig å bytte til en annen type kompressorolje, må A/C-maskinen spyles for å unngå krysskontaminering av oljene. Denne prosessen renser slangene og rørene før den nye oljen fylles på.

1. Bruk **COOLIUS SELECT** for å velge **ANDRE VALG**.
2. Trykk **ENTER** for å bekrefte.
3. Bruk **COOLIUS SELECT** for å velge **BYTTE TIL NY OLJEFLASKE**.
4. Trykk **ENTER** for å velge
5. Erstatt den gamle oljeflasken med en ny oljeflaske.

Flaske med 250 ml. grønt rør **1**.

6. Trykk **ENTER** for å bekrefte.

Skift ny oljeflaske

□□□■□□□□

Bytt oljeflaske
med ny oljeflaske
for spesifikk
applikasjon PAG>POE

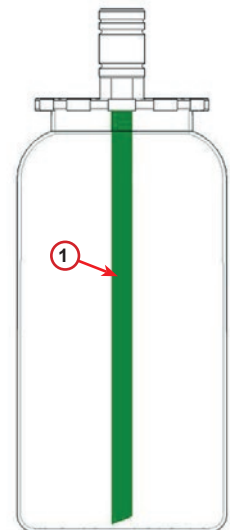


fig. 007 oljeflaske

7. Trykk **START** for å bekrefte.

Sett sammen HP/LP-
kobl. på stativene
og steng ventilene!
Bekreft med "START"

8. Maskinen starter.

Innvendig skylling
Vent!

Dersom koblingene ikke er festet til stativet eller koblingsventilene ikke er stengt, vises meldingen:

9. Trykk **START** for å bekrefte.
Maskinen starter. Prosessen rengjør hele enheten inkludert serviceslangene.

Sett sammen HP/LP-
kobl. på stativene
og steng ventilene!
Bekreft med "START"

Til slutt,

10. Trykk **STOP** til slutt.
Maskinen er klar.

Innvendig skylling
slutt.

5.2 Full service

1. Trykk **ENTER** for å gå til menyen med valgene (hvis maskinen er i Standby-modus).
2. Bruk **COOLIUS SELECT** for å velge "FULL SERVICE"
3. Trykk **ENTER** for å bekrefte.

4. Bruk **COOLIUS SELECT** for å stille inn mengden med kjølemiddel som skal fylle på i AC-anlegget.
 - Minimum: 50 g.
5. Trykk **ENTER** for å bekrefte.

6. Bruk **COOLIUS SELECT** til å stille inn (normalt HP) "HP-PØRT"/"LP-PØRT"/ "HP/LP-PØRTER"
7. Trykk **ENTER** for å bekrefte.
Utstyr med skriver: [Se kapittel 4.2 Bruke skriveren s. 14](#)

8. Trykk **START** for å bekrefte.
Utstyret utfører alle prosessene.
 - Gjenoppretting
 - sjekk av restkjølemiddel
 - oljeavtappingsprosess
 - Vakuum, lekkasjetest
 - Fulle på ny olje
 - Fulle på ny UV-farge
 - Fulle på kjølevæske

9. I slutten av prosessen må du starte motoren og AC-anlegget for å sjekke trykket.

10. Etter fullført verifisering, trykk **STOP** for å avslutte

11. Utfør instruksjonen.
12. Trykk **START** for å bekrefte.

Full service

□□■□□

Sett mengde
som skal fylles:

Mengde g. 500

Lade AC-systemet ved

HP-PØRT

Bekreft med "START"

Verifiser trykket i
A/C-anlegget.

Koble fra HP/LP-
serviceslangene fra
AC-anlegget.

Kjølemiddel gjenopp-
rettet fra
serviceslangene

Til slutt vises alle verdiene i displayet.

Gjenoppretting

Kjølemiddel g. /////
Olje ml. //

Vakuum

mb. ///

13. Trykk **STOP** for å avslutte.
Utstyr med skriver: *Se kapittel 4.2 Bruke skriveren s. 14*
14. Trykk **START** for å skrive ut.
15. Trykk deretter **STOP** for å avslutte.

Fyll AC-anlegget

Mengde g. /////
ml. //

5.3 A/C-DataBase

Minnet har data om de vanligste bilene på markedet.

1. Trykk **ENTER** for å velge.
2. Trykk **ENTER** for å bekrefte.
3. Bruk **COOLIUS SELECT** for å velge merke.
4. Trykk **ENTER** for å bekrefte.
5. Bruk **COOLIUS SELECT** for å velge modell.
6. Trykk **ENTER** for å bekrefte.
7. Bruk **COOLIUS SELECT** for å velge versjonen av den samme bilen.
8. Trykk **ENTER** for å bekrefte.

A/C-DataBase

Audi

Audi
A6 (4G)

Audi
A6 (4G)

02/211-

9. Kjølemiddelkapasitet og oljens viskositet vises.

```
Audi
Ab (4G)
ISO 46
g. 570
```

10. For mer informasjon, trykk i.

```
G052 300 A2
PAG 46 ml. 120
```

11. Trykk i for å gå tilbake.

12. Trykk **START** for å bekrefte.
Programmet utføres som [Se kapittel 5.2 Full service s. 23](#)
Vent til slutten.

```
Audi
Ab (4G)
ISO 46
g. 570
```

5.4 Åpne program

1. Trykk **ENTER** for å gå til menyen med valgene (hvis maskinen er i Standby-modus).

```
Åpne program
```

2. Trykk **ENTER** for å bekrefte.

```
□□□■□
```

3. Bruk **COOLIUS SELECT** til å velge programmet eller flere programmer.

```
Gjenoppretting
```

Følgende valg er tilgjengelige:

- "GJENOPPRETTING"
- "VAKUUM"
- "FYLLE AC-ANLEGGET"
- "GJENOPPRETTING/VAKUUM"
- "FYLLE VAKUUM/AC-ANLEGG"
- "GJENOPPRETTING/FYLLE VAKUUM/AC-ANLEGG"

4. Trykk **ENTER** for å bekrefte.

5.4.1 Gjenoppretting

1. Bruk **COOLIUS SELECT** for å stille inn verdien.

- Minimum: 2 min.
- Maksimum: 12 min.

2. Trykk **ENTER** for å bekrefte.

```
Restkjølemiddel-
sjekk.
min. 5
```

5.4.2 Vakuum

1. Bruk **COOLIUS SELECT** for å stille inn vakuumtid.

- Minimum: 0 min.
- Maksimum: 999 min.

2. Trykk **ENTER** for å bekrefte.

3. Bruk **COOLIUS SELECT** for å stille inn tiden for lekkasjetesten.

- Minimum: 2 min.
- Maksimum: 60 min.

4. Trykk **ENTER** for å bekrefte.

Vakuumtid	min. 20
Lekkasjetest	min. _

5.4.3 Fylle AC-anlegget

A) Hvis vakuum er valgt.

1. Bruk **COOLIUS SELECT** for å stille inn verdien for den nye oljen.

MERK: Verdien angir bare den nye oljen som er fylt på i oljen som er tappet ut.

- Minimum: 0 g.
- Maksimum: 150 g.

2. Trykk **ENTER** for å bekrefte.

3. Bruk **COOLIUS SELECT** for å stille inn mengden med kjølemiddel.

- Minimum: 50 g.

4. Trykk **ENTER** for å bekrefte.

PAG-olje	ml. 10
UV-farge	ml. _
Kjølemiddel	g. _____

B) Hvis vakuum ikke er valgt.

Kjølemiddel	g. _____
-------------	----------

C) Ved påfylling av AC-anlegget.

5. Bruk **COOLIUS SELECT** for å stille inn (vanligvis HP).
"HP-PØRT"/"LP-PØRT"/"HP/LP PØRT"

6. Trykk **ENTER** for å bekrefte.

7. Trykk **START** for å bekrefte.

Utstyret utfører alle de valgte prosessene.

Lade AC-systemet ved
HP-PØRT

5.4.4 A/C-trykktest

Denne prosedyren gjør det mulig å sjekke AC-anlegget (trykk) uten å gjenopprette kjølemiddelet i anlegget.

1. Trykk **ENTER** for å bekrefte.

A/C-trykktest

<input type="checkbox"/> <input checked="" type="checkbox"/> <input type="checkbox"/> <input type="checkbox"/> <input type="checkbox"/> <input type="checkbox"/> <input type="checkbox"/> <input type="checkbox"/>
--

2. Utføre trykktesten.
Bekreft til slutt med **STOP**.

Verifiser trykket i
A/C-anlegget

3. Utfør instruksjonen.
Trykk **START** for å bekrefte

Koble fra HP-
serviceslangen (rød)
AC-anlegget

4. Vent til slutten.

Kjølemiddel gjenopp-
rettet fra
serviceslangene.

5.5 A/C-spyling (OPPLÅSINGSKODE nødv.)

For å kunne aktivere A/C-spylingsprosessen må du hente OPPLÅSINGSKODEN fra nettsiden www.coolius-ac.com eller ringe vår hotline på +497940981888188.

1. Trykk **START** for å bekrefte.

Hent OPPLÅSINGSKODE
registrer: CC222222
www.coolius-ac.com

2. Legg inn OPPLÅSINGSKODEN i COOLIUS SELECT

A*****

3. Bekreft deretter med **START**.

V
34567890 ABCDEFGHIJK



For å rense bilens AC-anlegg må utstyret utføre en rengjøringsprosess med "en eller flere gjennomkjøringer" (flere spylinger).
For mer informasjon se dokumentasjon fra produsenten av AC-anlegget.

1. Trykk **ENTER** for å bekrefte.
2. Bruk **COOLIUS SELECT** til å velge andre valg enn A/C-SPYLING.
3. Trykk **ENTER** for å bekrefte.

A/C-spyling

□□■□□□□□

4. Bruk **COOLIUS SELECT** for å velge fra 01 til 04 trinn (spylinger).

```
A/C-spyling
Antall skyllinger
som kreves:      01
```

5. Trykk **START** for å bekrefte.

6. Trykk **START** for å bekrefte.

```
Bekreft med "START"
```

Prosessen med "en eller flere gjennomkjøringer" utføres.

Merk: (Det krevesegnede adaptere til kompressor-/ ekspansjonsventilen).

```
Spyling pågår
Vennligst vent!

>>>
```

```
Spyling fullført.
```

```
Olje                ml. //
```

6 Vedlikehold



Pass på! Skade på maskinen!

Vedlikehold skal kun utføres av et **SERVISESENTER** godkjent av produsenten.

1. Trykk **ENTER** for å gå til menyen med valgene (hvis maskinen er i Standby-modus).
2. Bruk **COOLIUS SELECT** til å velge "ANDRE VALG" og bekreft med **ENTER**. Velg deretter "Vedlikehold" og bekreft med **ENTER**.

Tilgjengelige valg:

- HISTORISKE TELLERE
 - NESTE SERVICE
 - NULLSTILLING AV TELLER (AKTIVERIGSKODE kreves)
 - RAPPORT
3. Trykk **ENTER** for å bekrefte.

```
Velg:
```

```
Historiske tellere
```

6.1 Driftshistorikk

Med denne menyen er det mulig å sjekke maskinens driftshistorikk. Dataene kan ikke slettes!

1. Bruk **COOLIUS SELECT** for å velge følgende tellere:

- KJØLEMIDDEL GJENOPPRETTET
FRA A/C-ANLEGGET
- KJØLEMIDDEL GJENOPPRETTET
FRA EKSTERN BEHOLDER
- KJØLEMIDDEL GJENOPPRETTET
TIL A/C-ANLEGGET
- TIDSFØRBRUK FOR VAKUUM

```
Velg teller.  
R134a gjenopprettet  
Totalt  
Kg.                ///.//
```

6.2 Neste service

Med denne menyen er det mulig å sjekke når det er behov for neste service:

```
Vedlikehold innen      min.  
pumpedriftstid.
```

6.3 Nullstilling av teller (AKTIVERIGSKODE kreves)



Merk: Du må skifte filter og/eller vakuumpumpeolje før nullstilling!

Merk: Kun originale reservedeler eller tilsvarende. Bruk av reservedeler som ikke er av tilsvarende kvalitet kan skade maskinen!

Gå til nettsiden www.coolius-ac.com eller ring vår hotline på +497940981888188 for å hente OPPLÅSINGSKODEN for nullstilling av vedlikeholdstilleren.

1. Trykk **ENTER** for å skrive inn aktiveringskoden.
2. Legg inn OPPLÅSINGSKODEN i **COOLIUS SELECT**. Bekreft deretter med **START**.
 - Hvis OPPLÅSINGSKODEN er feil, må du gjenta prosedyren.
 - Hvis OPPLÅSINGSKODEN er riktig, viser displayet:

```
A*****  
  
V  
34567890 ABCDEFGHIJK
```

3. Trykk **X** for å bekrefte.

```
Teller nullstilt.  
Bekreft med "X"  
  
min.                ///
```

4. Trykk **X** for å bekrefte.

```
Teller nullstilt.  
Bekreft på nytt!
```

6.4 Bytte av filter



Pass på! Fare for personskade fra kjølemiddel som lekker ut.
Kontakt med kjølemiddelet kan føre til blindhet og annen fysisk skade for brukeren!
Bruk alltid hansker og vernebriller!



1. For å redusere trykket i anlegget før filteret demonteres må du kjøre en opprettingsprosess!



Pass på! Fare for personskade fra elektrisk støt.
Trekk alltid ut støpselet fra strømkontakten før du utfører arbeid på maskinen.

2. Bruk en 38 mm ② fastnøkkel til å skru av filteret med ①.



Merk! Kastes i henhold til lokale bestemmelser!

3. Smør O-ringene og monter dem på korrekt vis.
4. Monter det nye filteret.

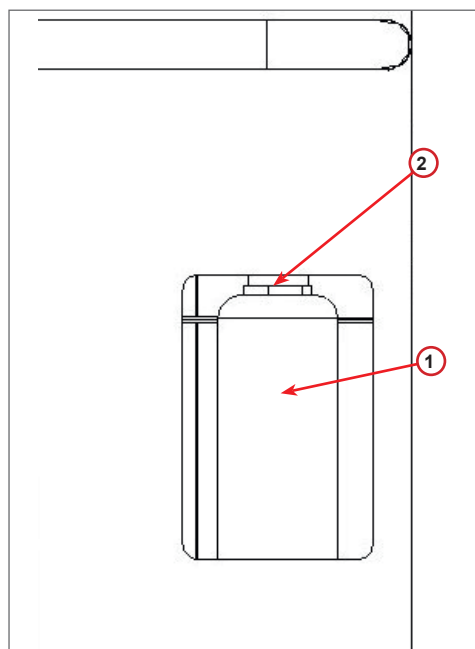


fig. 008 Bytte av filter

6.5 Bytte av olje i vakuumpumpe



Pass på! Fare for personskade fra kjølemiddel som lekker ut.
Kontakt med kjølemiddelet kan føre til blindhet og annen fysisk skade for brukeren!
Bruk alltid hansker og vernebriller!



Pass på! Fare for personskade fra elektrisk støt.
Trekk alltid ut støpselet fra strømkontakten før du utfører arbeid på maskinen.



Merk! Kastes i henhold til lokale bestemmelser!

1. Åpne frontdekselet (3 skruer).
2. Skru ut tømmeskruen og vent til all oljen har rent ut. Skru i tømmeskruen igjen.
3. Skru av lyddemperen.
4. Fyll på ny olje. Korrekt mengde med olje er ca. halvveis opp i siktglasset.
5. Sett på lyddemperen igjen.
6. Lukk frontdekselet.
Maskinen kan ikke brukes med frontdekselet åpent.

Merk: Bildet kan vise en annen type vakuumpumpe enn den du har.

- (1) Lyddemper
- (2) Siktglass som viser oljenivået
- (3) Tømmeskru

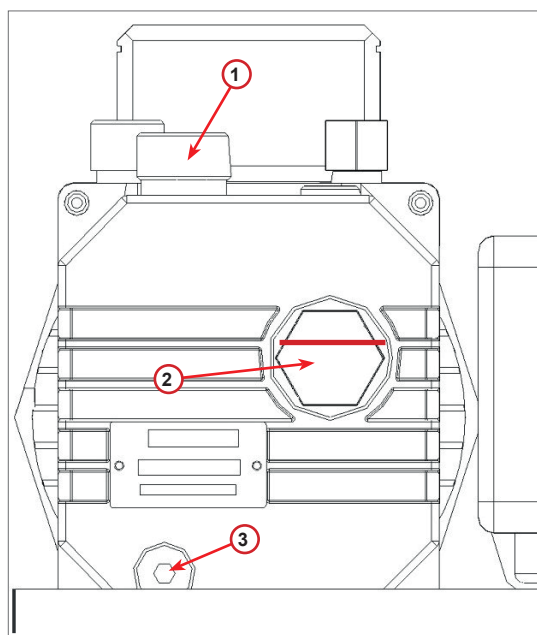


fig. 009 Vakuumpumpe

6.6 Rapport

Maskinen registrerer det månedlige forbruket av kjølemiddel for de siste tolv månedene. Når maskinen har registrert tolv måneder, overskriver den eldste måneden for hver nye måned.

1. Bruk **COOLIUS SELECT** for å velge følgende tellere:

- "KJØLEMIDDEL GJENOPPRETTET FRA A/C-ANLEGGET"
- "KJØLEMIDDEL GJENOPPRETTET FRA EKSTERN BEHOLDER"
- "KJØLEMIDDEL FYLT I A/C-ANLEGGET"

01/2017

R134a gjenopprettet
Kg. 10.0

Displayet viser alle månedene i rekkefølge samt totalt forbruk per år.

2. Trykk **START** for å skrive ut rapporten.

2017

R134a gjenopprettet
Kg. 210

6.7 Nullstille vekt

Utfør følgende instruksjoner for å kompensere for vektavvik:

1. Bruk **COOLIUS SELECT** til å velge **ANDRE VALG**, bekreft med **ENTER**,

2. Bruk **COOLIUS SELECT** for å velge **NULLSTILLE VEKT**
3. Trykk **ENTER** for å bekrefte.

Nullstille vekt

□□□□□□■□

4. Bruk **COOLIUS SELECT** for å velge vekten.

- "VEKTSKALA FOR KJØLEMIDDEL"
- "VEKTSKALA FOR SPILLØLJE"

5. Trykk **"ENTER"** for å bekrefte.

Velg:

Kjølem. Vektskala

6.7.1 Vektskala for kjølemiddel

1. Avlast vekten ved hjelp av skruene som brukes ved transport.
2. Trykk **START** for å bekrefte avlatning av vekten.



Advarsel! Bekreft med **START** kun dersom vekten er avlastet!

Vent til slutten, belast deretter vekten ved hjelp av skruene.

Avlast vektskala
(sikkerhetsposisjon)

A3

Ved eventuell feil:
Utfør prosedyren igjen og forsikre deg om at du følger instruksjonene til punkt og prikke!

FEIL!
Vektskala

A3

6.7.2 Vektskala for spillolje

1. Koble fra flasken for spillolje fra koblingen.
2. Trykk **START** for å beredte at flasken er koblet fra.



Advarsel! Bekreft med **START** kun dersom flasken for spillolje er fra koblet!

Fjern flasken med
spillolje!

3. Vent til slutten, koble deretter til flasken for spillolje.

7 Tekniske egenskaper

Tekniske egenskaper	COOLIUS A30 BUS
Strøm	230V +/-10 % 50Hz
Driftstemperaturområde	10/49 °C
Kjølemiddel	R134a
Kapasitet i integrert beholder (kg)	35 kg
Maksimalt trykk (PS)	20 bar
Kompressor	5/8 HK
Gjenopprettingsgrad (væske)	980 g/min
Tømming av ikke-kondenserbar gass	Automatisk
Hovedtørkefilter	Koaksial
Ventilasjons	80 mm
Høyhastighetsvifte for gjenoppretting	172 mm
Tømming av olje	Automatisk
Flaskens kapasitet (tømming av olje)	1000 ml
Vektskala for kjølemiddel	200 kg
Vektens nøyaktighet (+/-)	2 g
Vakuumpumpe	170 l/min
Sluttrykk (McLeod abs)	0,05 mb
Elektronisk vakuummeter	JA
Fylling av olje	Automatisk
Flaskens kapasitet (fylling av olje)	500 ml
Vektens nøyaktighet (+/-)	2 g
Fylle på ny UV-farge	Automatisk
Flaskens kapasitet (UV-farge)	250 ml
Vektens nøyaktighet (+/-)	2 g
Fylle på kjølevæske	Automatisk
Kompensasjon med serviceslanger	Automatisk
Spyleprogram	På forespørsel
Verkstedprogram	JA
Konfigurasjon	
Display	4 x 20 tegn
Tastatur med COOLIUS SELECT	JA
Database (32 Mb)	JA
Skriver	JA
Målere (pulsfrie) CL 1.0	D 80 mm
Servicekoblinger	Parker SAE J639
Serviceslanger 5,0 m	(SAE J2197)
Dokument i lommeformat	JA

8 Avfallshåndtering

8.1 Oppbevaring over lengre tid

Maskinen må plasseres på et trygt sted, strømmen må være frakoblet og maskinen må være beskyttet mot for høye temperaturer og fuktighet.

8.2 Avfallshåndtering av brukte væsker



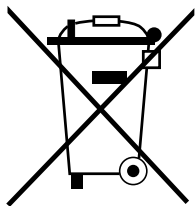
Merk! Brukt olje er farlig avfall. Ikke bland brukt olje med andre væsker.
Oppbevar olje i egnede beholdere før de leveres til avfallshåndtering.

Smøremidlene som tømmes ut av A/C-anlegget må leveres til et kottaksenter for brukt olje!

8.3 Kasting av emballasje

- Pappemballasje skal kastes med vanlig papiravfall.
- Plastemballasje skal kastes med annet resirkulerbart avfall.

8.4 Skroting av gammel enhet




Hvis du ønsker å skrote maskinen, må den først tømmes helt for alle væsker, og disse må kastes på en miljøansvarlig måte.

Bring den gamle enheten til nærmeste gjenvinningsanlegg eller kontakt vår kundeservice.

9 Kontakt og support

Hvis du har ytterligere spørsmål om produktet eller trenger hjelp med installasjonen, vil personalet på vår tekniske hotspot hjelpe deg med glede.

Du finner kontaktopplysninger til vår servicepartner for ditt land på nettsiden vår  www.coolius-ac.com

Produsert av:

WOW ! ITALIA

Viale della Stazione 7
39100 Bolzano, Italia
Tlf.: +39 0546 - 060461

Levert av:

WOW! Würth Online World GmbH

Schliffenstraße Falkhof
74653 Künzelsau

Telefon: +49 7940 981 88 - 0
Faks: +49 7940 981 88 - 10 99
info@wow-portal.com
www.wow-portal.com

WABCOWÜRTH Workshop Services GmbH

Benzstr. 7
74653 Künzelsau

Telefon: +49 7940 981863-0
Faks: +49 7940 981863-5555
info@wabcowuerth.com
www.wabcowuerth.com

AUTOCOM Diagnostic Partner AB

Grafitvägen 23 B
461 38 Trollhättan, Sverige

Telefon: +46 520 470 701
Faks: +46 520 470 727
info@autocom.se
www.autocom.se

9.1 Service Portal COOLIUS-AC.COM

Maskinen kan aktiveres på vår nettside  www.coolius-ac.com. I tillegg finner du mer hjelp og flere instruksjoner for din COOLIUS-enhet på denne nettsiden.

COOLIUS

WOW! ITALIA
Viale della Stazione 7
39100 Bolzano
www.coolius-ac.com

Dok. nr.: 22102 / V2017-7 Rev03.b
© by WOW! ITALIA
Kopibeskyttet.
Ansvarlig for innholdet: Produktavd.

Opptrykk, selv sammendrag, er kun tillatt etter skriftlig godkjenning.

Vi forbeholder oss retten til å når som helst gjøre endringer i produktet, dersom vi mener det vil øke kvaliteten, uten forhåndsvarsel. Figurene kan være eksempler som kan avvike utseendemessig fra varene som er levert. Vi forbeholder oss også retten til feil, og kan ikke holdes ansvarlig for skrivefeil. Våre generelle vilkår og betingelser gjelder.